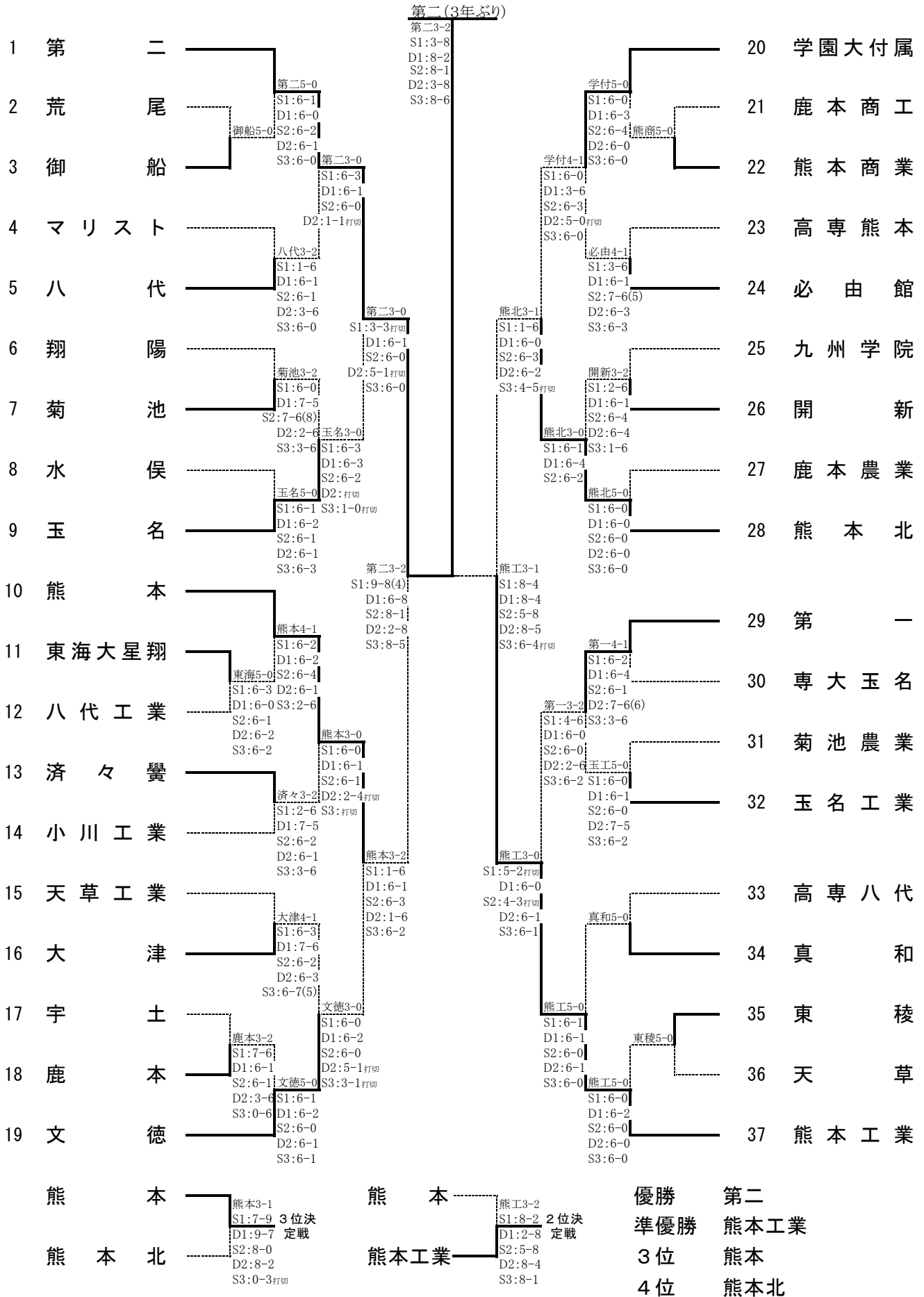


第37回全国選抜高校テニス九州地区大会熊本県予選大会

男子団体戦



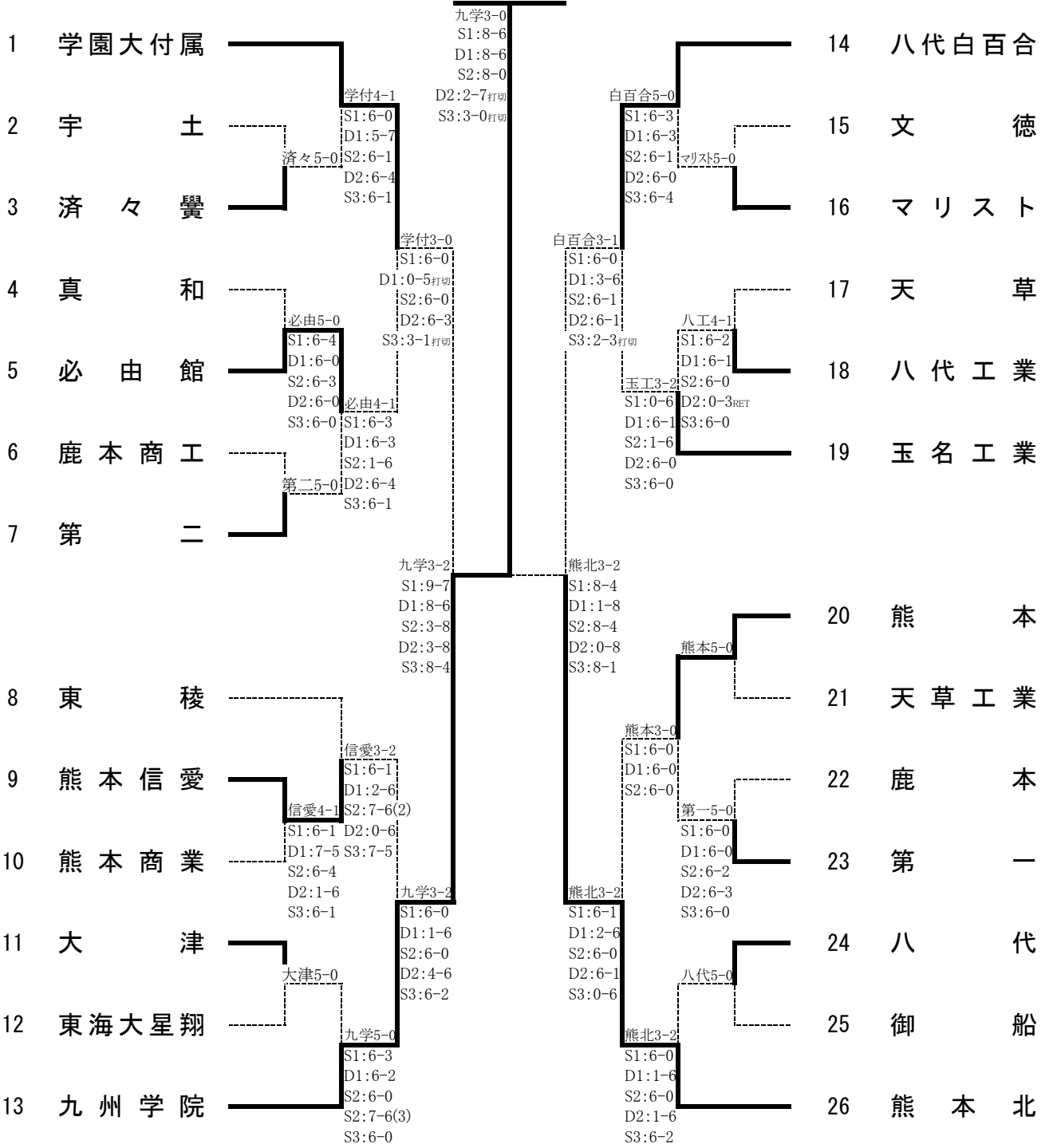
[シード順]

- ①第 二
- ②熊本工業
- ③学園大付属
- ④文 徳
- ⑤熊 本
- ⑥熊本北
- ⑦第 一
- ⑧玉 名

第37回全国選抜高校テニス九州地区大会熊本県予選大会

□ 女子団体戦

九州学院(初優勝)



学園大付属

八代白百合

白百合3-2
S1:9-7
D1:8-1
S2:0-8
D2:8-6
S3:1-8

3位決定戦

2位決定戦

優勝
準優勝
3位
4位

九州学院
熊本北
八代白百合
学園大付属

[シード順]

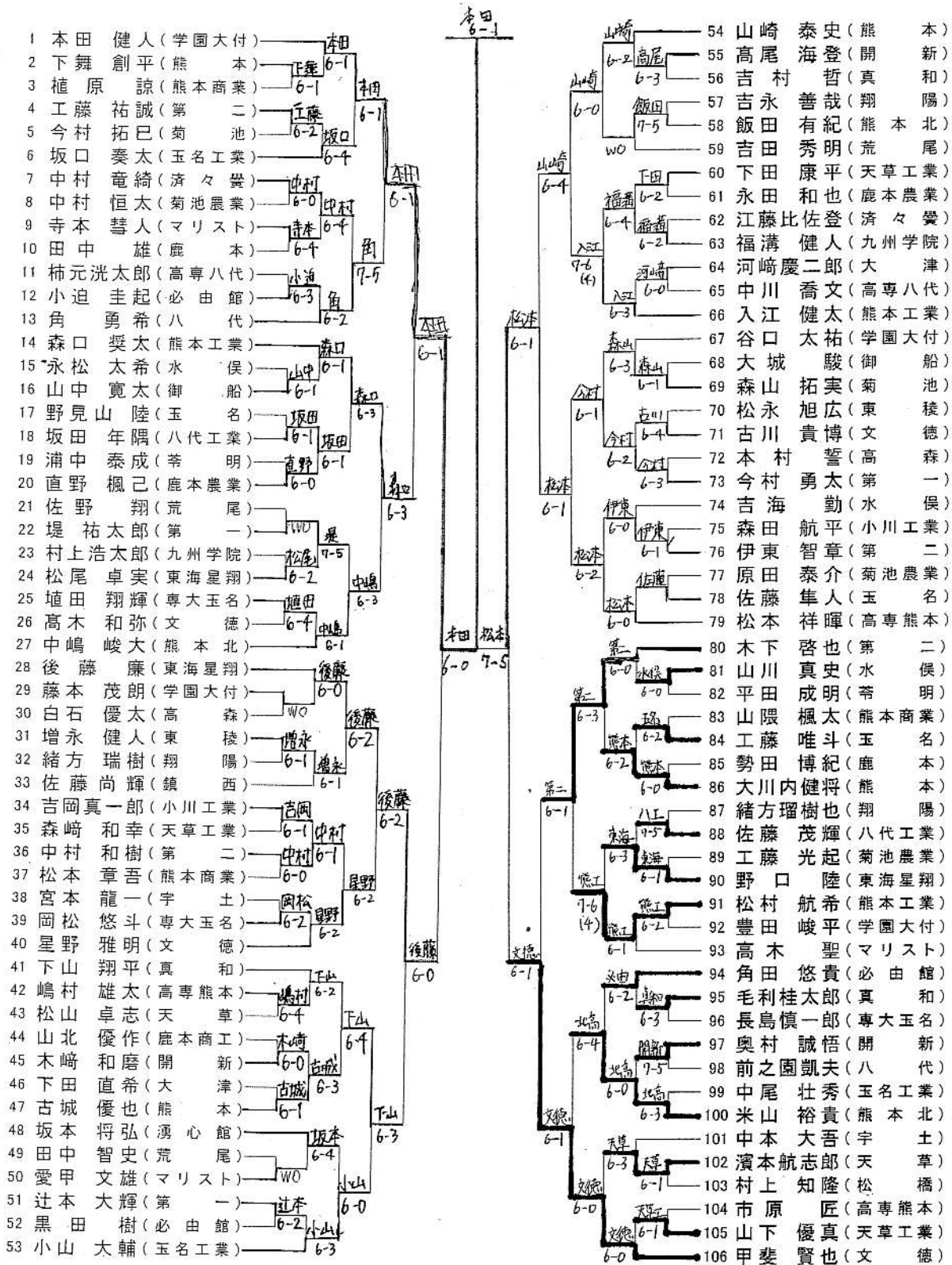
①学園大付属
⑤東稜

②熊本北
⑥玉名工業

③八代白百合
⑦熊本

④九州学院
⑧第二

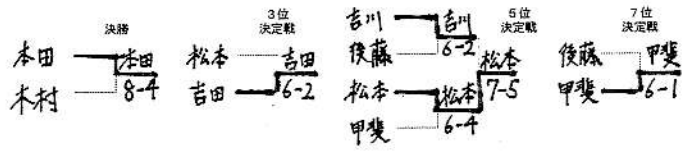
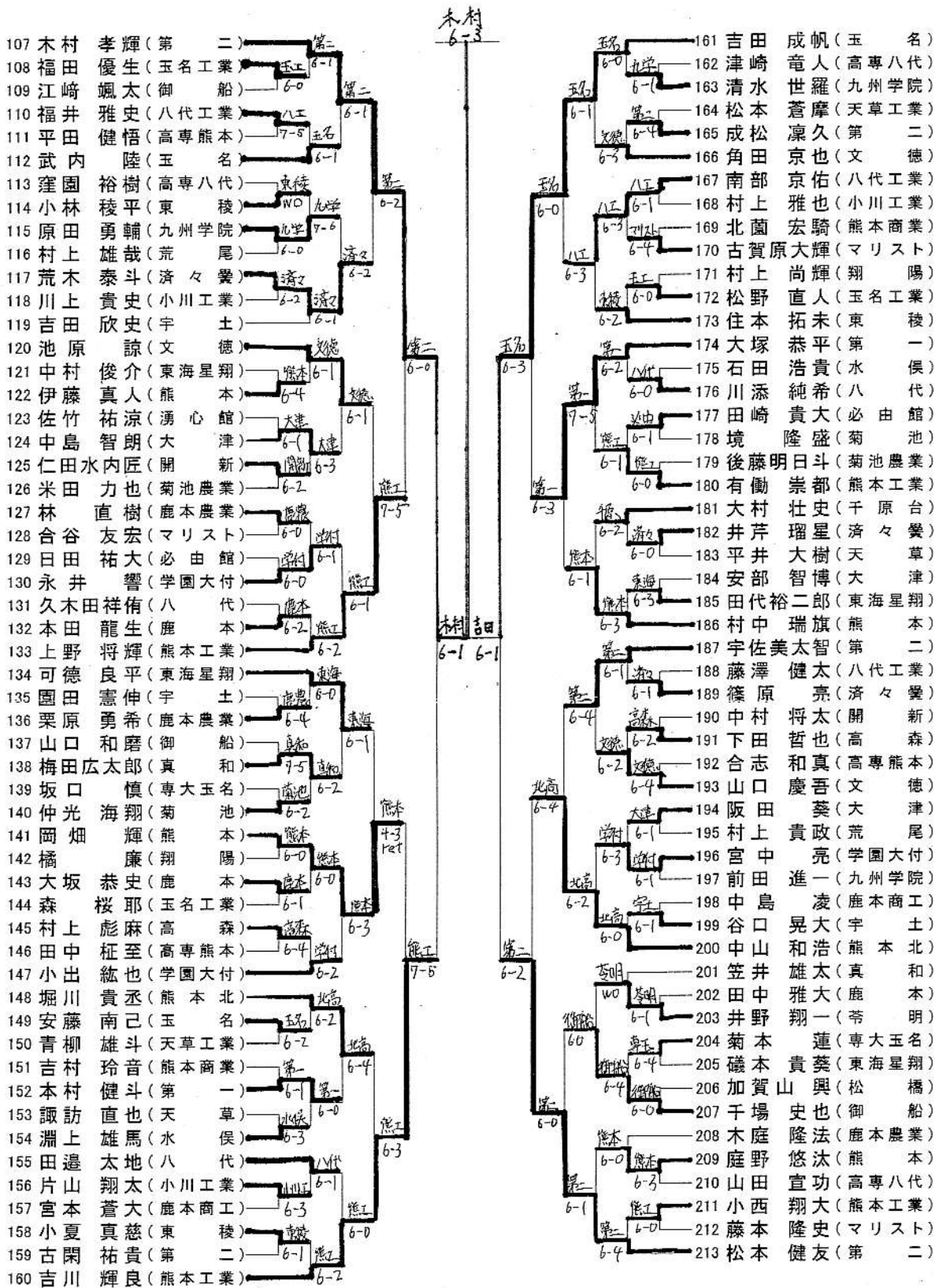
平成26年度 熊本県高等学校テニス新人大会 男子シングルス No. 1



[シード順]

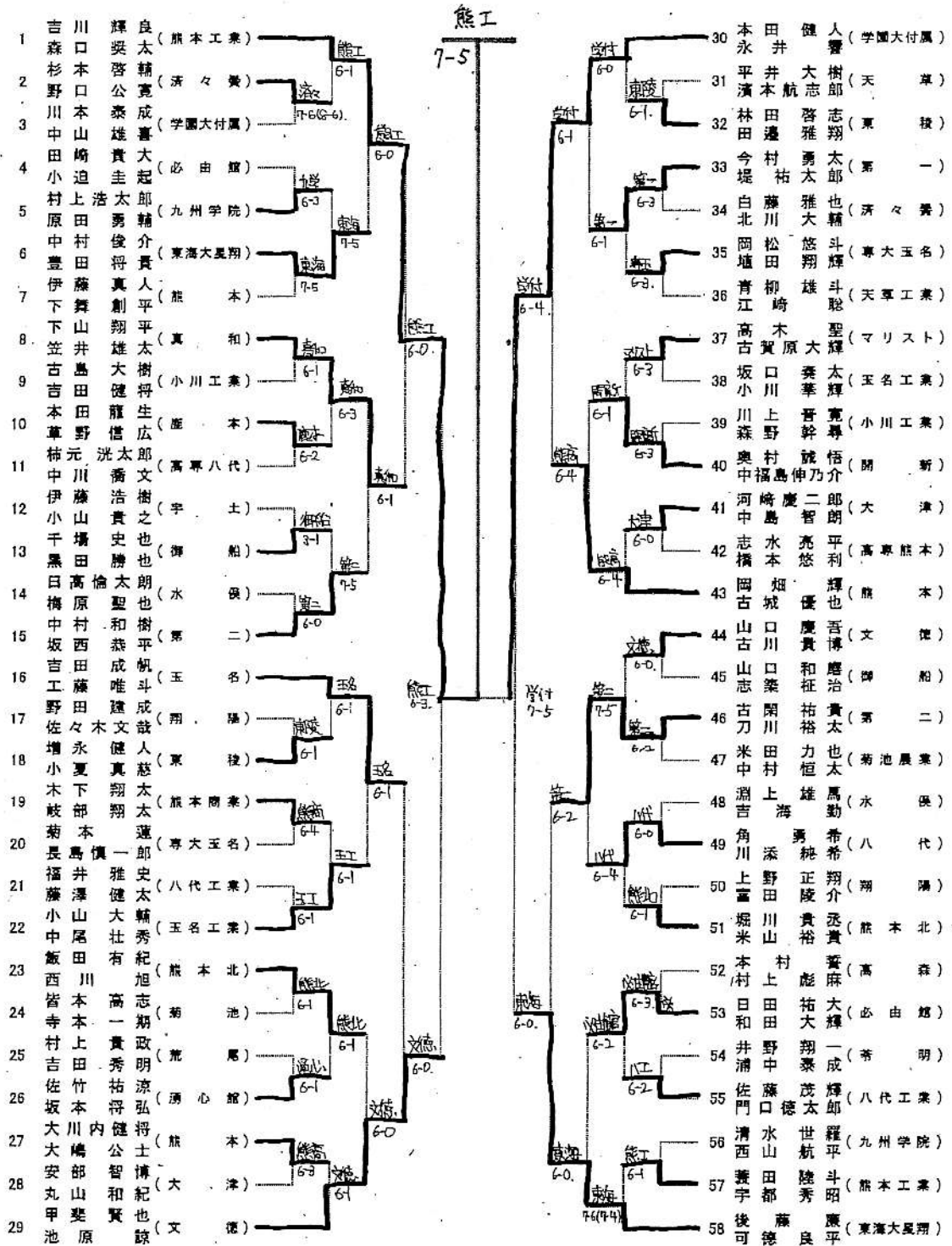
- | | | | |
|----------------|----------------|----------------|----------------|
| ① 本田 健人 (学園大付) | ② 松本 健友 (第二) | ③ 木村 孝輝 (第二) | ④ 甲斐 賢也 (文徳) |
| ⑤ 山崎 泰史 (熊本) | ⑥ 吉川 輝良 (熊本工業) | ⑦ 吉田 成帆 (玉名) | ⑧ 小山 大輔 (玉名工業) |
| ⑨ 後藤 廉 (東海星翔) | ⑩ 村中 瑞旗 (熊本) | ⑪ 可徳 良平 (東海星翔) | ⑫ 松本 祥暉 (高専熊本) |
| ⑬ 木下 啓也 (第二) | ⑭ 上野 将輝 (熊本工業) | ⑮ 宇佐美 太智 (第二) | ⑯ 中嶋 峻大 (熊本北) |

平成26年度 熊本県高等学校テニス新人大会 男子シングルス No. 2



平成26年度 熊本県高等学校テニス新人大会

男子ダブルス No.1

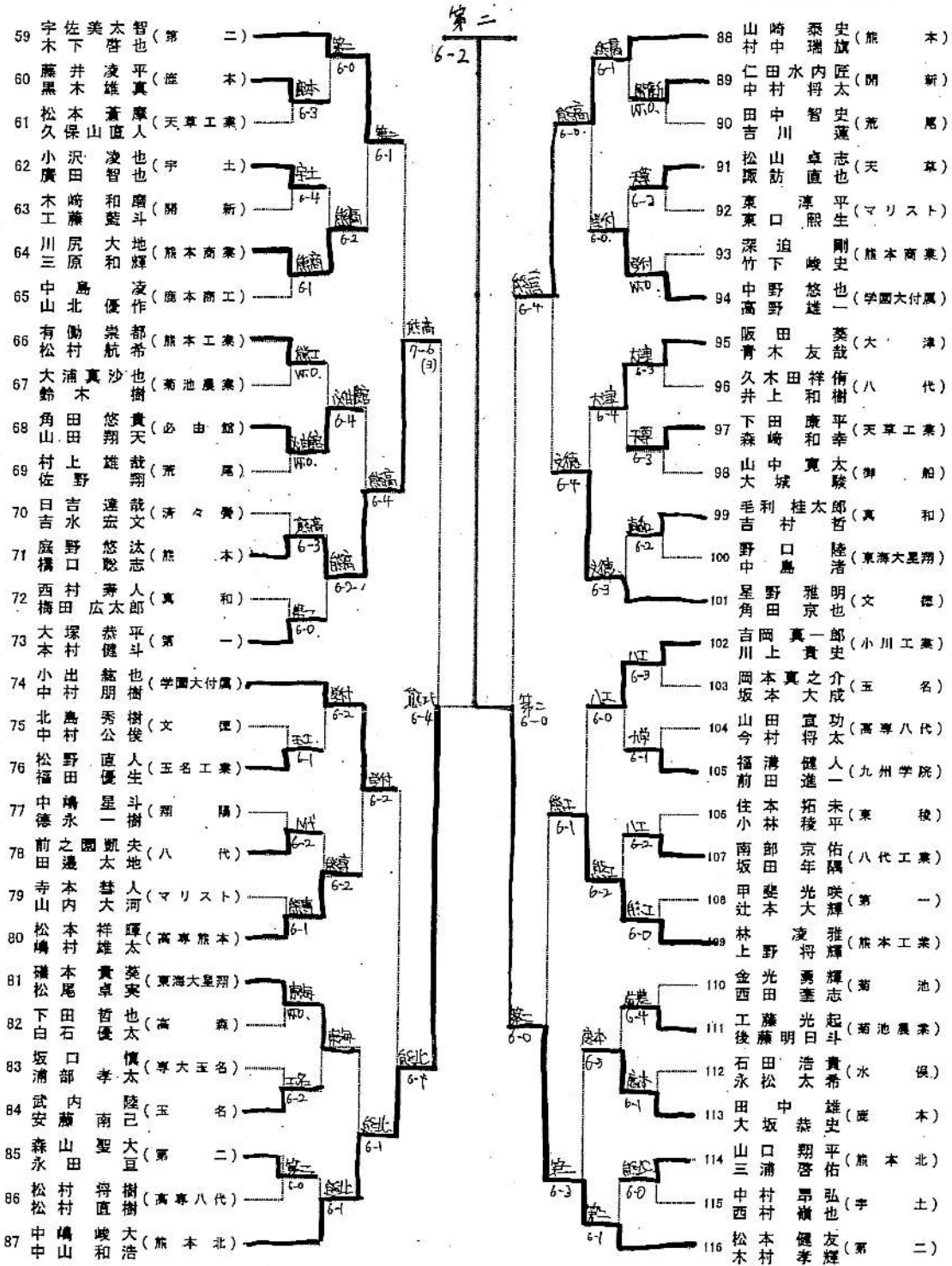


[シード順]

- | | | | |
|---------------|--------------|--------------|--------------|
| ①吉川 輝良 (熊本工業) | ②松本 健友 (第二) | ③宇佐美 太智 (第二) | ④後藤 廉 (東海星翔) |
| ⑤森口 義人 (学園大付) | ⑥中嶋 峻大 (熊本北) | ⑦山崎 泰史 (熊本) | ⑧甲斐 良平 (文徳) |
| ⑨本井 健人 (学園大付) | ⑩中山 和浩 (熊本北) | ⑪村中 瑞旗 (熊本) | ⑫池原 賢也 (文徳) |

平成26年度 熊本県高等学校テニス新人大会

男子ダブルス No. 2

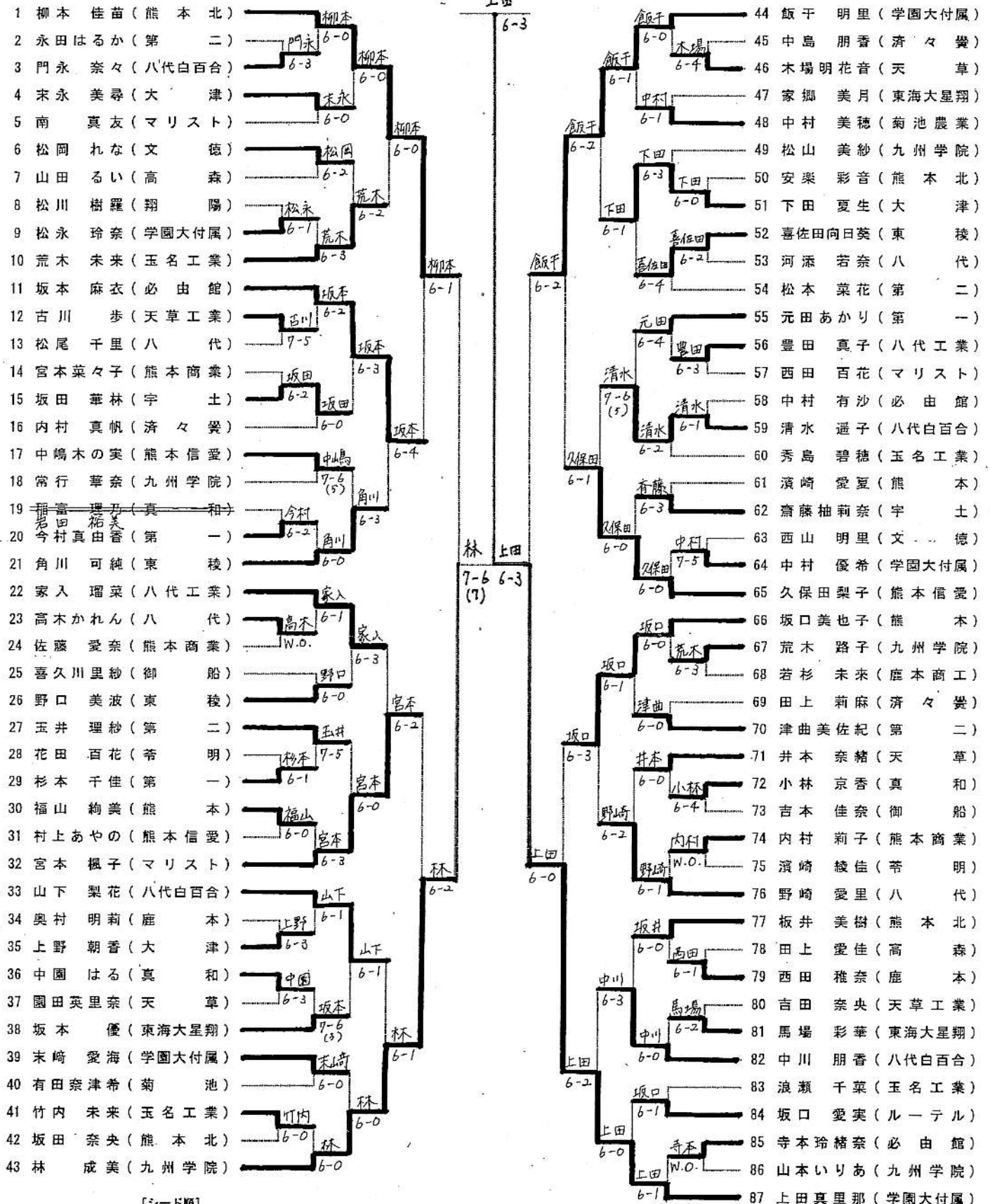


決勝
 1. 熊工 — 第二
 116 第二 — 8-0

3位決
 30 学付 — 熊本北
 87 熊本北 — 6-2

平成26年度 熊本県高等学校テニス新人大会

女子シングルス NO. 1

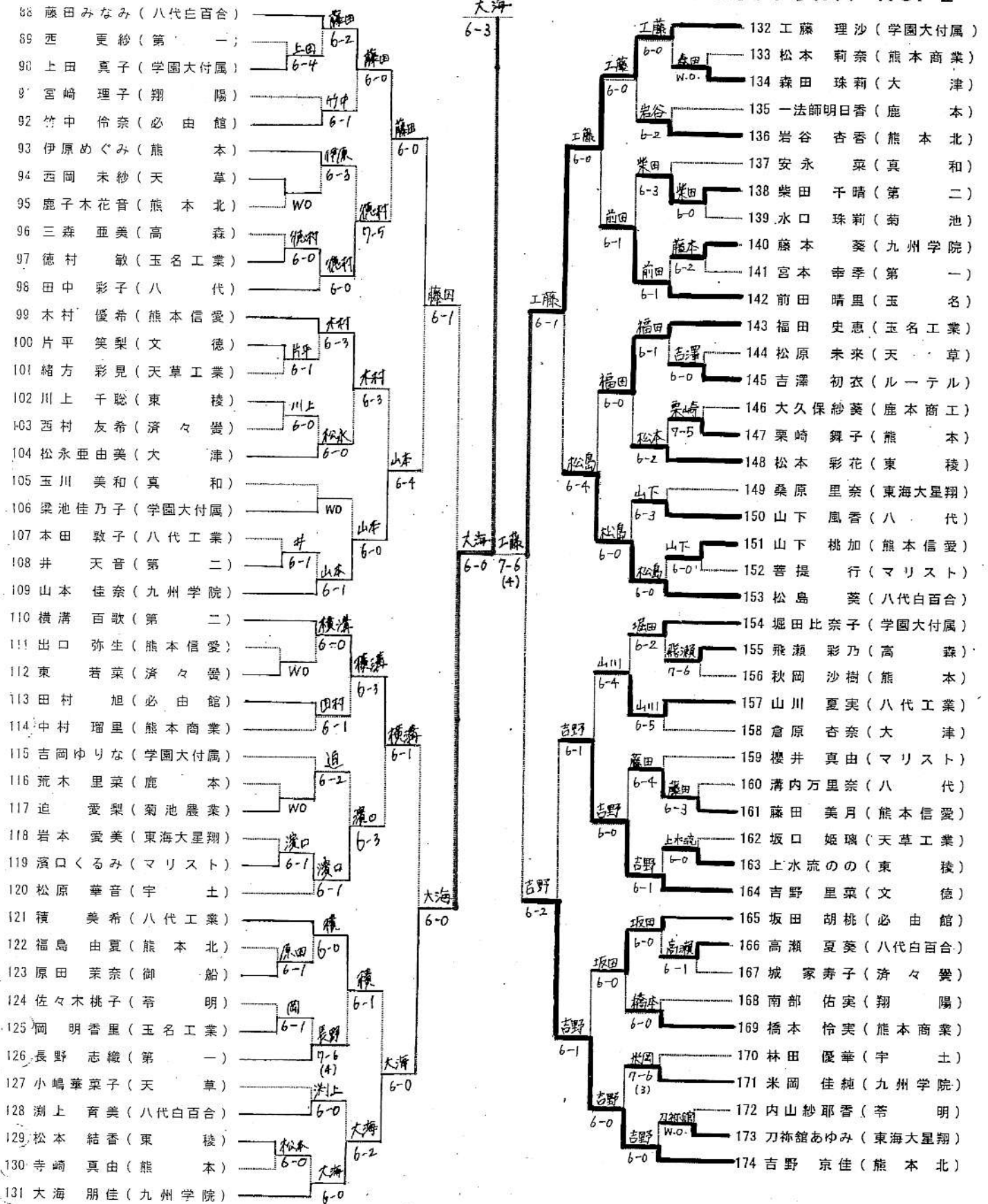


[シード順]

- | | | | |
|----------------|---------------|----------------|----------------|
| ①柳本 佳苗 (熊本北) | ②吉野 京佳 (熊本北) | ⑤藤田みなみ (八代白百合) | ⑧上田真里那 (学園大付属) |
| ③飯干 明里 (学園大付属) | ⑥大海 朋佳 (九州学院) | ⑥工藤 理沙 (学園大付属) | ⑨林 成美 (九州学院) |
| ④冢入 瑠菜 (八代工業) | ⑦松島 英 (八代白百合) | ⑦横溝 百歌 (第二) | ⑩久保田梨子 (熊本信愛) |
| ⑩坂口美也子 (熊本) | ⑧山本 佳奈 (九州学院) | ⑧堀田比奈子 (学園大付属) | ⑪角川 可純 (東稜) |

平成26年度 熊本県高等学校テニス新人大会

女子シングルス NO. 2



平成26年度 熊本県高等学校テニス新人大会

女子ダブルス

1	林大東	成朋	九州学院	九州学院	北高	50	柳吉	本野	佳京	苗佳	(熊本北)
2	成朋	天は	八代百合	九州学院	北高	51	吉野	本野	京路	佳子	(九州学院)
3	天は	沙	第二	九州学院	北高	52	吉野	本野	文	真乃	(真和)
4	沙	彩	熊本	九州学院	北高	53	山田	本野	明	比	(熊本信愛)
5	彩	理	学付	九州学院	北高	54	下村	本野	文	比	(八代百合)
6	理	奈	学付	九州学院	北高	55	水瀬	本野	明	花	(天草)
7	奈	命	学付	九州学院	北高	56	田嶋	本野	明	里	(文徳)
8	命	乃	学付	九州学院	北高	57	山崎	本野	明	夏	(熊本)
9	乃	子	学付	九州学院	北高	58	本原	本野	明	美	(東海大星翔)
10	子	佳	学付	九州学院	北高	59	原澤	本野	明	衣	(ルーテル)
11	佳	紗	学付	九州学院	北高	60	川口	本野	明	美	(天草工業)
12	紗	奈	学付	九州学院	北高	61	山上	本野	明	千	(東陵)
13	奈	子	学付	九州学院	北高	62	原田	本野	明	有	(宇士)
14	子	由	学付	九州学院	北高	63	田田	本野	明	華	(マリスト)
15	由	実	学付	九州学院	北高	64	田田	本野	明	百	(熊本)
16	実	乃	学付	九州学院	北高	65	本	本野	明	美	(熊本商業)
17	乃	子	学付	九州学院	北高	66	田	本野	明	青	(第一)
18	子	佳	学付	九州学院	北高	67	山	本野	明	千	(八代)
19	佳	紗	学付	九州学院	北高	68	崎	本野	明	有	(学園大付属)
20	紗	奈	学付	九州学院	北高	69	岡	本野	明	美	(必由館)
21	奈	子	学付	九州学院	北高	70	村	本野	明	珠	(大津)
22	子	由	学付	九州学院	北高	71	村	本野	明	仁	(第二)
23	由	実	学付	九州学院	北高	72	水	本野	明	珠	(清々堂)
24	実	乃	学付	九州学院	北高	73	田	本野	明	史	(五名工業)
25	乃	子	学付	九州学院	北高	74	木	本野	明	未	(八代百合)
26	子	佳	学付	九州学院	北高	75	下	本野	明	幸	(八代)
27	佳	紗	学付	九州学院	北高	76	川	本野	明	若	(東海大星翔)
28	紗	奈	学付	九州学院	北高	77	添	本野	明	風	(マリスト)
29	奈	子	学付	九州学院	北高	78	下	本野	明	あ	(熊本商業)
30	子	由	学付	九州学院	北高	79	山	本野	明	聖	(熊本)
31	由	実	学付	九州学院	北高	80	刀	本野	明	史	(必由館)
32	実	乃	学付	九州学院	北高	81	本	本野	明	史	(高森)
33	乃	子	学付	九州学院	北高	82	立	本野	明	史	(熊本信愛)
34	子	佳	学付	九州学院	北高	83	松	本野	明	史	(天草)
35	佳	紗	学付	九州学院	北高	84	橋	本野	明	史	(菊池農業)
36	紗	奈	学付	九州学院	北高	85	福	本野	明	史	(清々堂)
37	奈	子	学付	九州学院	北高	86	平	本野	明	史	(東陵)
38	子	由	学付	九州学院	北高	87	坂	本野	明	史	(八代工業)
39	由	実	学付	九州学院	北高	88	嶋	本野	明	史	(真和)
40	実	乃	学付	九州学院	北高	89	田	本野	明	史	(等明)
41	乃	子	学付	九州学院	北高	90	上	本野	明	史	(大津)
42	子	佳	学付	九州学院	北高	91	花	本野	明	史	(第二)
43	佳	紗	学付	九州学院	北高	92	松	本野	明	史	(九州学院)
44	紗	奈	学付	九州学院	北高	93	下	本野	明	史	(第一)
45	奈	子	学付	九州学院	北高	94	玉	本野	明	史	(熊本北)
46	子	由	学付	九州学院	北高	95	柴	本野	明	史	(五名工業)
47	由	実	学付	九州学院	北高	96	山	本野	明	史	(熊本信愛)
48	実	乃	学付	九州学院	北高	97	松	本野	明	史	(熊本)
49	乃	子	学付	九州学院	北高	98	吉	本野	明	史	(学園大付属)

- 3位決定戦
- (白百合) — (白百合)
(熊本北) — W.D
- 【シード順】
- 1) 林 成美 (九州学院)
 - 2) 上田真里那 (学園大付属)
 - 3) 柳本 佳苗 (熊本北)
 - 4) 藤田みなみ (八代百合)
 - 5) 坂口美也子 (熊本)
 - 6) 福田 史恵 (五名工業)
 - 7) 山下 梨花 (八代百合)
 - 8) 久保田梨子 (熊本信愛)
 - 9) 伊原めぐみ
 - 荒木 未来
 - 吉野 京佳
 - 中川 朋香
 - 木村 優希