

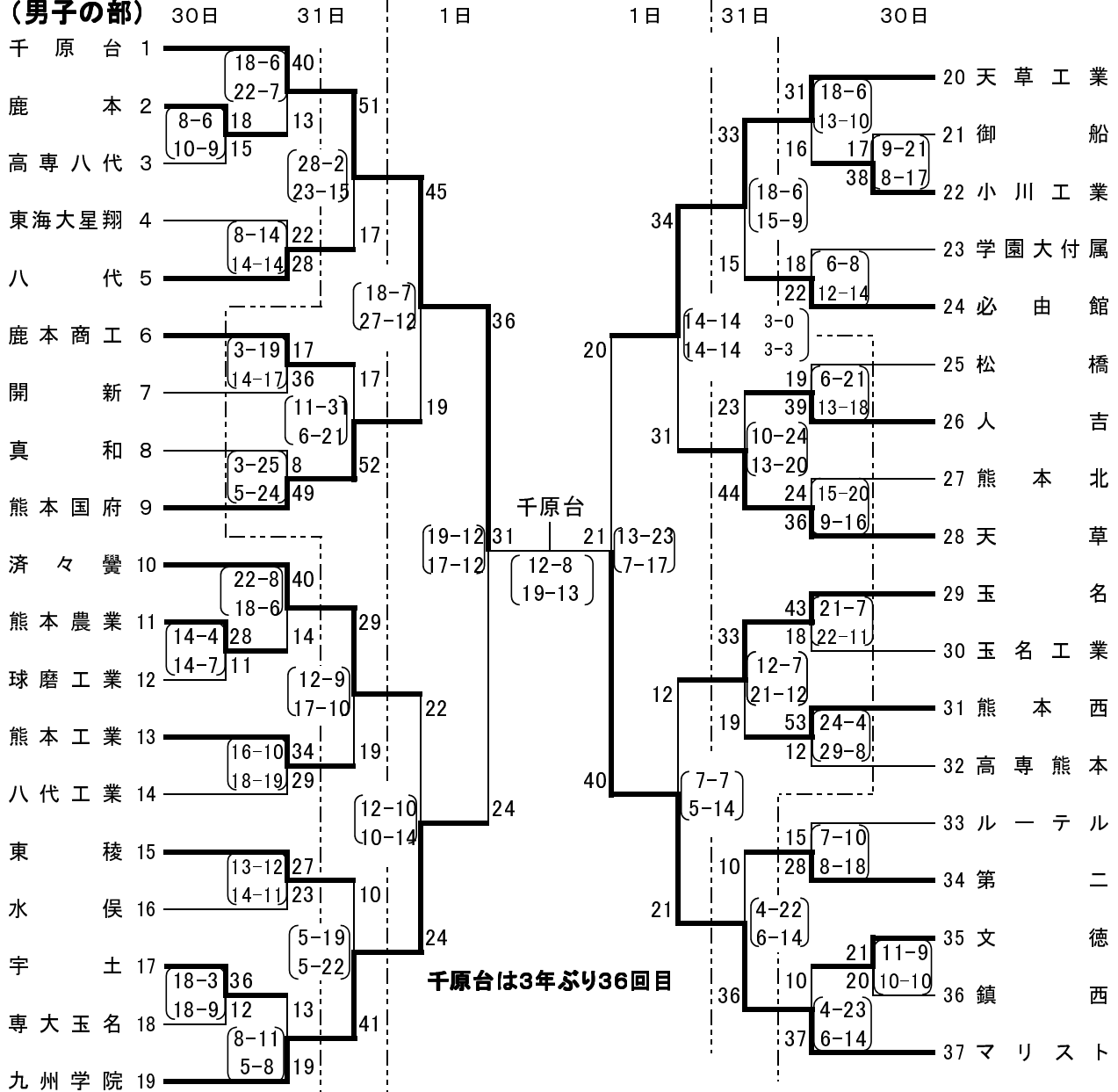
# 平成26年度 熊本県高等学校総合体育大会ハンドボール競技 結果

期日：平成26年5月30日(金)～6月2日(月)

会場：千原台高校・鹿央体育館・和水水代・ム2000・オムロン鹿陽センター・鹿本体育館・熊本県立総合体育館

(096-355-7261) (0968-36-2183) (0968-42-4660) (0968-44-4321) (0968-46-5457) (096-356-1233)

## (男子の部)



## (女子の部)

