

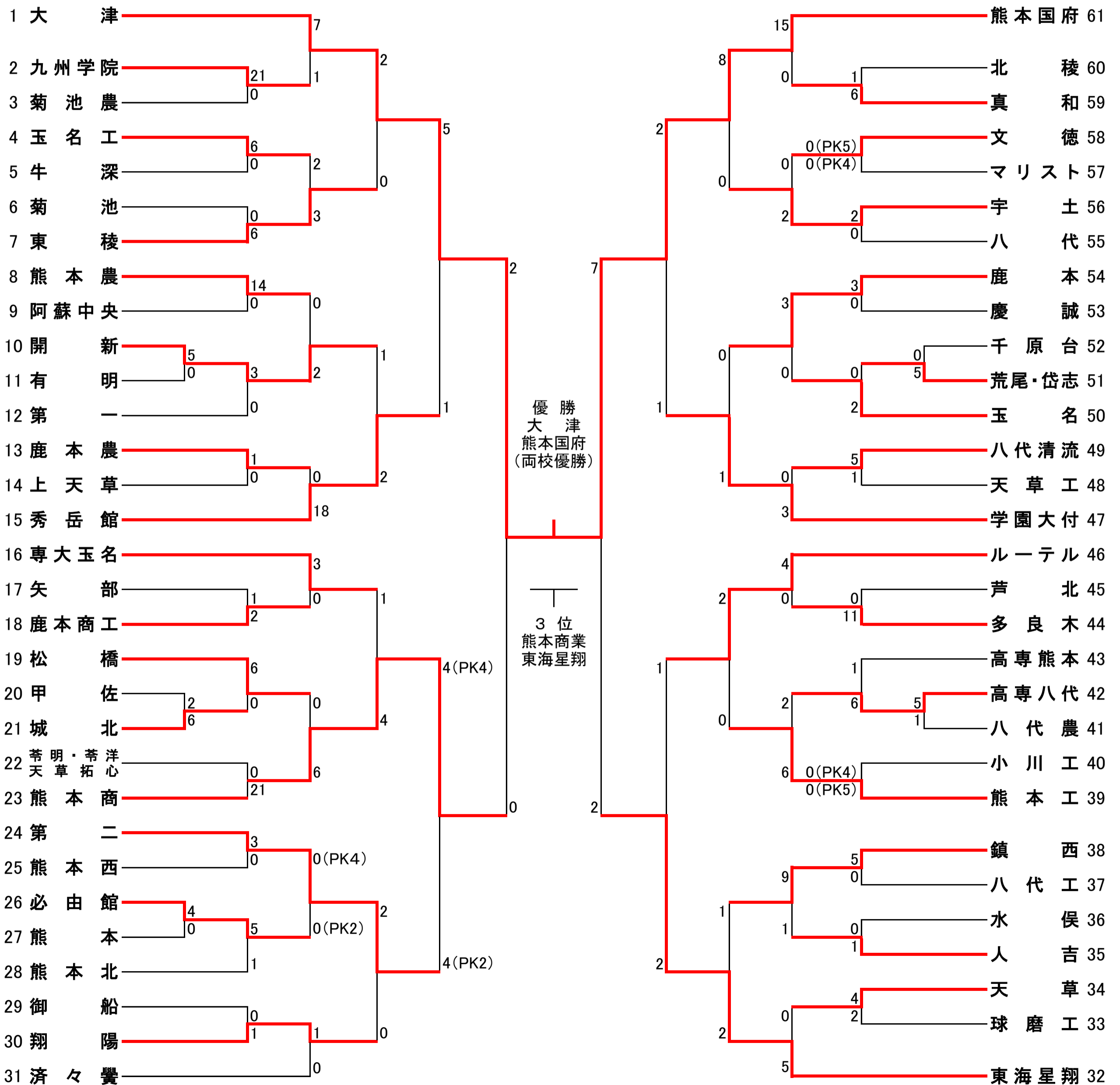
平成27年度県下高校サッカー大会 結果

1 会場 大津町運動公園球技場(球)・競技場(競)・多目的(多)・県民総合運動公園補助競技場(補)・嘉島町総合運動公園(嘉)
 東海大学松前記念サッカー場(東)・秀岳館人工芝(秀)・熊本工業(工)・熊本農業(農)・東稜(稜)・必由館(必)・九学徳王(徳)
 熊本学園大付属託麻(託)・ルーテル学院野々島(ル)・鹿本商工(鹿)・球磨工業(磨)・北稜(北)

2 交替 9名通告 5名

3 試合時間およびキックオフの時間

1回戦	1月10日(日)	①10:00 ②12:00	(80分-PK)
2回戦	1月16日(土)	①10:00 ②12:00 ③14:00	(80分-PK)
3回戦	1月17日(日)	①10:00 ②12:00 ③14:00	(80分-PK)
4回戦	1月23日(土)	①10:00 ②12:30	(80分-PK)
準々決勝	1月30日(土)	①10:00 ②12:30	(80分-20分-PK)
準決勝	1月31日(日)	①11:30 ②14:00	(80分-20分-PK)
3決・決勝	実施しない		



1月10日 | 1月16日 | 1月17日 | 1月23日 | 1月30日 | 1月31日 | 1月31日 | 1月30日 | 1月23日 | 1月17日 | 1月16日 | 1月10日