

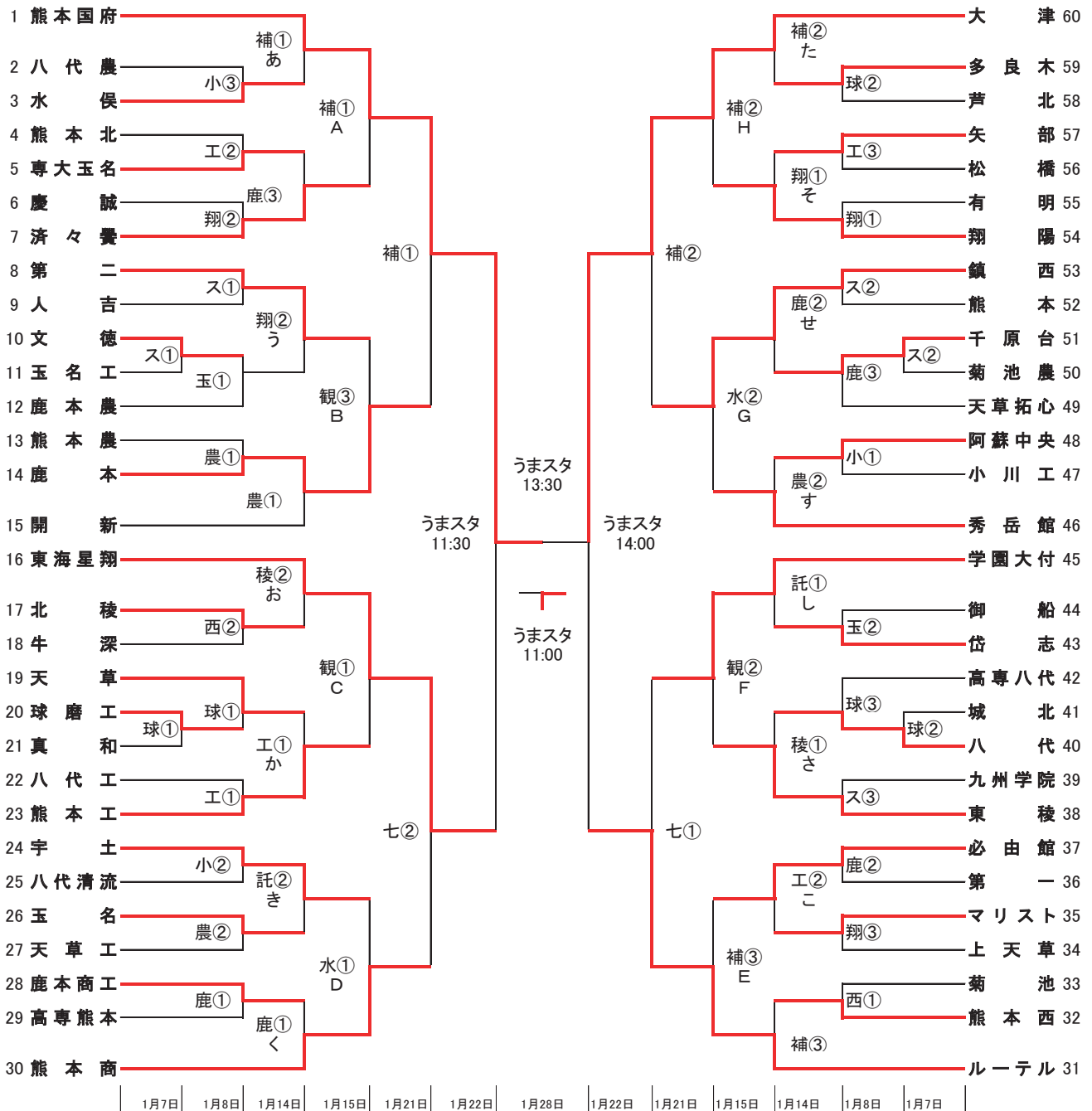
平成28年度県下高校サッカー大会 組合せ表(男子)

1 会場 県民総合運動公園競技場(うますた)・県民総合運動公園補助競技場(補)・県民総合運動公園スポーツ広場(ス)
七城運動公園(七)・小川観音山(観)・エコパーク水俣(水)・熊本農業(農)・東稜(稜)・熊本学園大付属託麻(託)
熊本西(西)・熊本工業(工)・鹿本商工(鹿)・球磨工業(球)・小川工業(小)・翔陽(翔)・玉名工業(玉)

2 交替 9名通告 5名

3 試合時間およびキックオフの時間

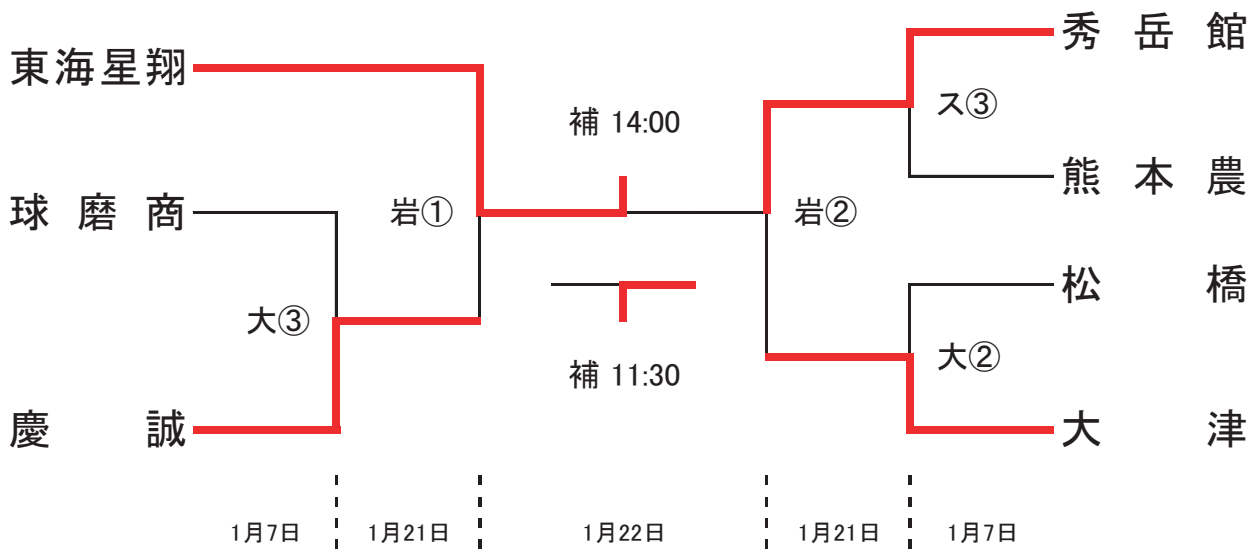
1回戦	1月 7日(土)	①10:00 ②12:00 ③14:00	(80分-PK)
2回戦	1月 8日(日)	①10:00 ②12:00 ③14:00	(80分-PK)
3回戦	1月14日(土)	①10:00 ②12:00 ③14:00	(80分-PK)
4回戦	1月15日(日)	①10:00 ②12:00 ③14:00	(80分-PK)
準々決勝	1月21日(土)	①10:00 ②12:30	(80分-20分-PK)
準決勝	1月22日(日)	①11:30 ②14:00	(80分-20分-PK)
3決・決勝	1月28日(土)	3決11:00 決勝13:30	(80分-20分-PK)



平成28年度県下高校サッカー大会 組合せ表(女子)

- 1 会場 県民総合運動公園補助競技場(補)・県民総合運動公園スポーツ広場(ス)
芦北岩崎G(岩)・大津高校(大)
- 2 交替 9名通告 5名
- 3 試合時間およびキックオフの時間

1回戦	1月 7日(土)	①10:00	②12:00	③14:00	(70分-PK)
準決勝	1月21日(土)	①11:00	②13:30		(70分-20分-PK)
3決・決勝	1月22日(日)	3決11:30	決勝14:00		(70分-20分-PK)



1月7日(土) 1回戦 女子1回戦

会場(責任者)	県民総合運動公園スポーツ広場(佐藤 良広)					
試合No.	対戦チーム					
①10:00~	文徳	3	0	—	0	1 玉名工
			3	—	1	
②12:00~	菊池農	0	0	—	2	6 千原台
			0	—	4	
③14:00~ (女子)	秀岳館	19	12	—	0	0 熊本農
			7	—	0	
会場(責任者)	球磨工業高校G(田中 祐貴)					
試合No.	対戦チーム					
①10:00~	球磨工	4	2	—	1	1 真和
			2	—	0	
②12:00~	八代	8	4	—	0	2 城北
			4	—	2	
会場(責任者)	大津高校G(森野 祐介)					
試合No.	対戦チーム					
②12:00~ (女子)	大津	8	4	—	0	0 松橋
			4	—	0	
③14:00~ (女子)	球磨商	0	0	—	4	7 慶誠
			0	—	3	

1月8日(日) 2回戦

会場(責任者)	県民総合運動公園スポーツ広場(塩田 涼)						
試合No.	対戦チーム						
①10:00~	第二	2	1 1	— —	1 0	1	人吉
②12:00~	鎮西	3	1 2	— —	0 1	1	熊本
③14:00~	東稜	3	0 3	— —	2 1	3	九州学院
			4	PK	1		
会場(責任者)	翔陽高校G(下田 直輝)						
試合No.	対戦チーム						
①10:00~	翔陽	0	0 0	— —	0 0	0	有明
			6	PK	5		
②12:00~	済々黌	1	0 1	— —	0 0	0	慶誠
③14:00~	上天草	0	0 0	— —	2 4	6	マリスト
会場(責任者)	熊本工業高校G(堀川 恵司)						
試合No.	対戦チーム						
①10:00~	熊本工	2	1 1	— —	0 1	1	八代工
②12:00~	専大玉名	3	3 0	— —	1 0	1	熊本北
③14:00~	松橋	2	2 0	— —	2 0	2	矢部
			2	PK	4		
会場(責任者)	小川工業高校G(益田 良介)						
試合No.	対戦チーム						
①10:00~	小川工	1	0 1	— —	0 1	1	阿蘇中央
			5	PK	6		
②12:00~	宇土	7	4 3	— —	1 0	1	八代清流
③14:00~	八代農	0	0 0	— —	6 4	10	水俣
会場(責任者)	球磨工業高校G(田中 祐貴)						
試合No.	対戦チーム						
①10:00~	天草	1	0 1	— —	0 0	0	球磨工・真和
②12:00~	芦北	0	0 0	— —	2 2	4	多良木
③14:00~	八代	2	2 0	— —	0 1	1	高専八代
会場(責任者)	鹿本商工高校G(富永 圭一)						
試合No.	対戦チーム						
①10:00~	鹿本商工	8	6 2	— —	0 0	0	高専熊本
②12:00~	第一	1	0 1	— —	1 2	3	必由館
③14:00~	天草拓心	2	2 0	— —	3 4	7	千原台
会場(責任者)	熊本西高校G(打越 敬洋)						
試合No.	対戦チーム						

①10:00～	熊本西	5	2 3	— —	0 0	0	菊池
②12:00～	北稜	7	2 5	— —	0 0	0	牛深
会場(責任者)	熊本農業高校G(隈部 良太)						
試合No.	対戦チーム						
①10:00～	熊本農	0	0 0	— —	0 2	2	鹿本
②12:00～	玉名	2	1 1	— —	0 0	0	天草工
会場(責任者)	玉名工業高校G(隅田 純一)						
試合No.	対戦チーム						
①10:00～	文徳	12	4 8	— —	0 0	0	鹿本農
②12:00～	岱志	3	2 1	— —	0 0	0	御船

1月14日(土) 3回戦

会場(責任者)	県民総合運動公園補助競技場(正田 浩之)					
試合No.	対戦チーム					
①10:00~	熊本国府	2	2 0	あ	0 0	0 水俣
②12:00~	大津	8	3 5	た	0 0	0 多良木
③14:00~	ルーテル	5	2 3	け	0 0	0 熊本西
会場(責任者)	鹿本商工高校G(富永 圭一)					
試合No.	対戦チーム					
①10:00~	熊本商	2	0 2	く	0 1	1 鹿本商工
②12:00~	千原台	2	0 2	せ	5 3	8 鎮西
③14:00~	専大玉名	0	0 0	い	1 2	3 済々黷
会場(責任者)	翔陽高校G(下田 直輝)					
試合No.	対戦チーム					
①10:00~	翔陽	0	0 0	そ	0 0	0 矢部
			5	PK	4	
②12:00~	第二	0	0 0	う	0 0	0 文徳
			6	PK	5	
会場(責任者)	熊本農業高校G(隈部 良太)					
試合No.	対戦チーム					
①10:00~	開新	1	1 0	え	0 1	1 鹿本
②12:00~	————		4	PK	5	————
会場(責任者)	熊本工業高校G(堀川 恵司)					
試合No.	対戦チーム					
①10:00~	秀岳館	6	4 2	す	0 0	0 阿蘇中央
①10:00~	東稜高校G(今田 功)					
試合No.	対戦チーム					
②12:00~	東稜	2	0 2	さ	1 0	1 八代
会場(責任者)	熊本工業高校G(堀川 恵司)					
試合No.	対戦チーム					
②12:00~	東海星翔	9	4 5	お	0 0	0 北稜
①10:00~	熊本工業高校G(堀川 恵司)					
試合No.	対戦チーム					
②12:00~	天草	1	1 0	か	1 1	2 熊本工
会場(責任者)	熊本学園大学付属託麻G(厚 晴仁)					
試合No.	対戦チーム					
①10:00~	マリスト	0	0 0	こ	3 6	9 必由館
①10:00~	熊本学園大学付属託麻G(厚 晴仁)					
試合No.	対戦チーム					
②12:00~	学園大付	5	3 2	し	0 0	0 岱志
	宇土	2	1 1	き	0 0	0 玉名

1月15日(日) 4回戦

会場(責任者)	県民総合運動公園補助競技場(正田 浩之)						
試合No.	対 戦 予 ー ム						
①10:00～	熊本国府	1	0 1	A	0 0	0	済々夔
②12:00～	大津	8	3 5	H	0 0	0	翔陽
③14:00～	ルーテル	2	1 1	E	0 0	0	必由館
会場(責任者)	観音山総合運動公園芝コート(堀川 恵司)						
試合No.	対 戦 予 ー ム						
①10:00～	東海大星翔	4	2 2	C	0 0	0	熊本工
②12:00～	学園大付属	1	1 0	F	0 0	0	東稜
③14:00～	鹿本	2	0 2	B	0 1	1	第二
会場(責任者)	エコパーク水俣陸上競技場(段原 一詞)						
試合No.	対 戦 予 ー ム						
①10:00～	熊本商	1	0 1	D	0 1	1	宇土
			4	PK	2		
②12:00～	秀岳館	0	0 0	G	0 1	1	鎮西

1月21日(土) 準々決勝 女子準決勝

会場(責任者)	県民総合運動公園補助競技場(井上 慶彦)						
試合No.	対戦チーム						
①10:00~	熊本国府	2	1 1	—	0 0	0	鹿本
②12:30~	大津	2	0 2	—	0 0	0	鎮西
会場(責任者)	七城運動公園サッカー場(吉岡 宏樹)						
試合No.	対戦チーム						
①10:00~	ルーテル	2	0 2	—	1 0	1	学園大付属
②12:30~	熊本商	2	1 1	—	3 4	7	東海大星翔
会場(責任者)	芦北町営岩崎G(關 和久)						
試合No.	対戦チーム						
①11:00~ (女子)	東海星翔	13	6 7	—	1 1	2	慶誠
②13:30~ (女子)	大津	0	0 0	—	2 1	3	秀岳館

1月22日(日)準決勝 女子決勝・3位決定戦

会場(責任者)	うまかなよかなスタジアム(新生 恒治)						
試合No.	対戦チーム						
①11:30~	熊本国府	2	1	-	1	1	東海大星翔
			1		0		
②14:00~	ルーテル	2	1	-	1	3	大津
			1		2		
会場(責任者)	県民総合運動公園補助競技場(關 和久)						
試合No.	対戦チーム						
3位決定戦							
①11:30~(女子)	慶誠	0	0	-	1	4	大津
			0		3		
決勝							
②14:00~(女子)	東海大星翔	3	3	-	0	1	秀岳館
			0		1		

1月28日(土) 決勝・3位決定戦

会場(責任者)	うまかなよかなスタジアム(新生 恒治)						
試合No.	対 戦 チ ー ム						
3位決定戦	東海大星翔	0	0	-	0	2	ルーテル
決勝 ②12:30	大津	0	0	-	0	2	熊本国府