

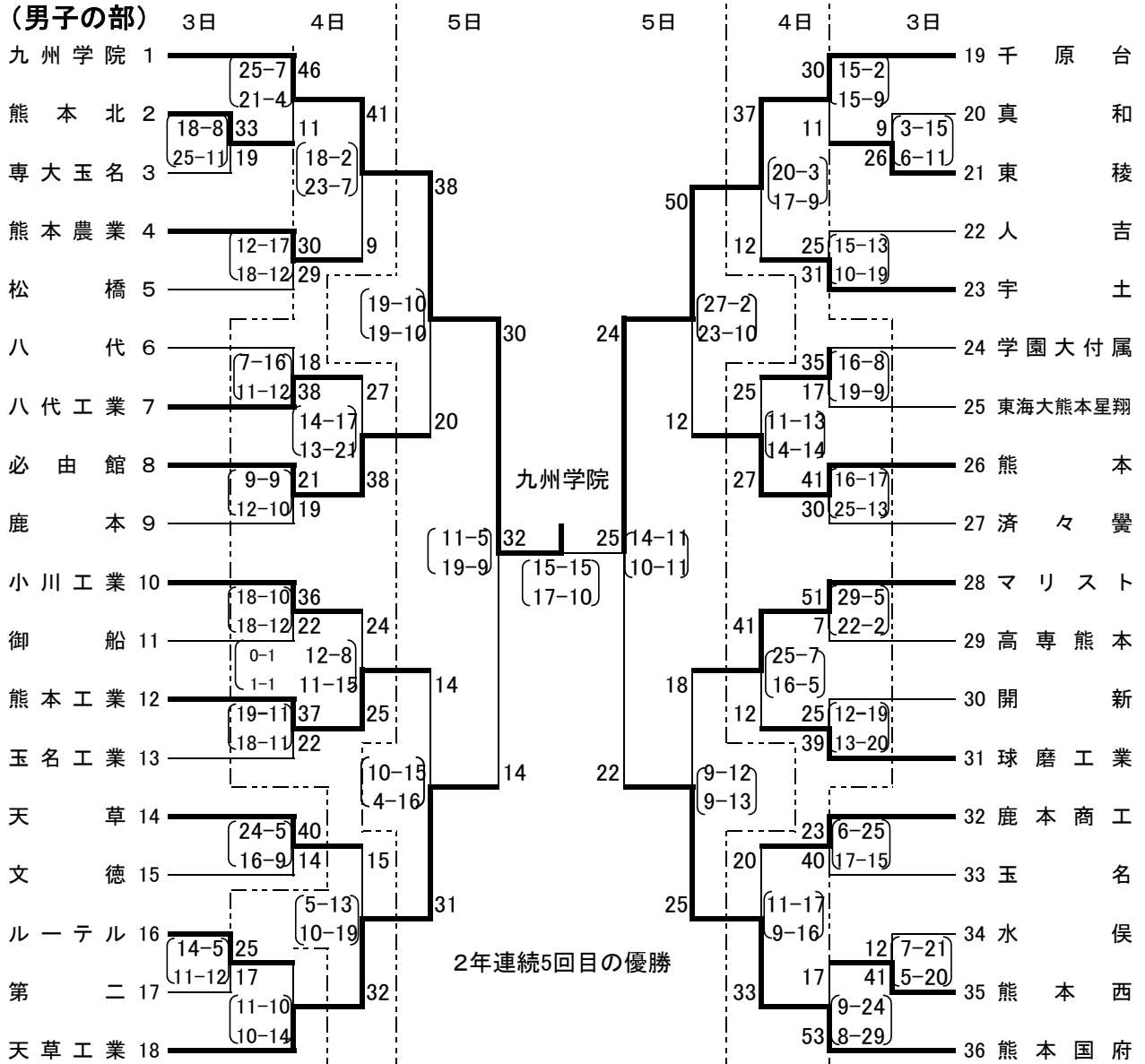
平成28年度 熊本県高等学校総合体育大会ハンドボール競技 組み合わせ

期日:平成28年6月3日(金)~6日(月)

会場:山鹿市総合体育館・鹿本体育館・鹿央体育館・オムロン鹿陽センター・城北高校体育館・山鹿市民スポーツセンター

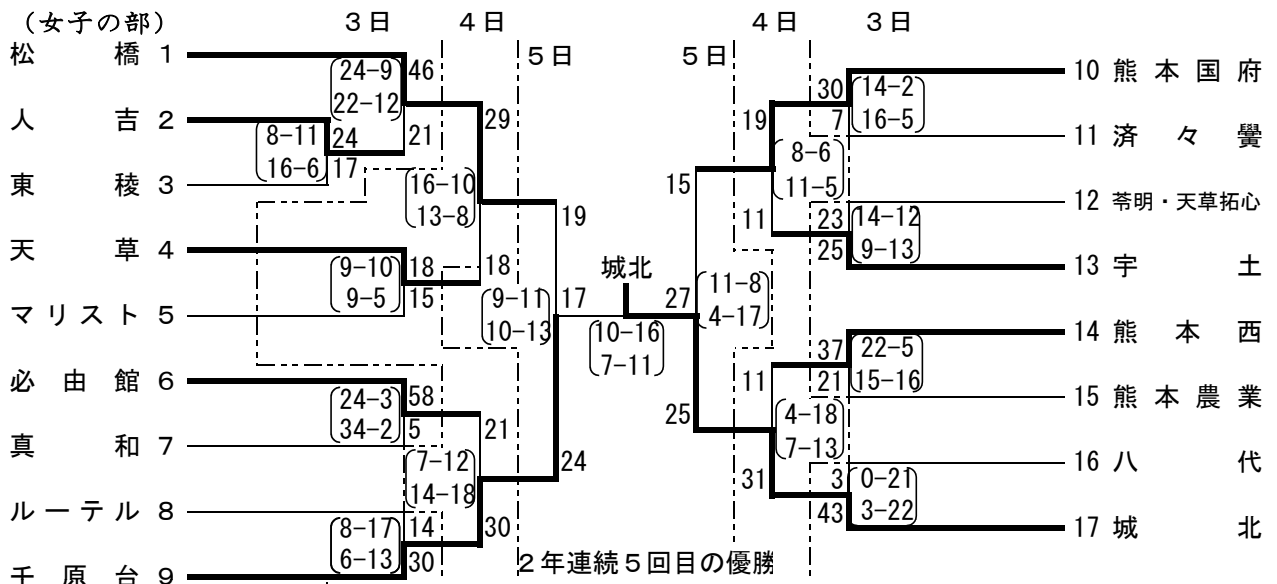
(山)0968-43-0090 (本)0968-46-5457 (央)0968-36-2184 (オ) (城)0968-44-8111 (ス)0968-43-1151

(男子の部)



2年連続5回目の優勝

(女子の部)



2年連続5回目の優勝