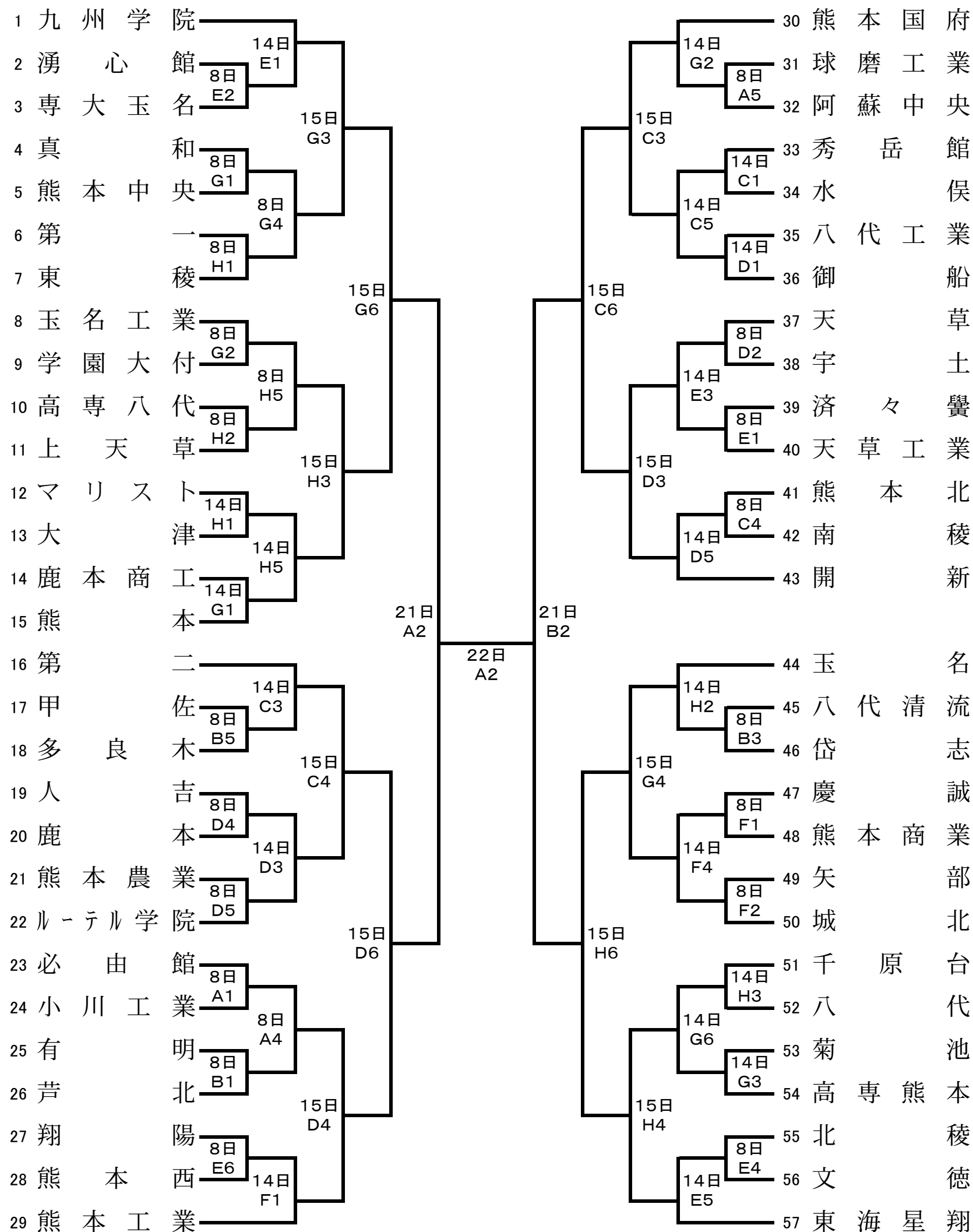


平成29年度 熊本県高等学校バスケットボール選手権大会 男子組合せ表

				会場別・コート別試合数							
				東海星翔		熊本農業		済々黷		菊池高校	
期日	曜日	試合開始	競技時間	Aコート	Bコート	Cコート	Dコート	Eコート	Fコート	Gコート	Hコート
平成29年10月8日	日	9:00	8-2-8-7-8-2-8	6ゲーム	6ゲーム	6ゲーム	6ゲーム	6ゲーム	6ゲーム	6ゲーム	6ゲーム
平成29年10月14日	土	9:00	8-2-8-7-8-2-8	*	*	6ゲーム	6ゲーム	5ゲーム	5ゲーム	6ゲーム	6ゲーム
平成29年10月15日	日	9:00	10分正式4Q	*	*	6ゲーム	6ゲーム	*	*	6ゲーム	6ゲーム
平成29年10月21日	土	14:00	10分正式4Q	2ゲーム	2ゲーム	*	*	*	*	*	*
平成29年10月22日	日	10:00	10分正式4Q	2ゲーム	*	*	*	*	*	*	*



平成29年度 熊本県高等学校バスケットボール選手権大会 女子組合せ表

期 日	会場別・コート別試合数											
	東海星翔 A・B			熊本農業 C・D			済々黌 E・F			菊池高校 G・H		
	会場	審判	報道	会場	審判	報道	会場	審判	報道	会場	審判	報道
10月 8日(日)	西村	上原	友川	田元	佐藤	佐藤	宇土	渡邊	渡邊	有馬	有馬	横田
10月14日(土)	*	*	*	田元	佐藤	上原	宇土	友川	友川	有馬	有馬	横田
10月15日(日)	*	*	*	田元	佐藤	友川	*	*	*	有馬	有馬	渡邊
10月21日(土)	専門委員全員			*	*	*	*	*	*	*	*	*
10月22日(日)	専門委員全員			*	*	*	*	*	*	*	*	*

