

# 平成29年度県下高校サッカー大会 組合せ表(男子)改訂版

1 会場 県民総合運動公園陸上競技場(えがお)・県民総合運動公園補助競技場(補)・県民総合運動公園スポーツ広場(ス)  
 嘉島町運動公園(嘉)・小川観音山(観芝・観ク)・八代運動公園(八代)・大津町運動公園多目的(多西・多東)  
 大津町運動公園競技場(大競)・エコーパーク水俣陸上競技場(水)・東稜(稜)・熊本北(熊本)・球磨工業(球)小川工業(小)・北稜

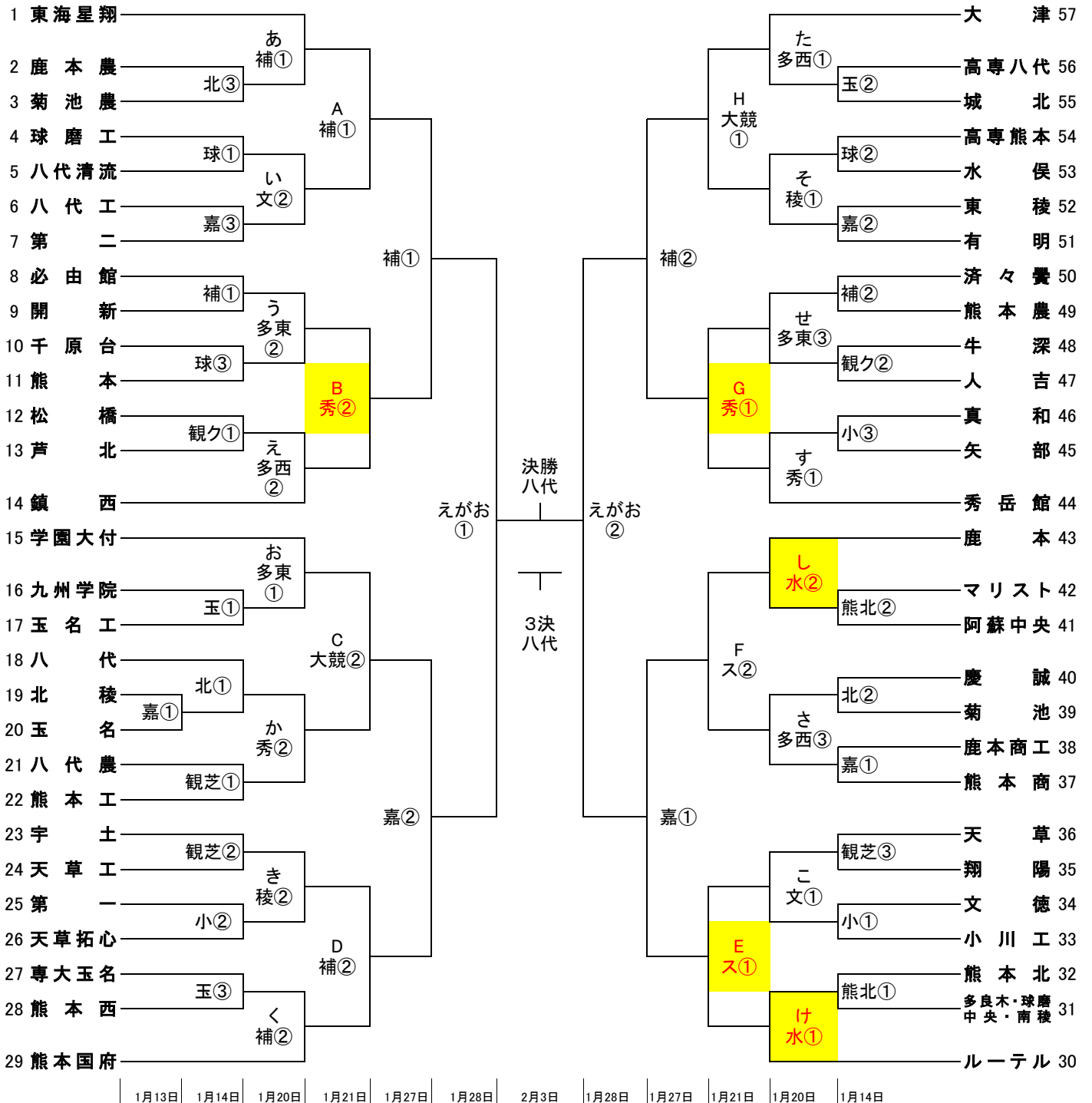
(北) 玉名工業(玉)・秀岳館人工芝(秀)・文徳高校第一G(文)

2 交替 9名通告 5名

3 試合時間およびキックオフの時間

1回戦	1月13日(土)	①10:00 ②12:00(女子)	(80分-PK)
2回戦	1月14日(日)	①10:00 ②12:00 ③14:00	(80分-PK)
3回戦	1月20日(土)	①10:00 ②12:00 ③14:00	(80分-PK)
4回戦	1月21日(日)	①11:30 ②14:00	(80分-PK)
準々決勝	1月27日(土)	①10:00 ②12:30	(80分-20分-PK)
準決勝	1月28日(日)	①11:30 ②14:00	(80分-20分-PK)
3決・決勝	2月 3日(土)	3決11:00 決勝13:30	(80分-20分-PK)

※会場の都合等により、3位決定戦・決勝を2月4日(日)えがお健康スタジアムに変更することがあります。  
 変更の場合は、熊本県サッカー協会HPでお知らせいたします。



## 平成29年度県下高校サッカー大会 組合せ表(女子)改訂版2

- 1 会場 東海大学松前記念サッカー場(松)  
熊本農業高校(農)・嘉島町運動公園(嘉)
- 2 交替 9名通告 5名
- 3 試合時間およびキックオフの時間
 

1回戦	1月13日(土)	①10:00(男子)	②12:00	(70分-PK)
2回戦	1月14日(日)	①10:00	②12:00	(70分-PK)
準決勝	1月21日(日)	①12:00	②14:30	(70分-20分-PK)
3決・決勝	1月28日(日)	決勝13:00	3決15:30	(70分-20分-PK)

