

平成30年度県下高校サッカー大会 組合せ表(男子)

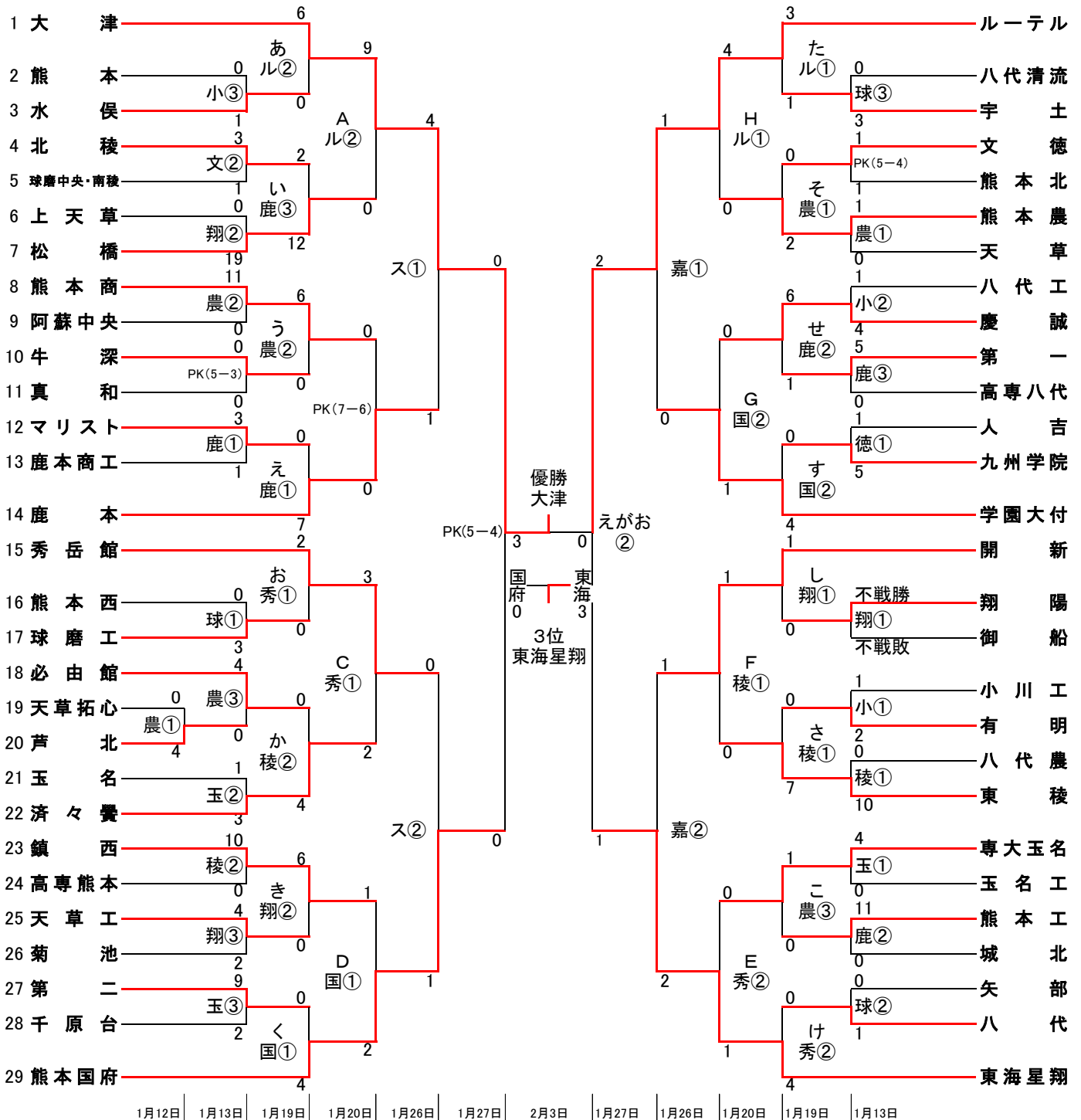
1 会場 県民総合運動公園陸上競技場(えがお)・県民総合運動公園スポーツ広場(ス)・嘉島町運動公園(嘉)
 熊本農業(農)・東稜(稜)・ルーテル学院野々島G(ル)・球磨工業(球)・小川工業(小)・玉名工業(玉)・秀岳館人工芝G(秀)
 文徳第一G(文)・九州学院徳王G(徳)・鹿本商工(鹿)・翔陽(翔)・熊本国府第二G(国)

2 交替 9名通告 5名

3 試合時間およびキックオフの時間

1回戦	1月12日(土)	①10:00	(80分-PK)
2回戦	1月13日(日)	①10:00 ②12:00 ③14:00	(80分-PK)
3回戦	1月19日(土)	①10:00 ②12:00 ③14:00	(80分-PK)
4回戦	1月20日(日)	①11:30 ②14:00	(80分-PK)
準々決勝	1月26日(土)	①10:00 ②12:30	(80分-20分-PK)
準決勝	1月27日(日)	①11:30 ②14:00	(80分-20分-PK)
3決・決勝	2月 3日(日)	3決11:00 決勝13:30	(80分-20分-PK)

※予備日 2月2日(土)



平成30年度県下高校サッカー大会 組合せ表(女子) 改訂版

1 会場 秀岳館G(秀)・ルーテル学院野々島G(ル)・小川工業(小)・鹿本商工(鹿)

2 交替 9名通告 5名

3 試合時間およびキックオフの時間

1回戦	1月12日(土)	①10:00	(70分-PK)
準決勝	1月19日(土)	①10:00 ②12:00 ③14:00	(70分-20分-PK)
3決・決勝	1月26日(土)	3決10:00 決勝12:30	(70分-20分-PK)

