

令和元年度 県下高校サッカー大会

2月1日(土) 男子決勝・3位決定戦、女子決勝・3位決定戦

会場(責任者)	県民総合運動公園陸上競技場(えがお健康スタジアム)(新生 恒治)						
試合No.	対 戦 チ ャ ム						
①11:00~ (男子・3位決定戦)	東海星翔	2	0	—	0	0	熊本商
②14:00~ (男子・決勝)	大津	2	0	—	0	0	秀岳館
会場(責任者)	秀岳館人工芝G(矢野 君典)						
試合No.	対 戦 チ ャ ム						
①10:00~ (女子・3位決定戦)	ルーテル	3	1	—	4	6	慶誠
②12:30~ (女子・決勝)	秀岳館	4	2	—	0	1	東海星翔

令和元年度県下高校サッカー大会 組合せ表(男子)

1 会場 県民総合運動公園陸上競技場(えがお)・県民総合運動公園補助競技場(補)・県民総合運動公園スポーツ広場(ス)
 県営八代運動公園陸上競技場(八)・益城町総合運動公園陸上競技場(益)・ルーテル学院野々島G(ル)・秀岳館人工芝G(秀)
 球磨工業(球)・小川工業(小)・九州学院徳王G(徳)・鹿本商工(鹿)・翔陽(翔)

2 交替 9名通告 5名

3 試合時間およびキックオフの時間

1回戦 1月11日(土)・12日(日) ①10:00 ②12:00 ③14:00 (80分-PK)

※小川工業会場のみ両日、それ以外の会場は12日(日)実施

2回戦 1月18日(土) ①10:00 ②12:00 ③14:00 (80分-PK)

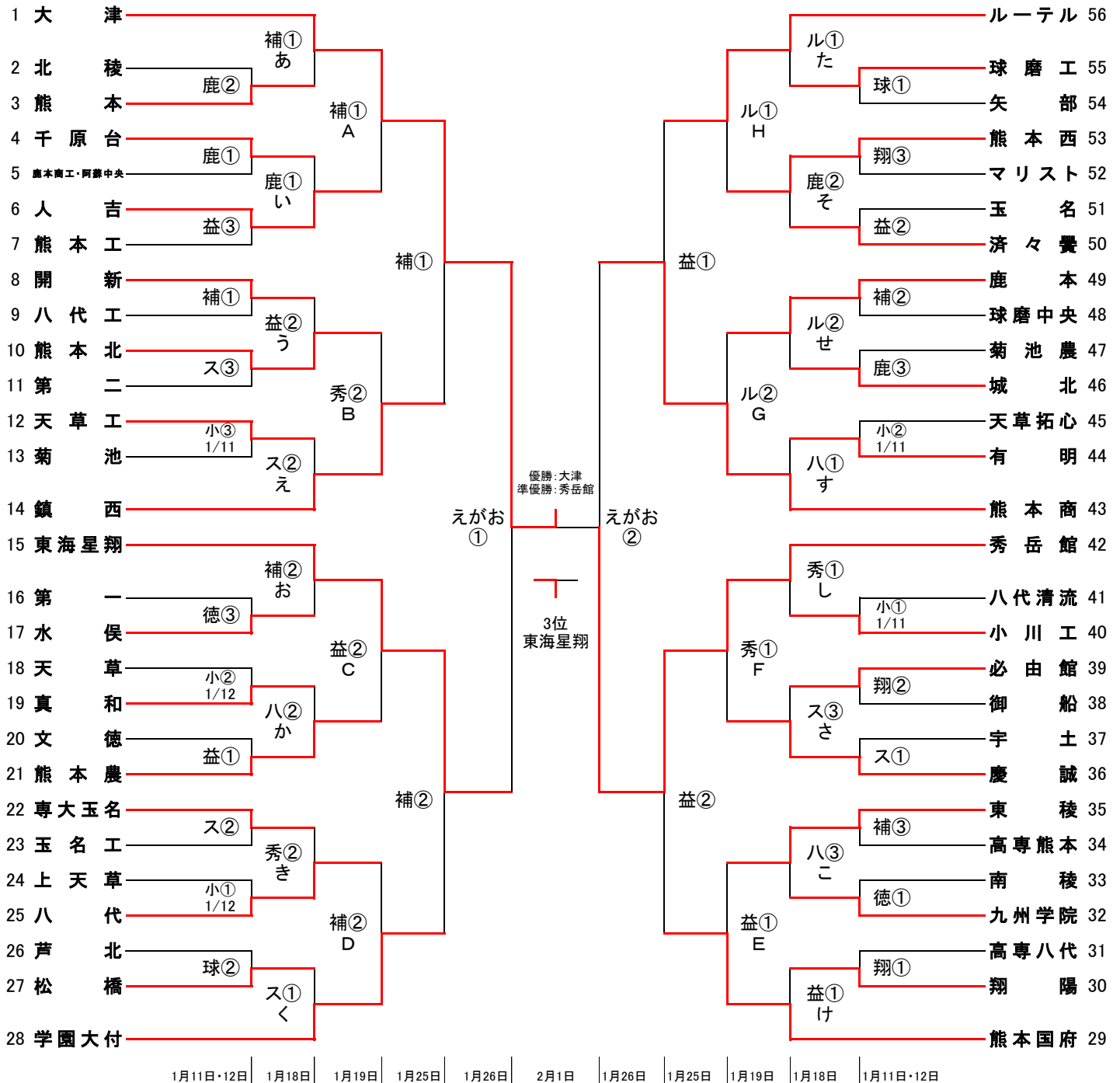
3回戦 1月19日(日) ①11:00 ②14:00 (80分-20分-PK)

準々決勝 1月25日(土) ①10:00 ②13:00 (80分-20分-PK)

準決勝 1月26日(日) ①11:00 ②14:00 (80分-20分-PK)

3決・決勝 2月 1日(土) 3決11:00 決勝14:00 (80分-20分-PK)

※予備日 2月2日(日)



令和元年度県下高校サッカー大会 組合せ表(女子)

1 会場 益城町総合運動公園陸上競技場(益)・秀岳館人工芝G(秀)・ルーテル学院野乃島G(ル)

2 交替 9名通告 5名

3 試合時間およびキックオフの時間

1回戦	1月11日(土) ①10:00	(70分-PK)
2回戦	1月18日(土) ①10:00 ②12:00 ③14:00	(70分-PK)
準決勝	1月25日(土) ①10:00 ②12:00	(70分-20分-PK)
3決・決勝	2月 1日(土) 3決①10:00 決勝②12:30	(70分-20分-PK)

