

令和元年度 県下高等学校フェンシング選手権大会

# 成績

会場 開新高校フェンシング場

	1位	2位	3位	4位
男子個人対抗フルーレ	光永 翔 翔 陽 高校	山口 翔大 翔 陽 高校	福岡 颯人 翔 陽 高校	村上 磨那 翔 陽 高校
女子個人対抗フルーレ	関本 亜湖 開 新 高校	川津 美裕 翔 陽 高校	嶋田 桃子 翔 陽 高校	藪亀 ころろ 翔 陽 高校
男子個人対抗エペ	小野 翔太 翔 陽 高校	白石 光 翔 陽 高校	光永 翔 翔 陽 高校	西村 響輝 開 新 高校
女子個人対抗エペ	藪亀 ころろ 翔 陽 高校	嶋田 桃子 翔 陽 高校	木村 彩羅 開 新 高校	川津 美裕 翔 陽 高校
男子個人対抗サーブル	福岡 颯太 翔 陽 高校	荒木 翔吾 翔 陽 高校	江口 來我 翔 陽 高校	原田 頼人 翔 陽 高校
女子個人対抗サーブル	関本 亜湖 開 新 高校			
男子学校対抗フルーレ	翔 陽 高校	開 新 高校		
女子学校対抗フルーレ	翔 陽 高校	開 新 高校		
男子学校対抗エペ	翔 陽 高校			
女子学校対抗エペ	翔 陽 高校			
男子学校対抗サーブル	翔 陽 高校	開 新 高校		
女子学校対抗サーブル	開 新 高校			

※ 各種別学校対抗1位チームが長崎県諫早市で行われる  
令和元年度全九州高等学校選抜フェンシング大会（令和2年1月）に出場する。

# 男子 スコアー表

( 1 )ピスト

フルーレ決勝

	開新 高校	個人 突数	スコア (累計)	スコア (累計)	個人 突数	翔陽 高校	試合順
1	曾我 弘泰	5	5	3	3	森田 祥央	① 3-6
2	高木 翠颯	0	5	10	7	光永 翔	② 1-5
3	西村 響輝	5	10	15	5	村上 磨那	③ 2-4
4	高木 翠颯	0	10	20	5	森田 祥央	④ 1-6
5	曾我 弘泰	3	13	25	5	園上 雄人	⑤ 3-4
6	西村 響輝	0	13	30	5	光永 翔	⑥ 2-5
7	高木 翠颯	0	13	35	5	村上 磨那	⑦ 1-4
8	西村 響輝	2	15	40	5	森田 祥央	⑧ 2-6
9	曾我 弘泰	2	17	45	5	光永 翔	⑨ 3-5
	<b>結 果</b>	<b>17</b>	<b>D</b>	<b>V</b>	<b>45</b>		
R	堺 翔太				R	園上 雄人	

令和元年度 県下高等学校フェンシング選手権大会  
**男子 学校対抗 フルーレ最終結果**

男子学校対抗戦結果集計表								
学校名	No			チームV	総突・総被突の差	順位		
翔陽	1			勝敗	1	TD・I( 45 )	1	
				V		45		TR・I( 17 )
						差( 28 )		
開新	2	勝敗	突数	0	2	TD・I( 17 )		
		D	17			TR・I( 45 )		
						差( -28 )		

優勝 熊本県立翔陽高等学校  
 2位 開新高等学校

※熊本県立翔陽高等学校は、12年連続15度目の優勝

※ 学校対抗1位チームが長崎県諫早市で行われる令和元年度全九州高等学校選抜フェンシング大会(令和2年1月)に出場する。

# 男子 スコア一表 ( 1 )ピスト

サーブル決勝

	開新 高校	個人 突数	スコア (累計)	スコア (累計)	個人 突数	翔陽 高校	試合順
1	曾我 弘泰	3	3	5	5	福岡 颯太	① 3-6
2	西村 永遠	3	6	10	5	江口 來我	② 1-5
3	高木 翠颯	0	6	15	5	原田 頼人	③ 2-4
4	西村 永遠	2	8	20	5	福岡 颯太	④ 1-6
5	曾我 弘泰	6	14	25	5	原田 頼人	⑤ 3-4
6	高木 翠颯	0	14	30	5	江口 來我	⑥ 2-5
7	西村 永遠	1	15	35	5	荒木 翔吾	⑦ 1-4
8	高木 翠颯	1	16	40	5	福岡 颯太	⑧ 2-6
9	曾我 弘泰	2	18	45	5	江口 來我	⑨ 3-5
	<b>結 果</b>	<b>18</b>	<b>D</b>	<b>V</b>	<b>45</b>		
R	西村 響輝				R	荒木 翔吾	

# 令和元年度 県下高等学校フェンシング選手権大会 男子 学校対抗 サーブル最終結果

男子学校対抗戦結果集計表								
学校名	No			チームV	総突・総被突の差	順位		
開新	1			勝敗	突数	0	TD・I( 18 )	2
				D	18		TR・I( 18 )	
							差( 0 )	
翔陽	2	勝敗	突数	1	TD・I( 18 )	1		
		V	18		TR・I( 18 )			
					差( 0 )			

優勝 熊本県立翔陽高等学校  
2位 開新高等学校

※熊本県立翔陽高等学校は、3年連続3度目の優勝

※ 学校対抗1位チームが長崎県諫早市で行われる令和元年度全九州高等学校選抜フェンシング大会(令和2年1月)に出場する。

# 女子 スコア一表

( 1 )ピスト

フルーレ決勝

	翔陽 高校	個人 突数	スコア (累計)	スコア (累計)	個人 突数	開新 高校	試合順
1	川津 美裕	5	5	2	2	木村 彩羅	① 3-6
2	高宮 千聖	2	7	8	6	関本 亜湖	② 1-5
3	嶋田 桃子	8	15	10	2	水上 奈都弥	③ 2-4
4	高宮 千聖	3	18	17	7	木村 彩羅	④ 1-6
5	川津 美裕	7	25	18	1	水上 奈都弥	⑤ 3-4
6	嶋田 桃子	5	30	20	2	関本 亜湖	⑥ 2-5
7	高宮 千聖	5	35	21	1	水上 奈都弥	⑦ 1-4
8	嶋田 桃子	5	40	23	2	木村 彩羅	⑧ 2-6
9	川津 美裕	5	45	25	2	関本 亜湖	⑨ 3-5
	<b>結 果</b>	<b>45</b>	<b>V</b>	<b>D</b>	<b>25</b>		
R	藪亀 こころ				R		

令和元年度 県下高等学校フェンシング選手権大会  
**女子 学校対抗 フルーレ最終結果**

女子学校対抗戦結果集計表								
学校名	No			チームV	総突・総被突の差	順位		
開新	1			勝敗	突数	0	TD・I( 25 )	2
				D	25		TR・I( 45 )	
							差( -20 )	
翔陽	2	勝敗	突数		1	TD・I( 45 )	1	
		V	45			TR・I( 25 )		
						差( 20 )		

優勝 熊本県立翔陽高等学校  
 2位 開新高等学校

※熊本県立翔陽高等学校は、4年連続12度目の優勝

※ 学校対抗1位チームが長崎県諫早市で行われる令和元年度全九州高等学校選抜フェンシング大会(令和2年1月)に出場する。

【 個人対抗 男子フルーレ予選プール 】

1 プール

学校名	選手名	No	1	2	3	4	5	M	V	TD	TR	V/M	TD/TR	TD/M	順位
翔陽	光永 翔	1		V 5	V 5	V 5	V 5	4	4	20	0	1.000	99.000	5.000	1
開新	西村 永遠	2	0		0	4	1	4	0	5	20	0.000	0.250	1.250	13
翔陽	園上 雄人	3	0	V 5		V 5	V 5	4	3	15	10	0.750	1.500	3.750	5
開新	堺 翔太	4	0	V 5	0		1	4	1	6	16	0.250	0.375	1.500	11
翔陽	笠 陽智	5	0	V 5	V 5	2		4	2	12	12	0.500	1.000	3.000	7

2 プール

学校名	選手名	No	1	2	3	4	5	M	V	TD	TR	V/M	TD/TR	TD/M	順位
開新	曾我 弘泰	1		4	3	V 5	V 5	4	2	17	10	0.500	1.700	4.250	6
翔陽	村上 磨那	2	V 5		4	V 5	V 5	4	3	19	9	0.750	2.111	4.750	4
翔陽	福岡 颯人	3	V 5	V 5		V 5	V 5	4	4	20	7	1.000	2.857	5.000	3
開新	高木 翠颯	4	0	0	0		4	4	0	4	20	0.000	0.200	1.000	14
翔陽	須崎 凱臣	5	0	0	0	V 5		4	1	5	19	0.250	0.263	1.250	12

3 プール

学校名	選手名	No	1	2	3	4	M	V	TD	TR	V/M	TD/TR	TD/M	順位
開新	西村 響輝	1		V 5	1	1	3	1	7	13	0.333	0.538	2.333	10
翔陽	森田 祥央	2	3		V 5	2	3	1	10	11	0.333	0.909	3.333	8
翔陽	原田 李久翔	3	V 5	1		2	3	1	8	11	0.333	0.727	2.667	9
翔陽	山口 翔大	4	V 5	V 5	V 5		3	3	15	5	1.000	3.000	5.000	2

※ 8位までが決勝トーナメントに進出

【 個人対抗 男子フルーレ予選プール 】

学校名	選手名	No	V/M	TD/TR	TD/M	順位
翔陽	光永 翔	11	1.000	99.000	5.000	1
翔陽	山口 翔大	34	1.000	3.000	5.000	2
翔陽	福岡 颯人	23	1.000	2.857	5.000	3
翔陽	村上 磨那	22	0.750	2.111	4.750	4
翔陽	園上 雄人	13	0.750	1.500	3.750	5
開新	曾我 弘泰	21	0.500	1.700	4.250	6
翔陽	笠 陽智	15	0.500	1.000	3.000	7
翔陽	森田 祥央	32	0.333	0.909	3.333	8
翔陽	原田 李久翔	33	0.333	0.727	2.667	9
開新	西村 響輝	31	0.333	0.538	2.333	10
開新	堺 翔太	14	0.250	0.375	1.500	11
翔陽	須崎 凱臣	25	0.250	0.263	1.250	12
開新	西村 永遠	12	0.000	0.250	1.250	13
開新	高木 翠颯	24	0.000	0.200	1.000	14

※ 8位までが決勝トーナメントに進出



【 個人対抗 男子エペ予選プール 】

学校名	選手名	No	1	2	3	4	5	6	M	V	TD	TR	V/M	TD/TR	TD/M	順位
翔陽	光永 翔	1		3	3	V 5	V 5	V 5	5	3	21	16	0.600	1.313	4.200	4
翔陽	白石 光	2	V 5		V 5	V 5	V 5	V 5	5	5	25	12	1.000	2.083	5.000	1
開新	西村 響輝	3	V 5	2		4	V 5	V 5	5	3	21	15	0.600	1.400	4.200	3
翔陽	松岡 雄大	4	3	2	V 5		V 5	V 5	5	3	20	21	0.600	0.952	4.000	5
翔陽	原田 李久翔	5	2	3	1	4		V 5	5	1	15	21	0.200	0.714	3.000	10
開新	堺 翔太	6	1	2	1	3	1		5	0	8	25	0.000	0.320	1.600	11

2プール

学校名	選手名	No	1	2	3	4	6	M	V	TD	TR	V/M	TD/TR	TD/M	順位
開新	曾我 弘泰	1		1	V 5	V 5	4	4	2	15	18	0.500	0.833	3.750	8
翔陽	小野 翔太	2	V 5		2	V 3	V 5	4	3	15	8	0.750	1.875	3.750	2
翔陽	岩下 蓮	3	4	V 5		2	V 5	4	2	16	16	0.500	1.000	4.000	7
翔陽	福岡 颯人	4	4	1	V 5		V 3	4	2	13	12	0.500	1.083	3.250	6
翔陽	高山 航希	6	V 5	1	4	2		4	1	12	17	0.250	0.706	3.000	9

※ 8位までが決勝トーナメントに進出

【 個人対抗 男子エペ予選プール 】

学校名	選手名	No	V/M	TD/TR	TD/M	順位
翔陽	白石 光	12	1.000	2.083	5.000	1
翔陽	小野 翔太	22	0.750	1.875	3.750	2
開新	西村 響輝	13	0.600	1.400	4.200	3
翔陽	光永 翔	11	0.600	1.313	4.200	4
翔陽	松岡 雄大	14	0.600	0.952	4.000	5
翔陽	福岡 颯人	24	0.500	1.083	3.250	6
翔陽	岩下 蓮	23	0.500	1.000	4.000	7
開新	曾我 弘泰	21	0.500	0.833	3.750	8
翔陽	高山 航希	26	0.250	0.706	3.000	9
翔陽	原田 李久翔	15	0.200	0.714	3.000	10
開新	堺 翔太	16	0.000	0.320	1.600	11

※ 8位までが決勝トーナメントに進出

【 個人対抗 女子エペ予選プール 】

1プール

学校名	選手名	No	1	2	3	4	5	6	7	M	V	TD	TR	V/M	TD/TR	TD/M	順位
翔陽	嶋田 桃子	1		V 5	V 5	V 5	V 5	4	V 5	6	5	29	15	0.833	1.933	4.833	1
開新	木村 彩羅	2	3			2	V 5	V 5	V 5	3	6	3	23	0.500	1.150	3.833	3
翔陽	藪亀 ころこ	3	4	V 5			V 5	3	V 5	4	6	3	26	0.500	1.238	4.333	2
開新	水上 奈都弥	4	0	0	0			1	2	V 5	6	1	8	0.167	0.296	1.333	7
翔陽	高宮 千聖	5	1	2	V 5	V 5		V 5	4	6	3	22	23	0.500	0.957	3.667	5
翔陽	川津 美裕	6	V 5	V 3	4	3	4		V 5	6	3	24	22	0.500	1.091	4.000	4
翔陽	前田 麗奈	7	2	V 5	V 5	4	V 5	1		6	3	22	26	0.500	0.846	3.667	6

※ 4位までが決勝トーナメントに進出

【 個人対抗 男子サーブル予選プール 】

1プール

学校名	選手名	No	1	2	3	4	M	V	TD	TR	V/M	TD/TR	TD/M	順位
開新	高木 翠颯	1		3	0	1	3	0	4	15	0.000	0.267	1.333	8
翔陽	江口 來我	2	V 5		3	V 5	3	2	13	12	0.667	1.083	4.333	5
翔陽	原田 頼人	3	V 5	V 5		3	3	2	13	8	0.667	1.625	4.333	3
翔陽	森田 祥央	4	V 5	4	V 5		3	2	14	9	0.667	1.556	4.667	4

1プール

学校名	選手名	No	1	2	3	4	M	V	TD	TR	V/M	TD/TR	TD/M	順位
翔陽	福岡 颯太	1		V 5	V 5	V 5	3	3	15	6	1.000	2.500	5.000	1
開新	西村 永遠	2	3		0	V 5	3	1	8	13	0.333	0.615	2.667	6
翔陽	荒木 翔吾	3	0	V 5		V 5	3	2	10	6	0.667	1.667	3.333	2
翔陽	久野 力也	4	3	3	1		3	0	7	15	0.000	0.467	2.333	7

※ 6位までが決勝トーナメントに進出

【 個人対抗 女子エペ予選プール 】

学校名	選手名	No	V/M	TD/TR	TD/M	順位
翔陽	嶋田 桃子	11	0.833	1.933	4.833	1
翔陽	藪亀 ころこ	13	0.500	1.238	4.333	2
開新	木村 彩羅	12	0.500	1.150	3.833	3
翔陽	川津 美裕	16	0.500	1.091	4.000	4
翔陽	高宮 千聖	15	0.500	0.957	3.667	5
翔陽	前田 麗奈	17	0.500	0.846	3.667	6
開新	水上 奈都弥	14	0.167	0.296	1.333	7

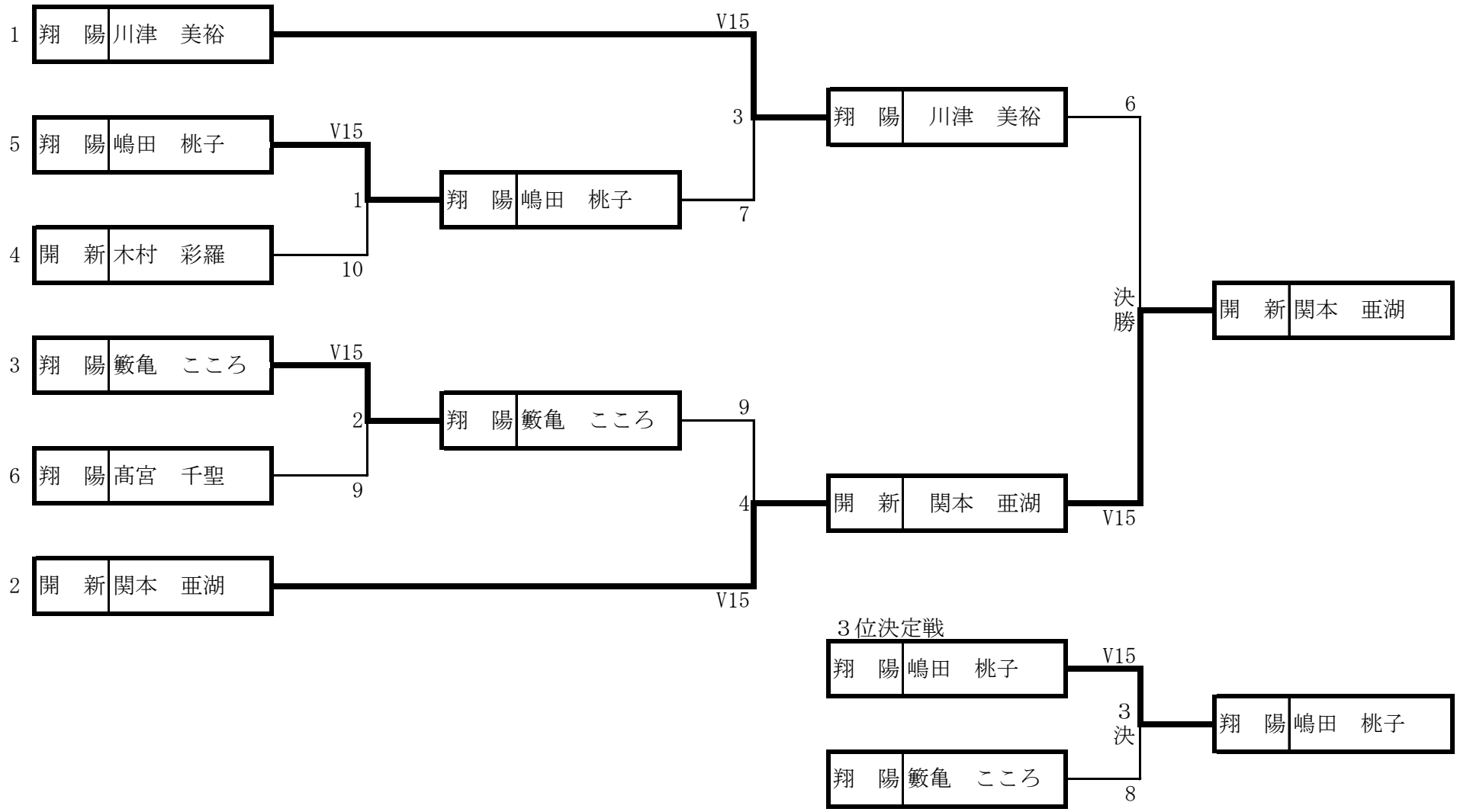
※ 4位までが決勝トーナメントに進出

【 個人対抗 男子サーブル予選プール 】

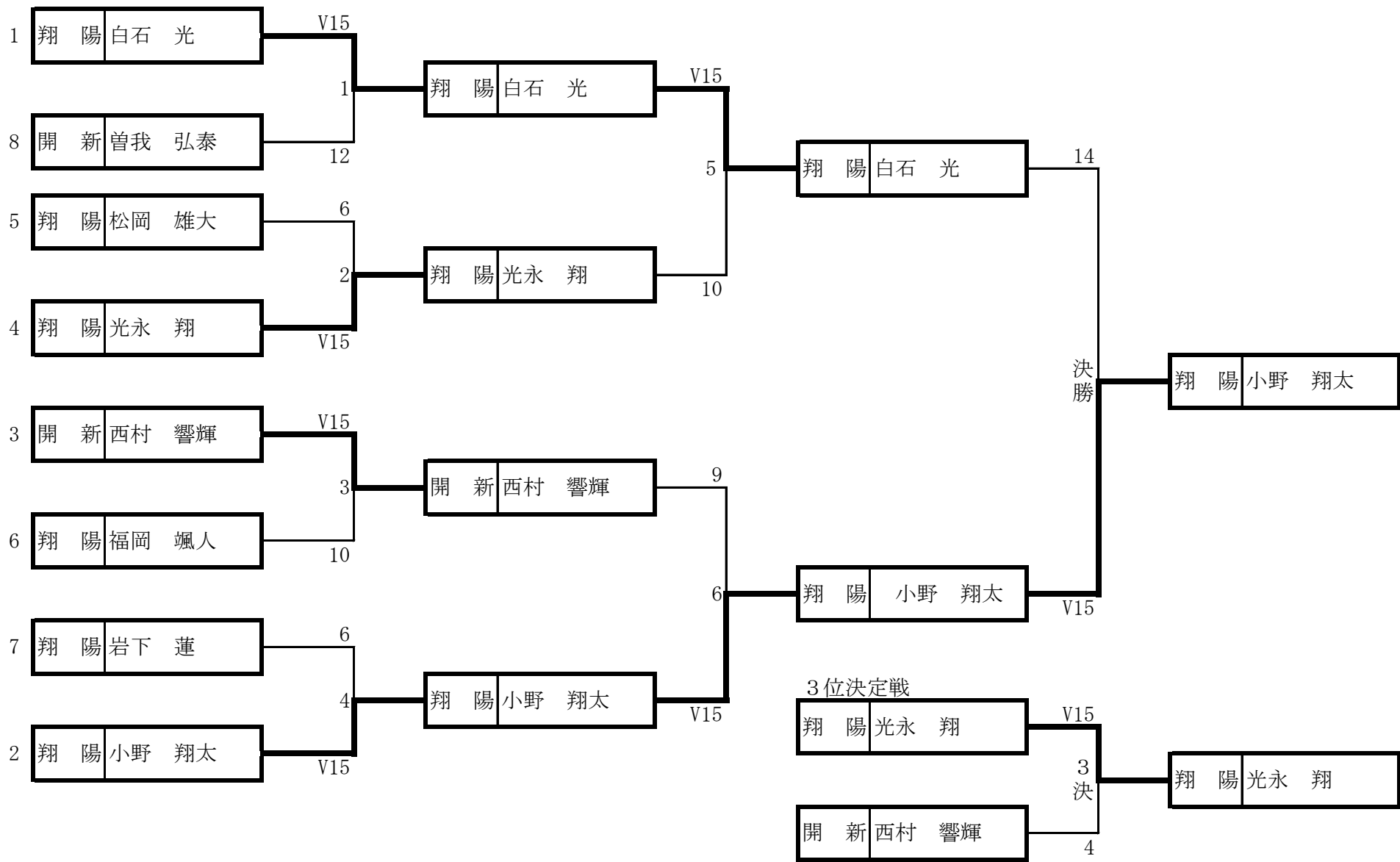
学校名	選手名	No	V/M	TD/TR	TD/M	順位
翔陽	福岡 颯太	21	1.000	2.500	5.000	1
翔陽	荒木 翔吾	23	0.667	1.667	3.333	2
翔陽	原田 頼人	13	0.667	1.625	4.333	3
翔陽	森田 祥央	14	0.667	1.556	4.667	4
翔陽	江口 來我	12	0.667	1.083	4.333	5
開新	西村 永遠	22	0.333	0.615	2.667	6
翔陽	久野 力也	24	0.000	0.467	2.333	7
開新	高木 翠颯	11	0.000	0.267	1.333	8

※ 6位までが決勝トーナメントに進出

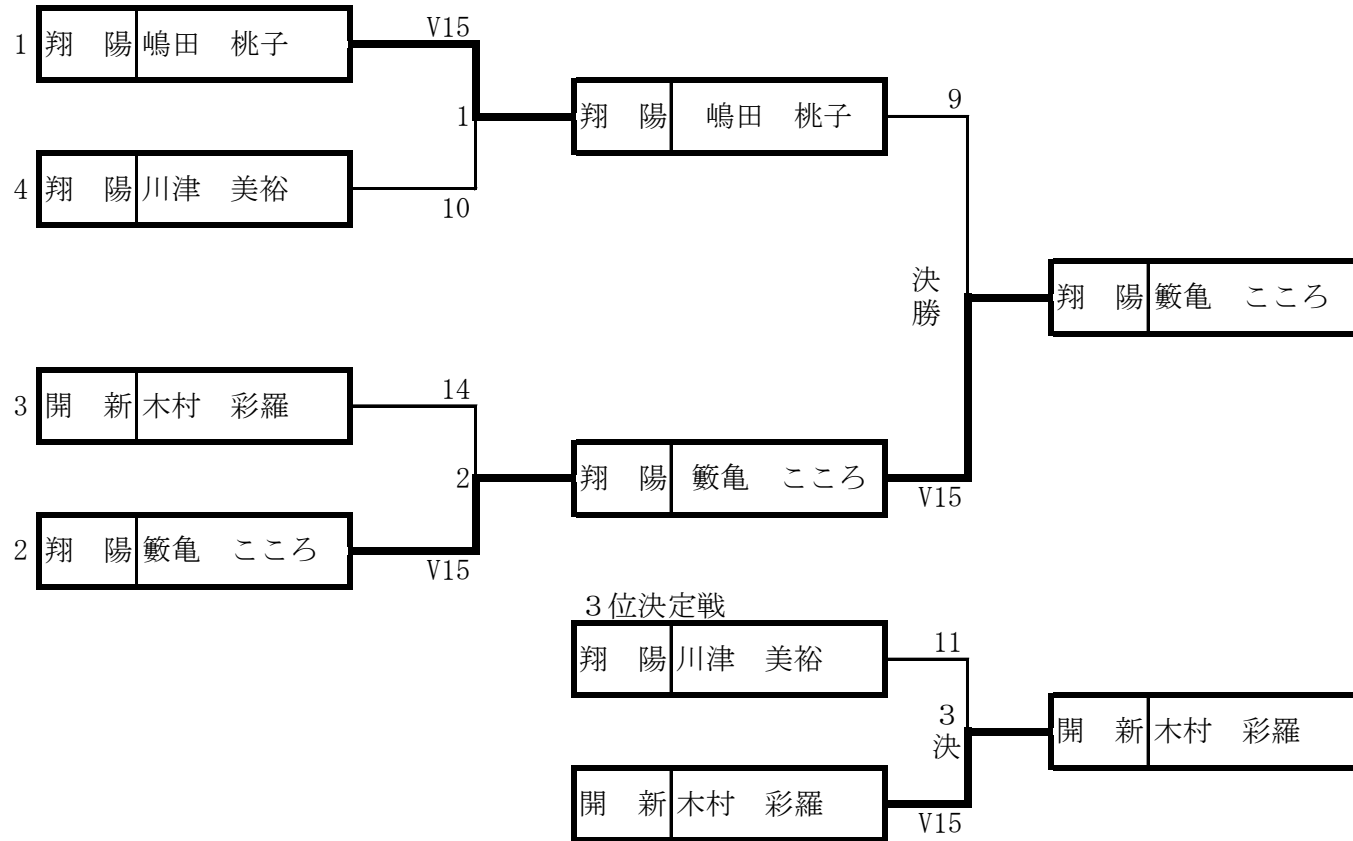
【 個人対抗 女子フルール決勝トーナメント 】



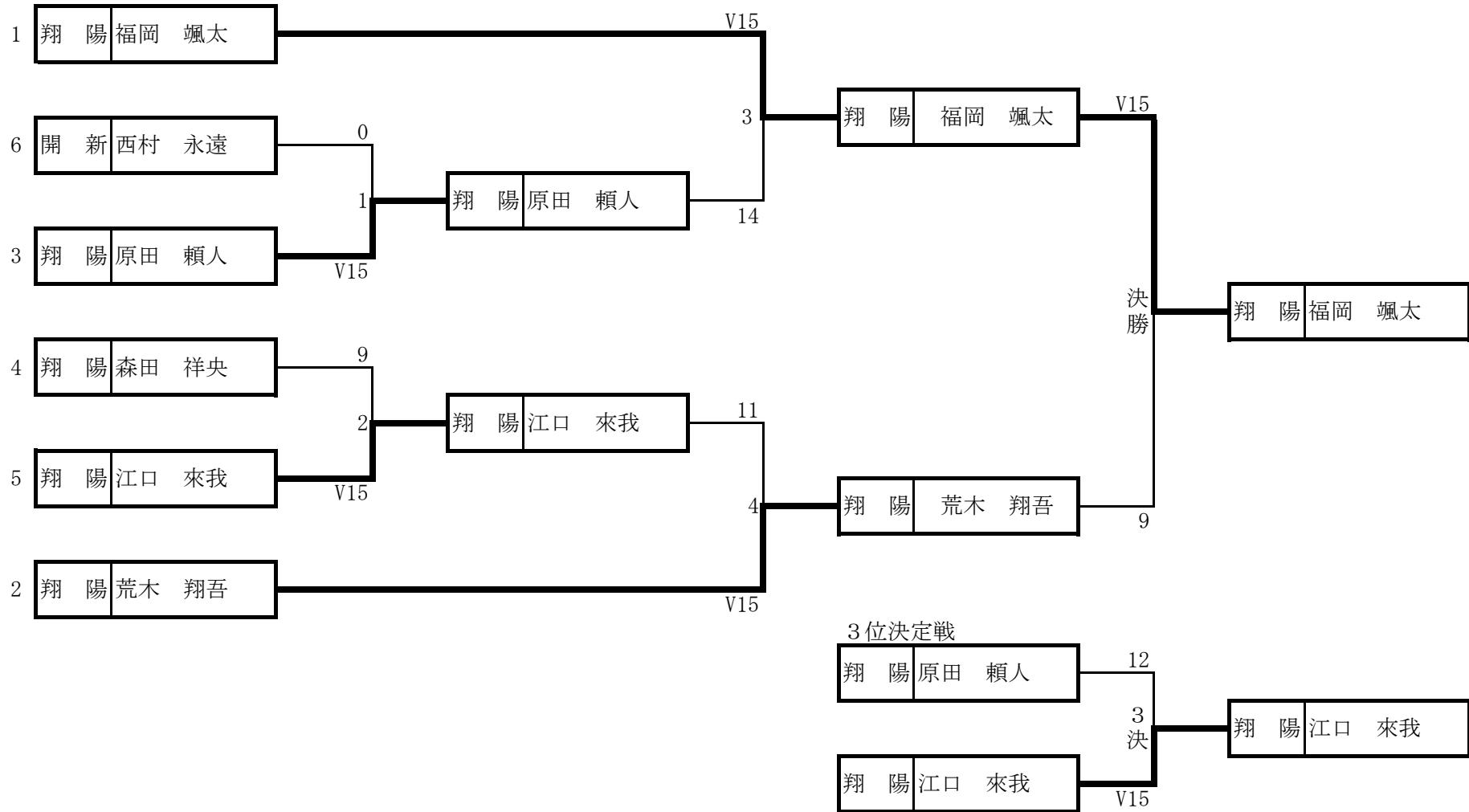
【 個人対抗 男子エペ決勝トーナメント 】



【 個人対抗 女子エペ決勝トーナメント 】



【 個人対抗 男子サーブル決勝トーナメント 】



【 個人対抗 女子サーブル 】

※開新高校・関本選手のみエントリーの為、試合は実施しない。