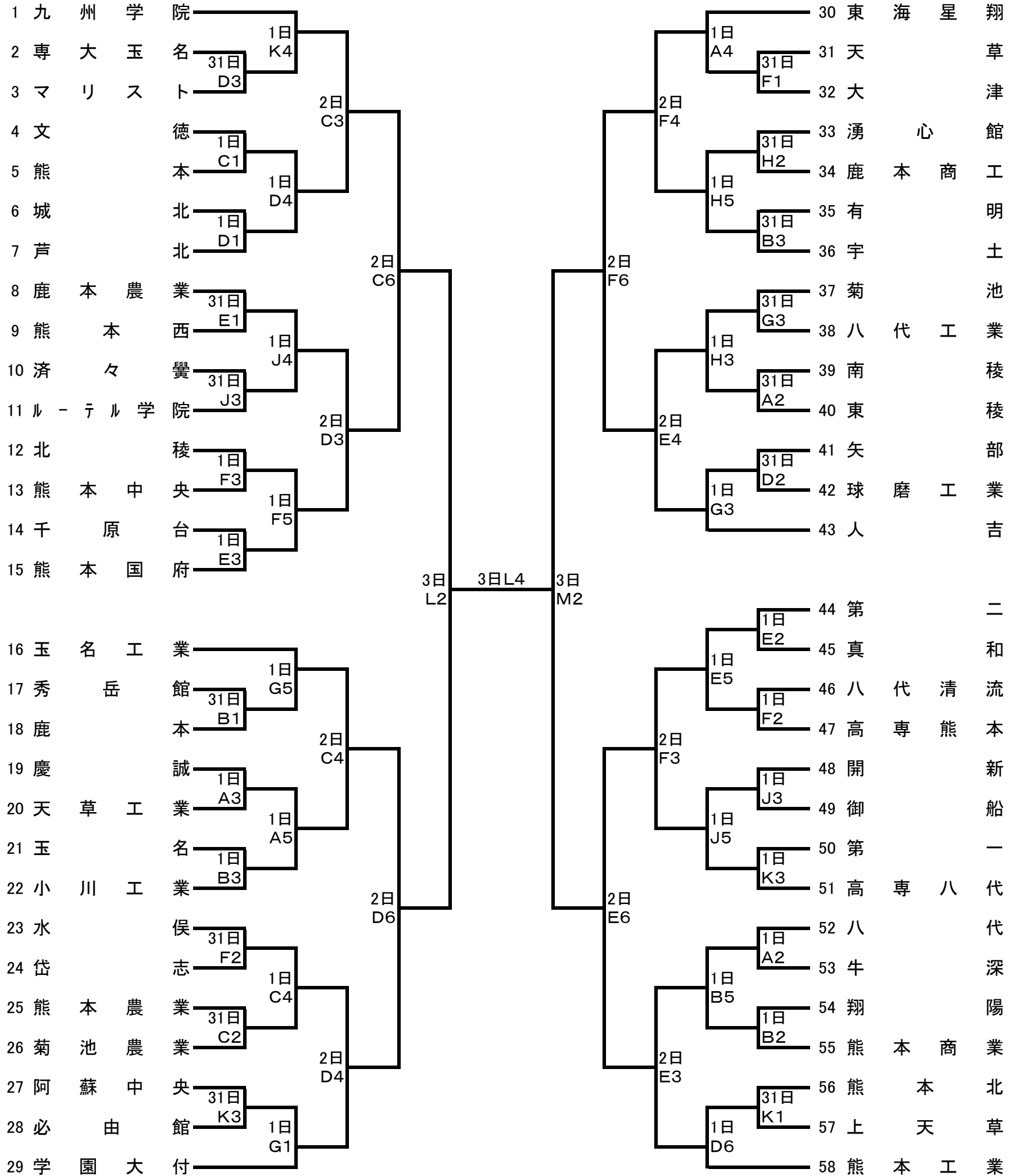


令和元年度 熊本県高等学校総合体育大会 バasketボール競技 男子組合せ

				会場別・コート別試合数											
				東海星翔		熊本農業		第二		菊池高校		済々黌		菊池市総合体育館	
期日	曜日	試合開始	競技時間	Aコート	Bコート	Cコート	Dコート	Eコート	Fコート	Gコート	Hコート	Jコート	Kコート	Lコート	Mコート
令和元年5月31日	金	14:00	8-2-8-7-8-2-8	3ゲーム	3ゲーム	3ゲーム	3ゲーム	3ゲーム	3ゲーム	3ゲーム	2ゲーム	3ゲーム	3ゲーム	*	*
令和元年6月 1日	土	9:00	8-2-8-7-8-2-8	5ゲーム	6ゲーム	5ゲーム	6ゲーム	6ゲーム	5ゲーム	5ゲーム	5ゲーム	6ゲーム	5ゲーム	*	*
令和元年6月 2日	日	9:00	10分正式4Q	*	*	6ゲーム	6ゲーム	6ゲーム	6ゲーム	*	*	*	*	*	*
令和元年6月 3日	月	9:00	10分正式4Q	*	*	*	*	*	*	*	*	*	*	4ゲーム	2ゲーム



令和元年度 熊本県高等学校総合体育大会 バスケットボール競技 女子組合せ表

会場別・コート別試合数

期 日	東海星翔 A・B			熊本農業 C・D			第二 E・F			菊池高校 G・H			済々黌 J・K			菊池総合体育館 L・M		
	会場	審判	報道	会場	審判	報道	会場	審判	報道	会場	審判	報道	会場	審判	報道	会場	審判	報道
5月31日(金)	西村	西村	西村	西島	松村	渡邊	佐藤	横田	横田	有馬	上原	上原	今崎	友川	友川	*	*	*
6月1日(土)	西村	横田	横田	西島	渡邊	横田	佐藤	上原	渡邊	有馬	友川	友川	今崎	松村	松村	*	*	*
6月2日(日)	*	*	*	西島	渡邊	松村	佐藤	友川	横田	*	*	*	*	*	*	*	*	*
6月3日(月)	*	*	*	*	*	*	*	*	*	*	*	*	*	*	*	専門委員全員		

