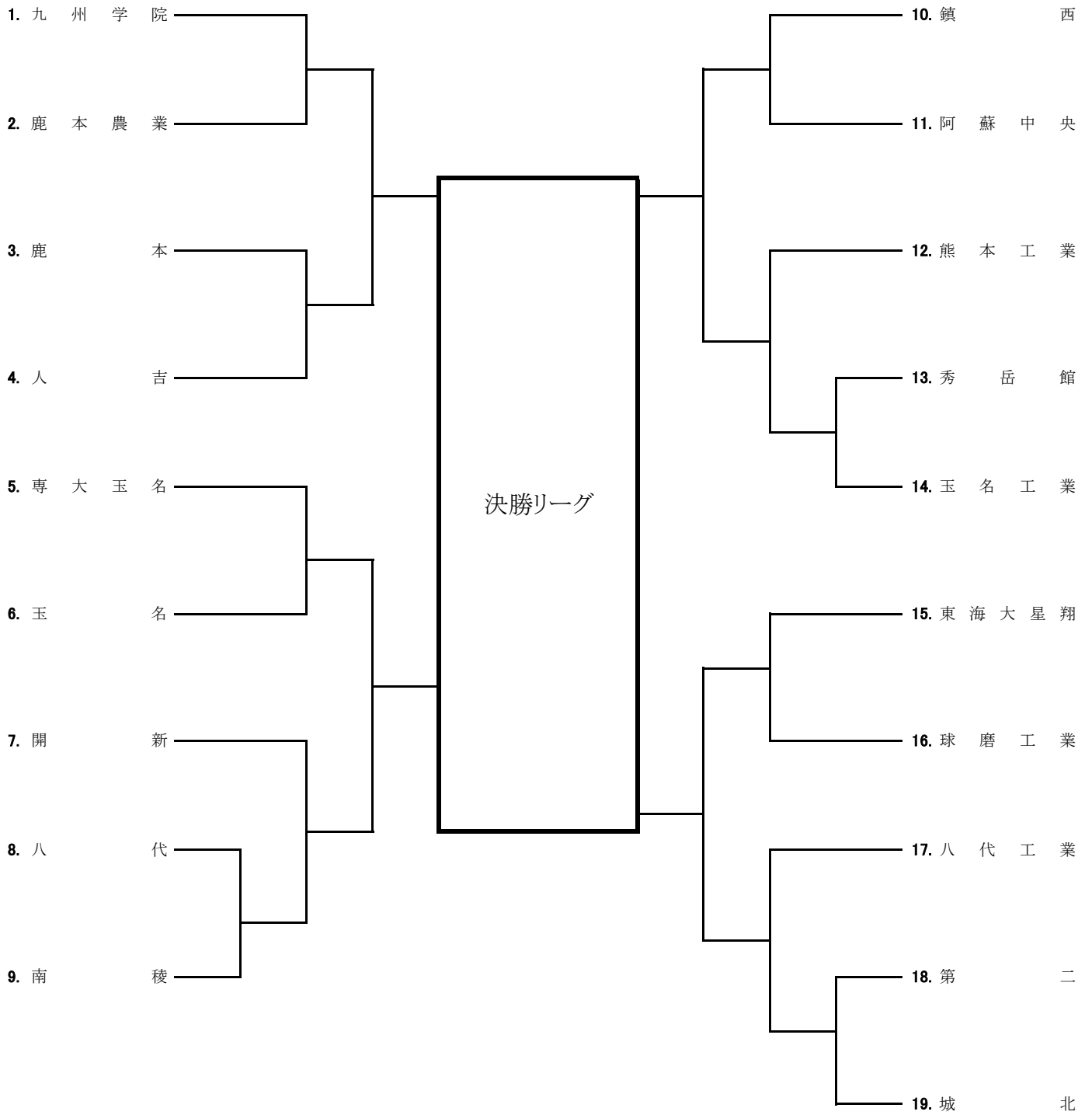


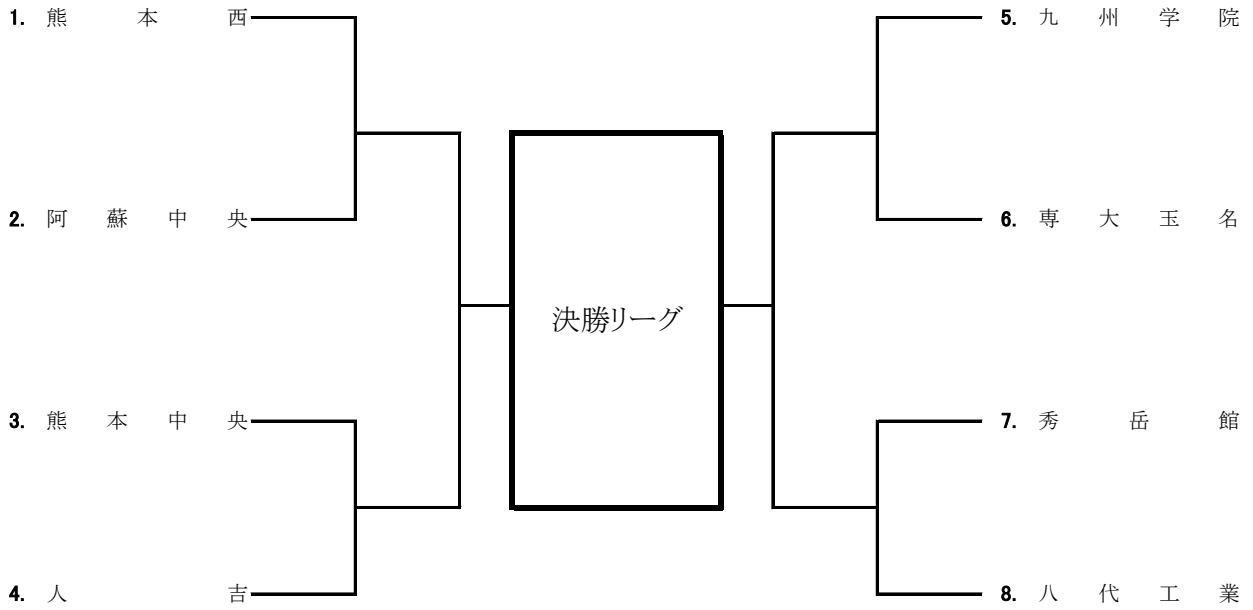
男子団体



決勝リーグ

		1	2	3	4	勝敗	順位
1							
2							
3							
4							

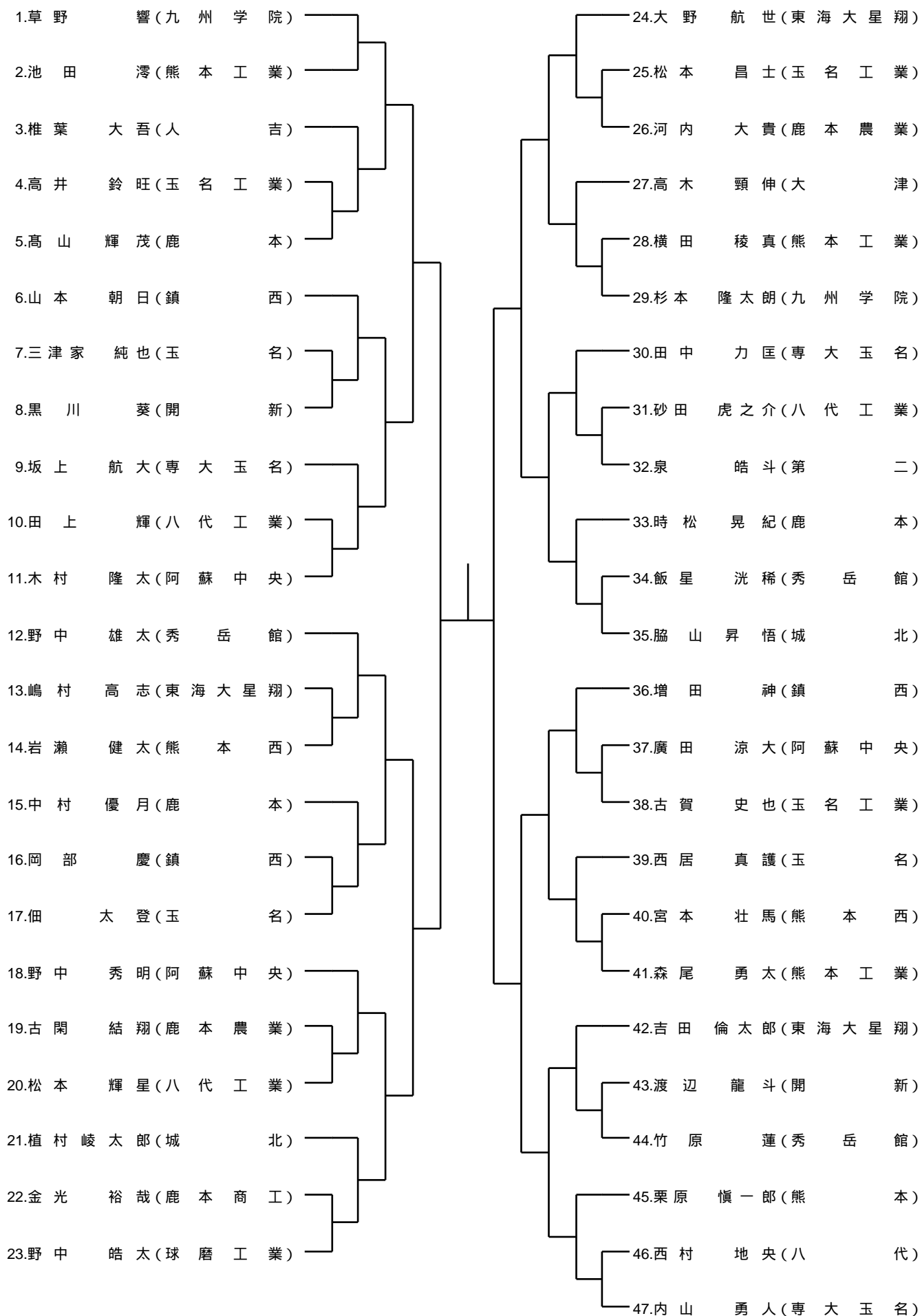
女子団体



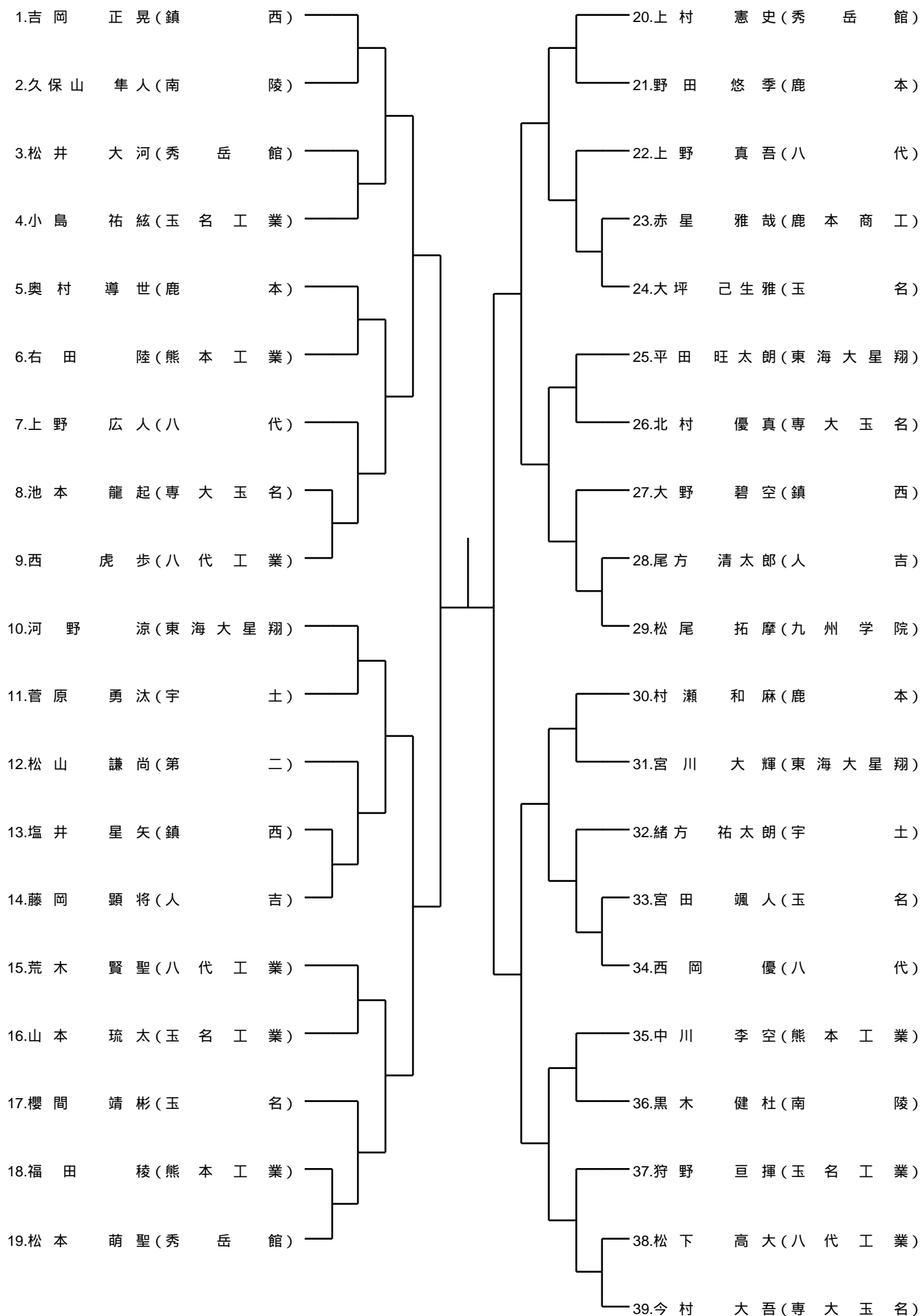
決勝リーグ

		1	2	3	4	勝敗	順位
1							
2							
3							
4							

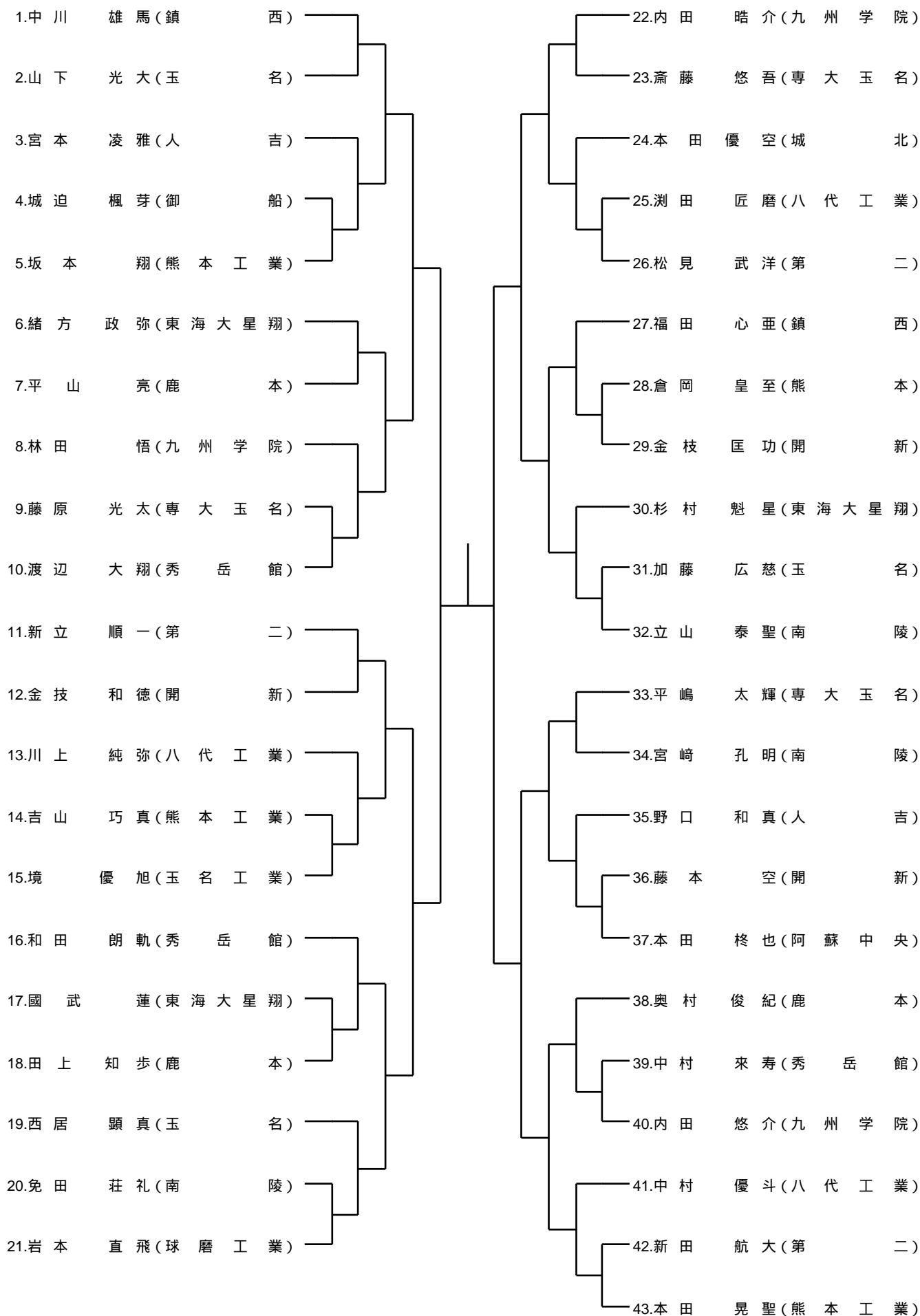
60kg級



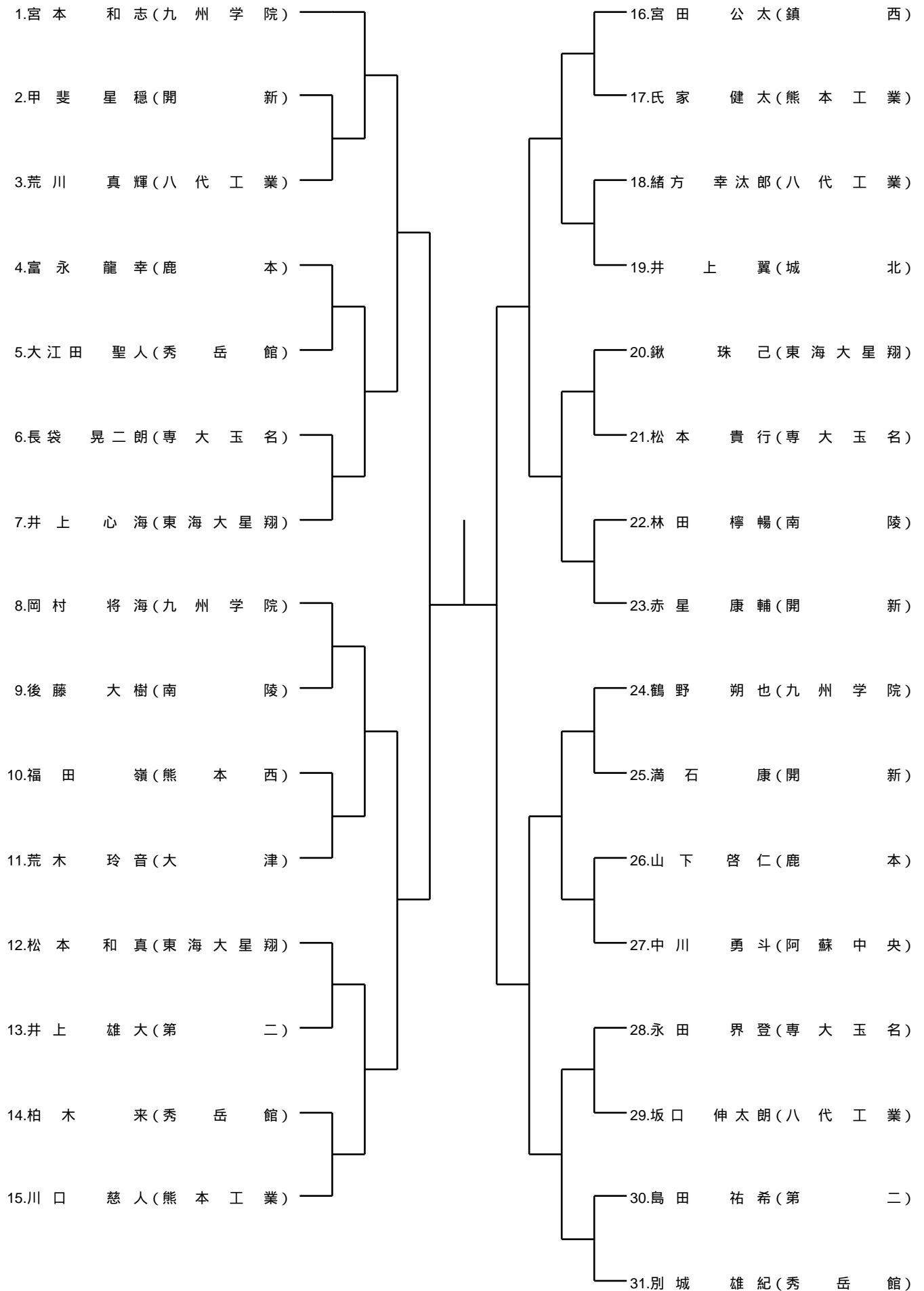
66kg級



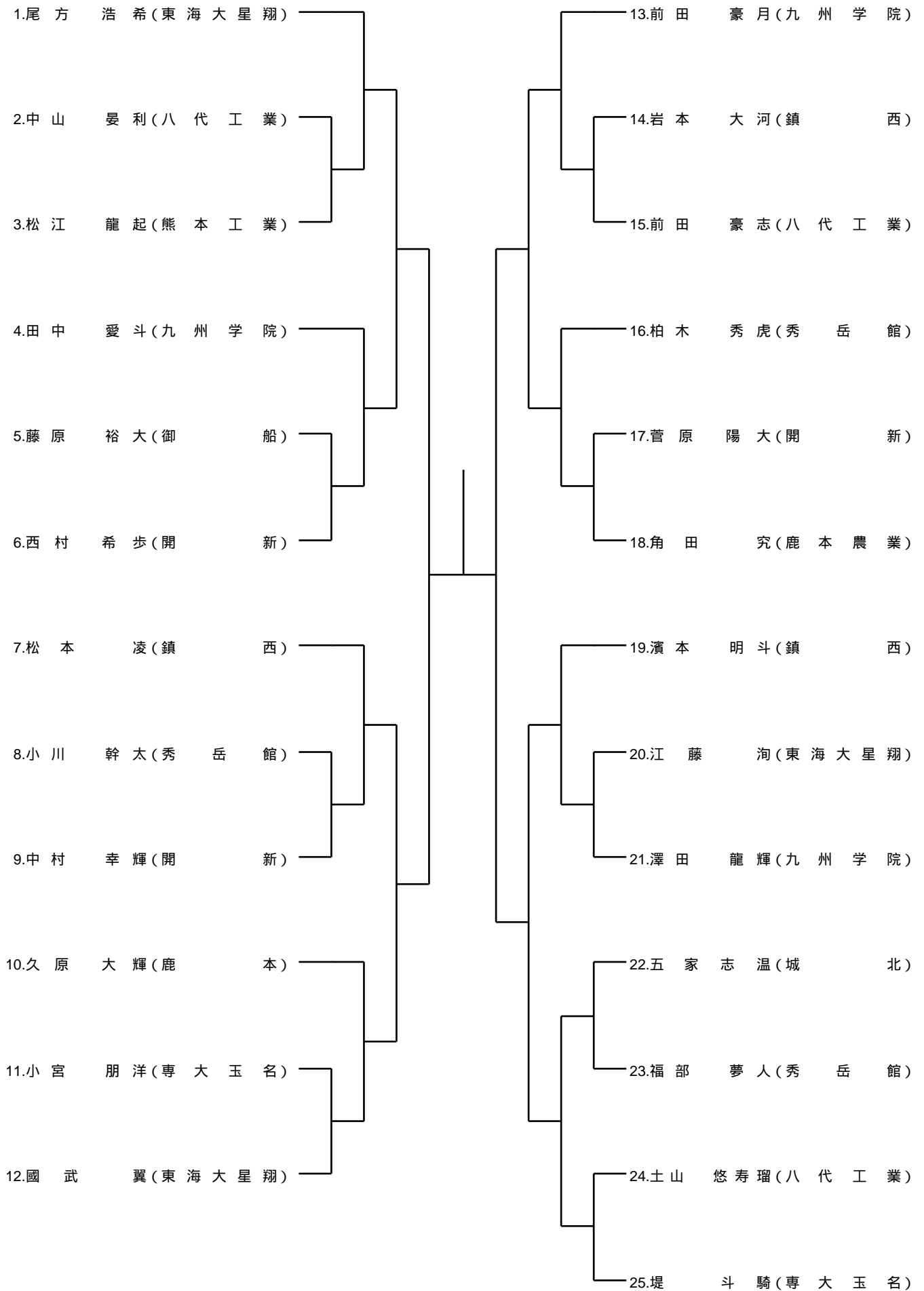
73kg級



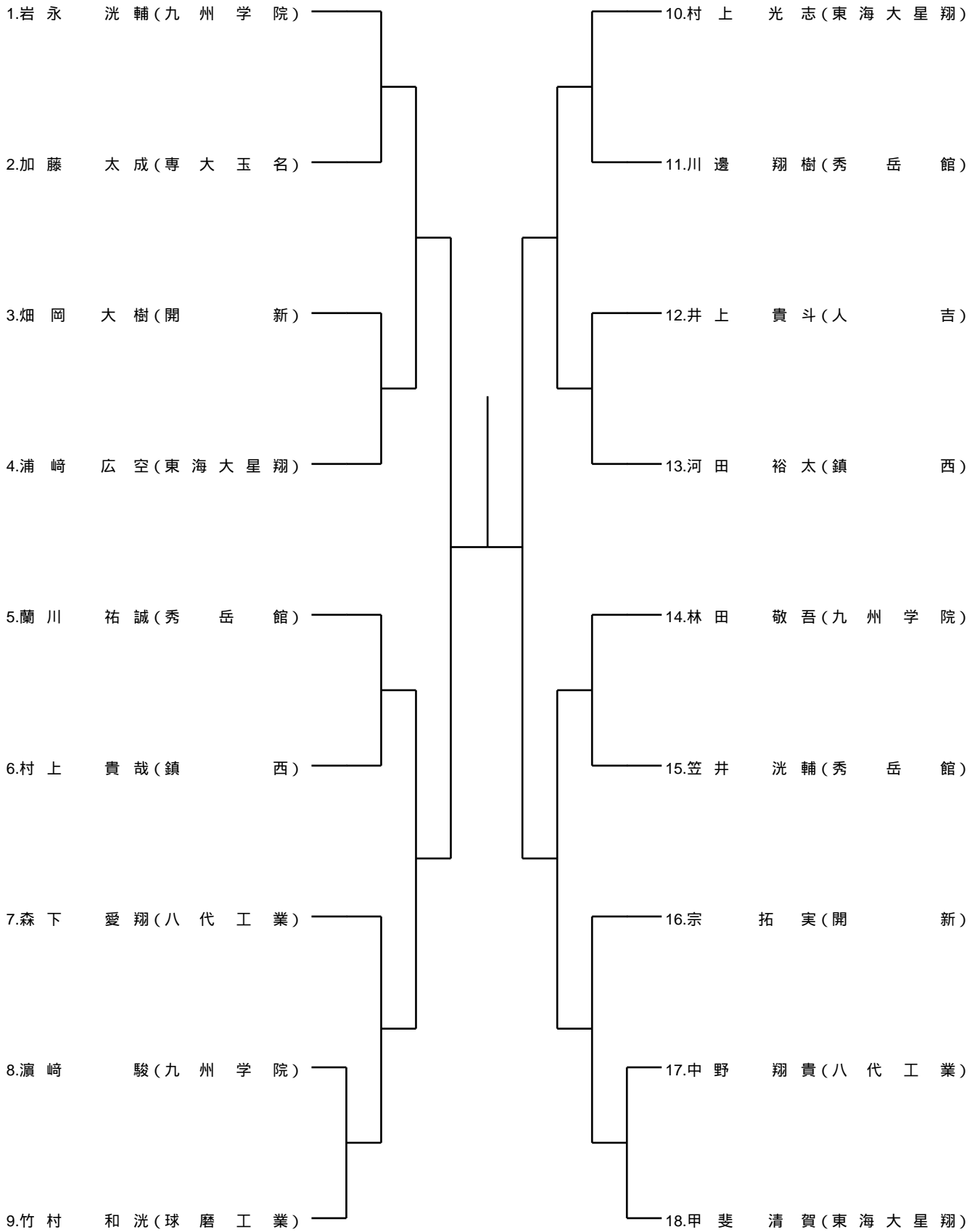
81kg級



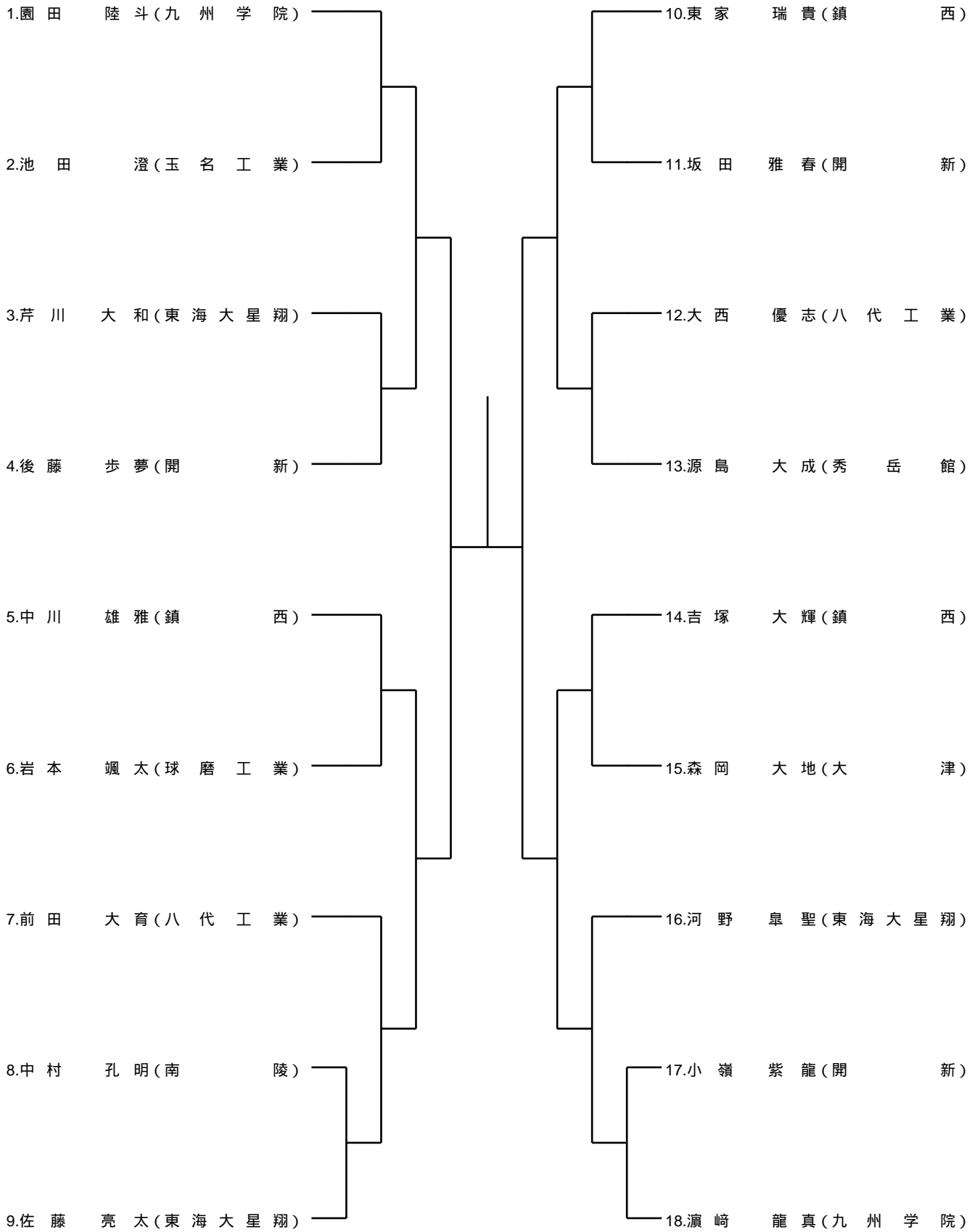
90kg級



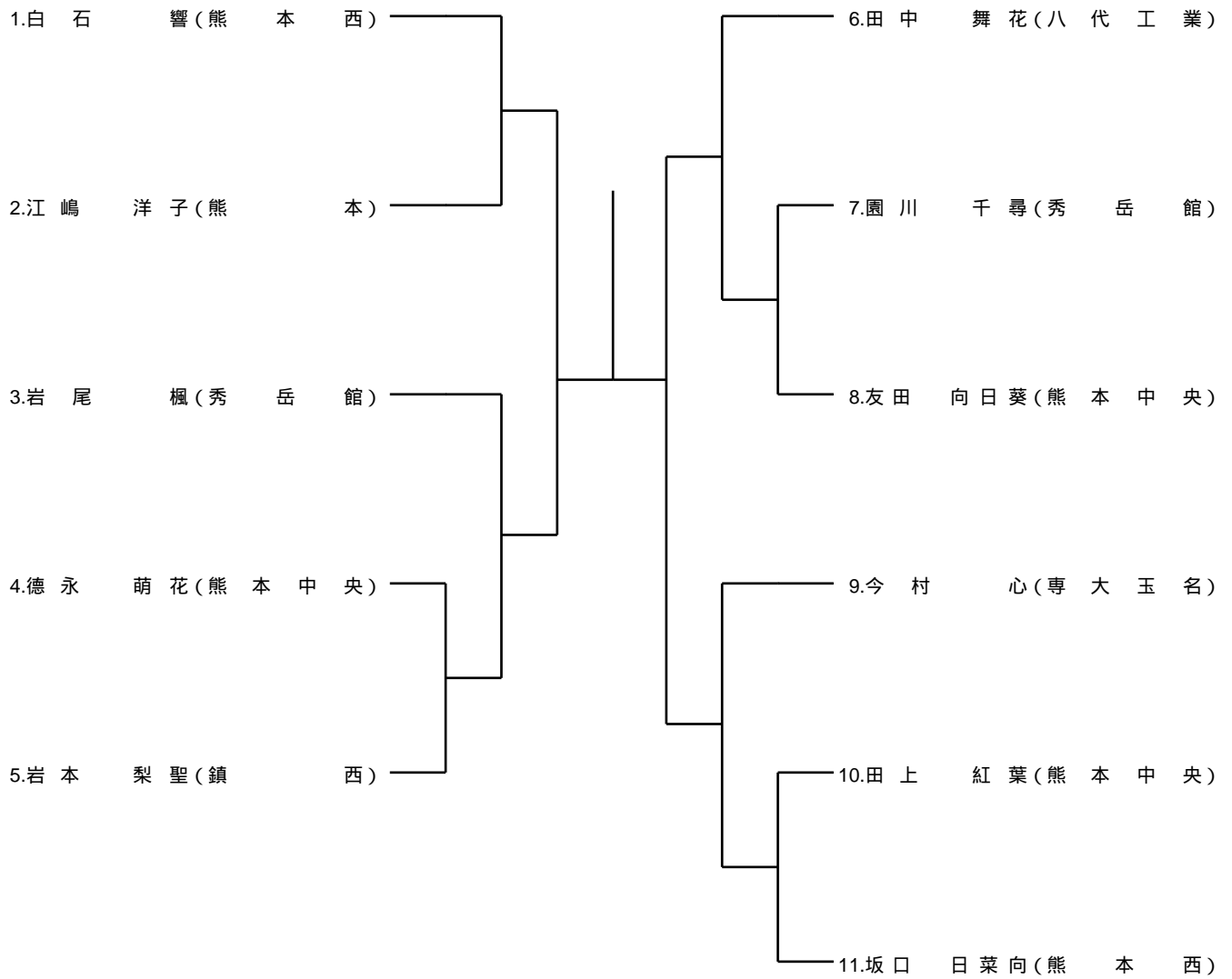
100kg級



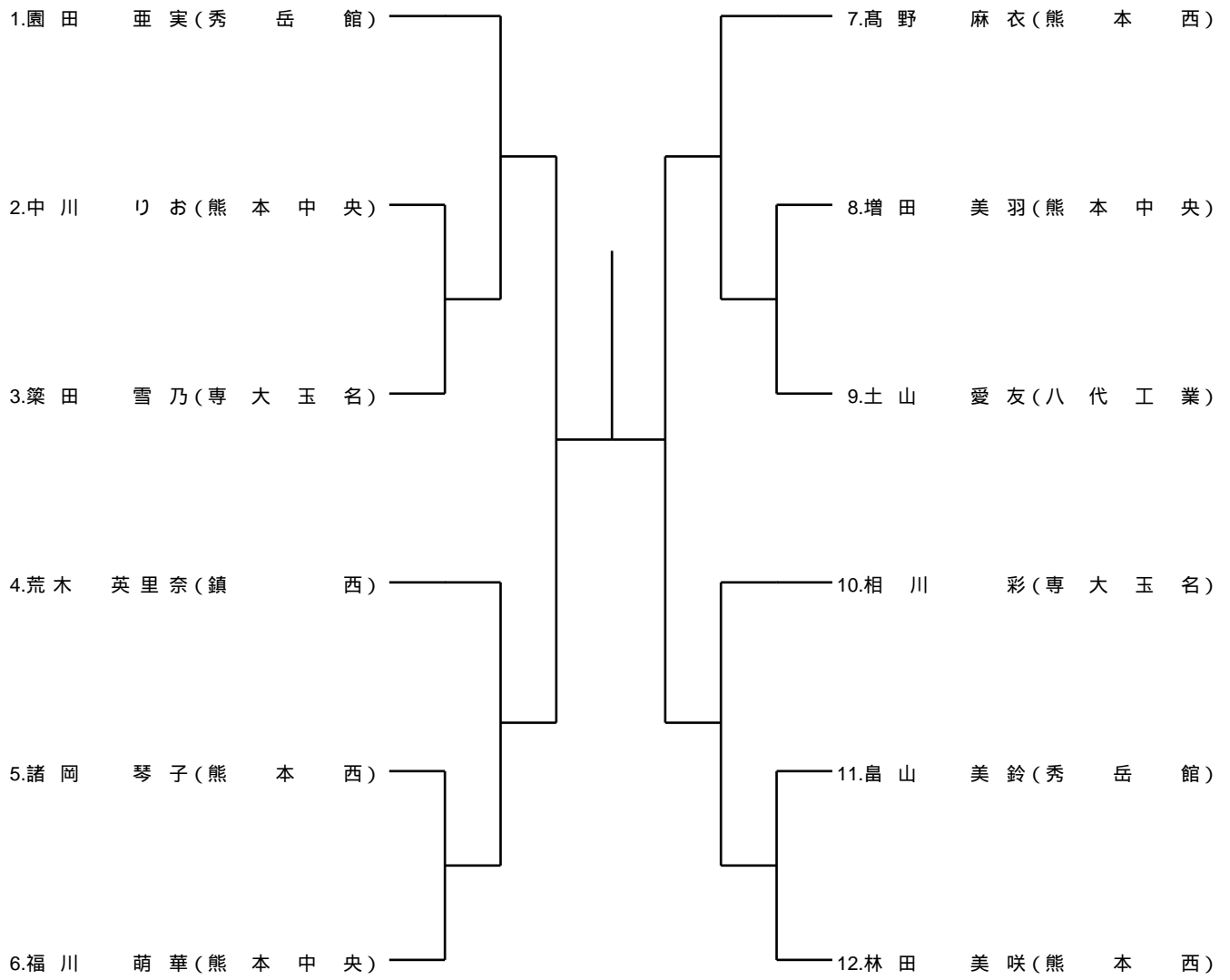
100kg超級



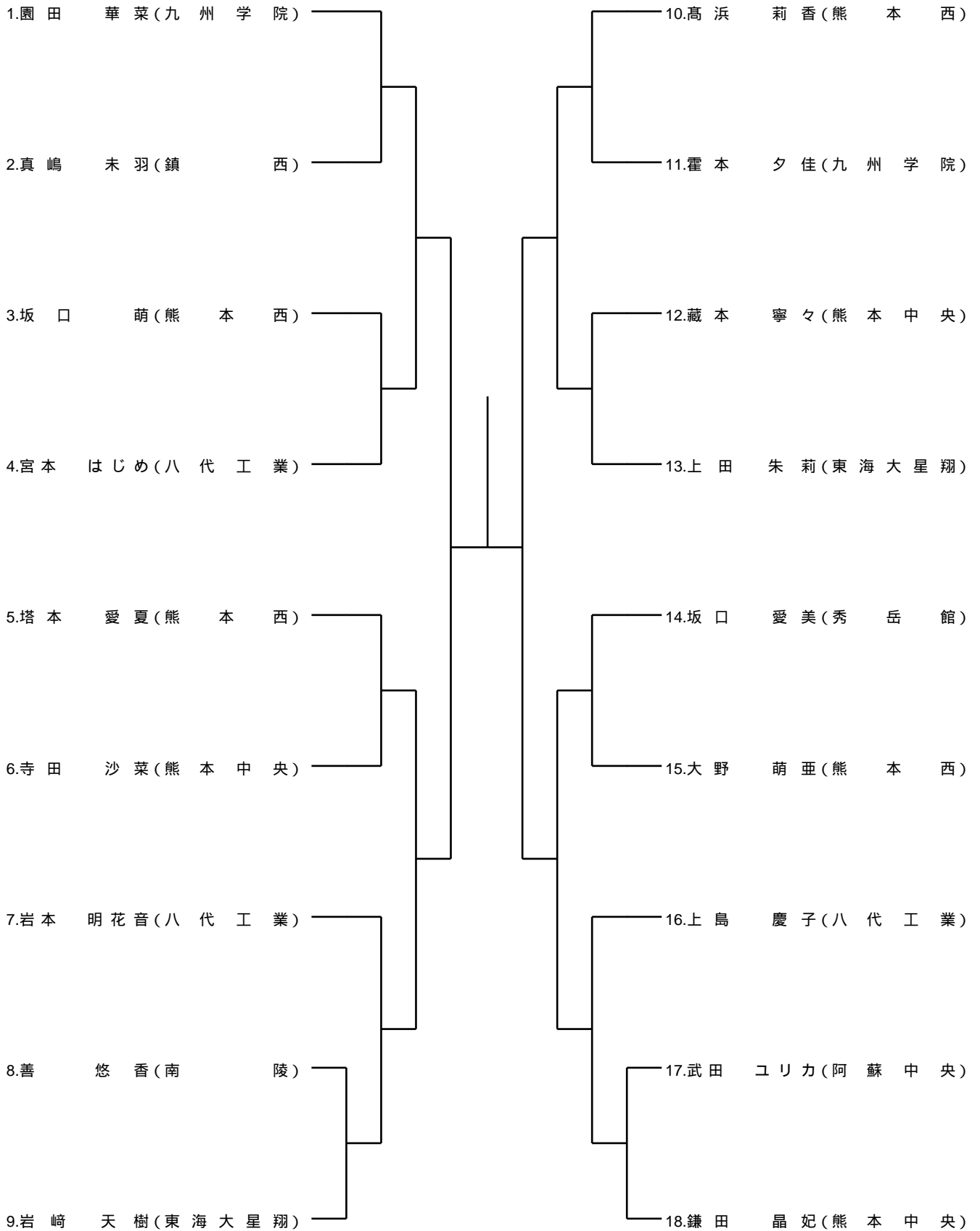
48kg級



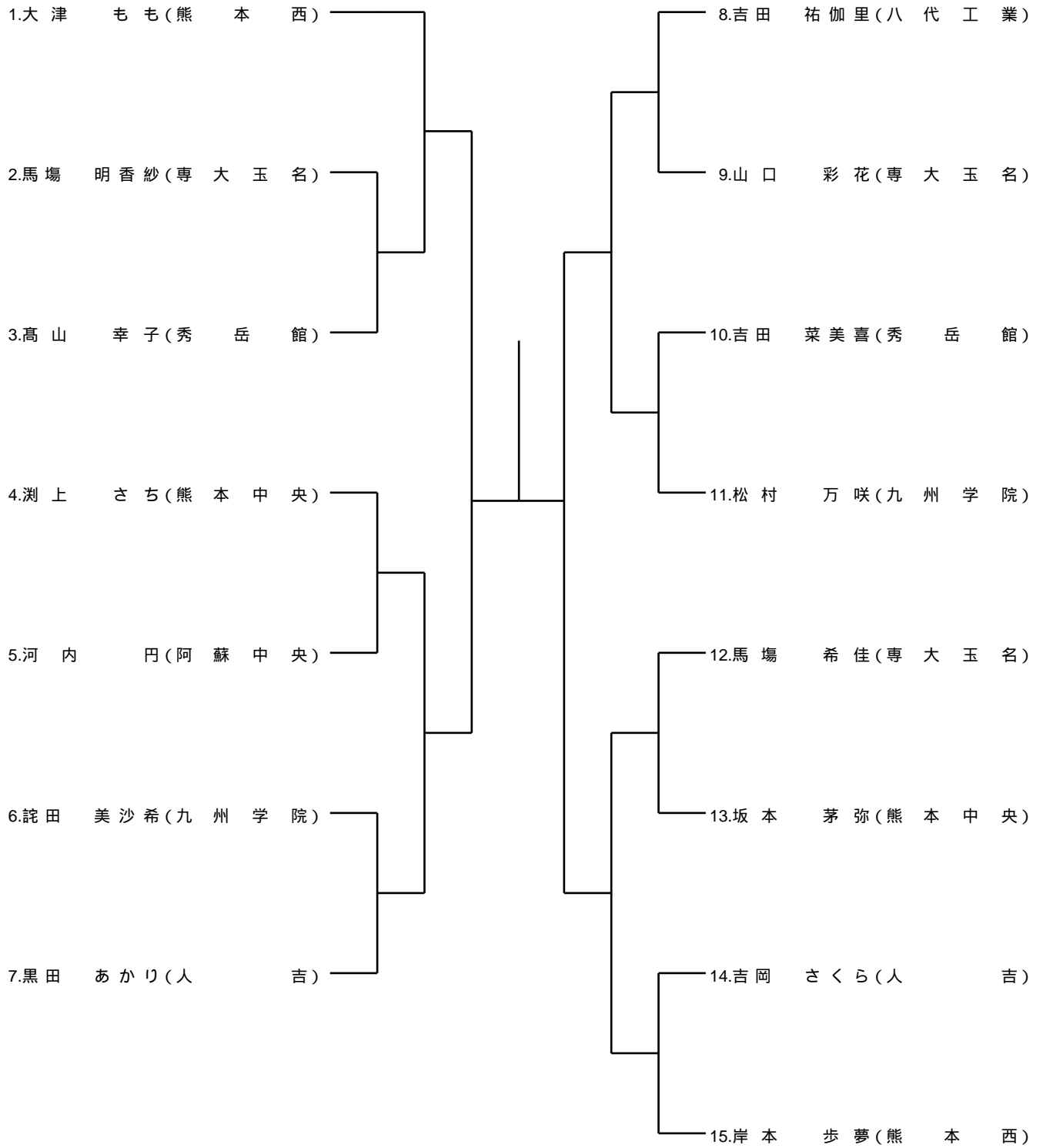
52kg級



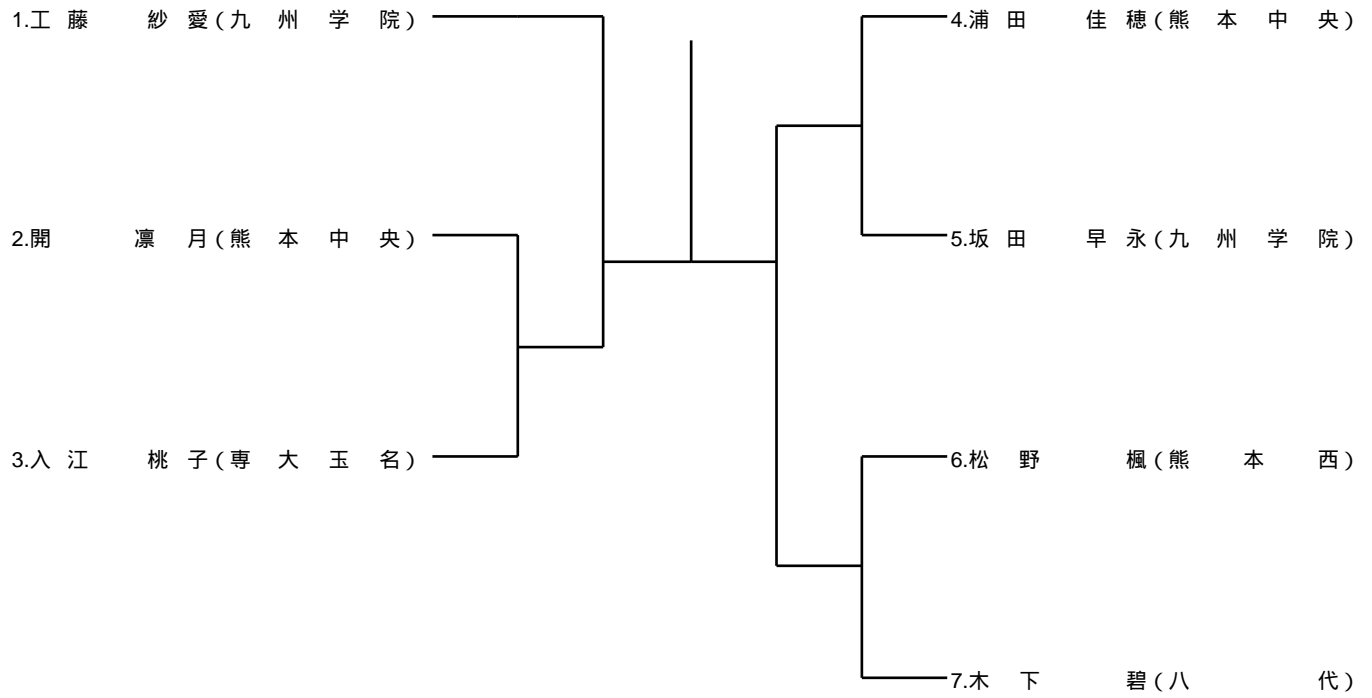
57kg級



63kg級



70kg級



78kg級

		1	2	3	勝敗	順位
		渡邊 花胤 (熊本西)	山本 雪美 (熊本西)	田中 しのぶ (秀岳館)		
1	渡邊 花胤 (熊本西)					
2	山本 雪美 (熊本西)					
3	田中 しのぶ (秀岳館)					

78kg超級

