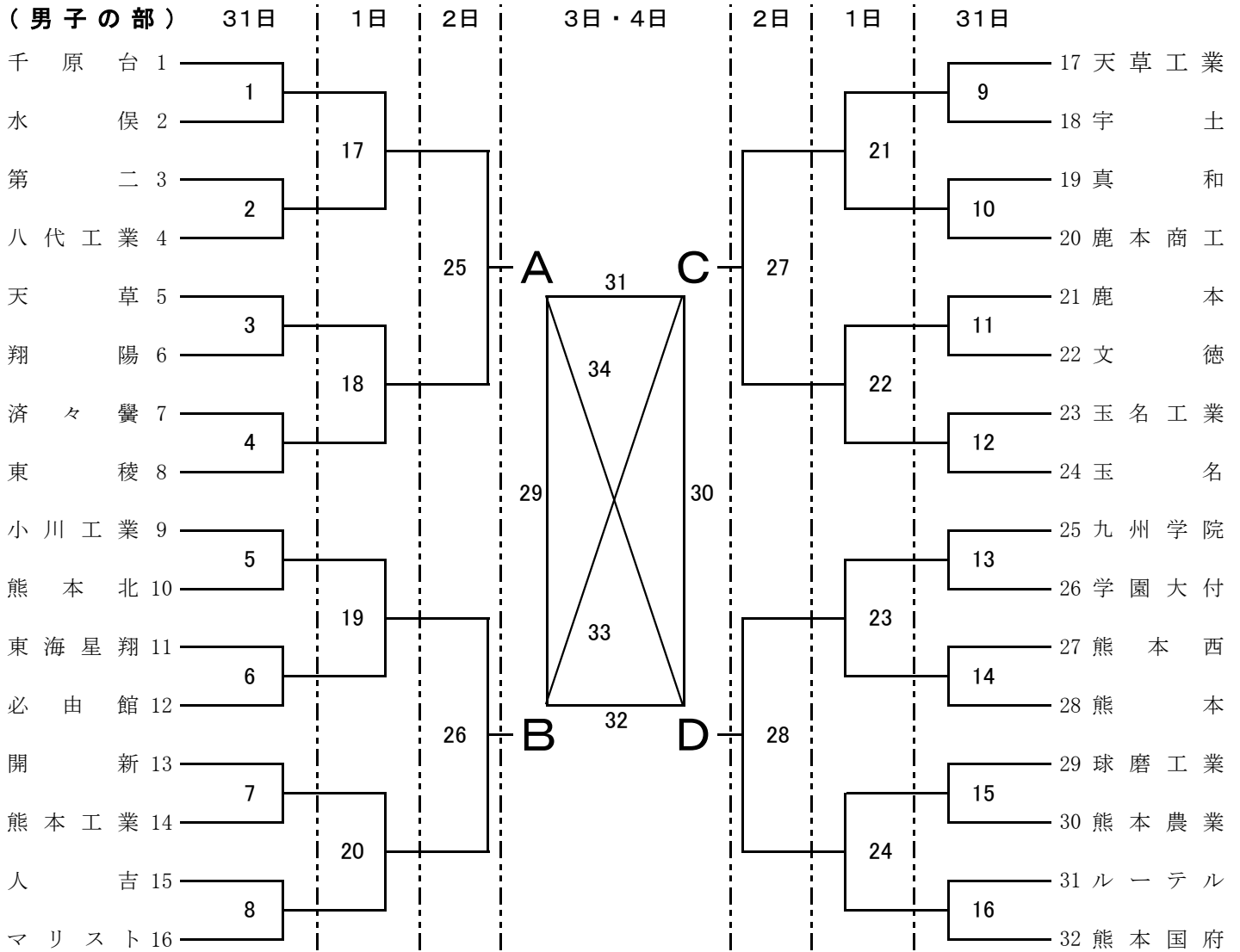


令和元年度熊本県高等学校体育大会ハンドボール競技大会  
兼 第70回全日本高等学校ハンドボール選手権大会熊本県予選

期日: 令和元年5月31日(金)~6月4日(火)

会場: 山鹿市総合体育館・鹿本体育館・鹿央体育館・千原台高校・オムロン鹿陽センター・菊池市総合体育館

(男子の部)



(女子の部)

