

令和2年度熊本県高等学校総合体育大会代替大会テニス競技

1 日程及び会場

	県民総合運動公園			熊本市		
	パークドーム (12面)	A・Bコート (14面)	メインコート (16面)	植木中央公園運動施設 (12面)	城山公園運動施設 (6面)	城南総合スポーツセンター (6面)
7月25日(土) 9:00開始 ●受付8:40まで	※雨天時使用			■男子シングルス 全 □女子シングルス 全		
会場担当者				多治見・森光・石浦		
会場担当校						
会場確保時間	14:00~21:30			8:00~20:00		
7月26日(日) 9:00開始 ●受付8:40まで				■□男女シングルス残り試合		
会場担当者				多治見・森光・石浦		
会場担当校						
会場確保時間				8:00~20:00		
8月1日(土) 9:00開始 ●受付8:40まで					■□男女シングルス予備	
会場確保時間					8:00~20:00	
8月2日(日) 9:00開始 ●受付8:40まで					■□男女シングルス予備	
会場確保時間					8:00~20:00	

※7月25日(土)植木中央公園で男女とも行います。雨天時パークドーム移動もありますので準備をお願いします。

競技上の注意事項

- 競技の運営が円滑に行われるよう、次の諸点にご協力ください。
- 1 (1) 各日程の試合開始予定時刻の20分前までに、受付を行うこと。
(2) 試合前のウォームアップは、トスによるエンド決定の後に開始し、原則としてサーブ3本のみとする。
(3) 20秒ルール・90秒ルールは、厳守のこと。
(4) 試合の進行を妨げるような発声や相手を威嚇するような言動は、禁止する。
(5) 試合時の服装は「清潔で礼儀正しい習慣的に認められているテニスウエア」とする。服装の色は、規制しない。ただし、シャツについては男女ともにゲームシャツとする。ワンピースの着用は認める。また、ラケットのストリングス上のロゴは認めない。
(6) 試合時のユニフォームに、ゼッケン着用等によるへの学校名を表示すること。
 - 2 試合は、可能な限りオーダー・オブ・プレー表の指示により進行します。控えの選手は、オーダー・オブ・プレー表に注意して、前の試合終了後直ちにコートに入ってください。
 - 3 荒天や試合の遅延などによる試合の中断・コート・会場の変更を行うことがあります。大会本部の指示に従ってください。
 - 4 その他
(1) 試合球は、男女ともウイルソン「US OPEN EXTRA DUTY(エクストラ・デューティー)」。1人1缶用意すること。
(2) 貴重品・携行品は、各校で責任をもって保管すること。
(3) 各会場で、テニスコート周辺以外の場所には立ち入らない。また、他の妨げとなるような場所での練習は行わない。
(4) 会場に自転車で来た者は、所定の場所に駐輪すること。

個人戦の注意事項

- 1 試合の順序・方法について
(1) 男女シングルの試合形式と進行予定は以下の通り

	試合形式	進行予定
7月25(土)	ノーアド1セットマッチ	準々決勝終了ベスト4まで
7月26(日)	1セットマッチ // 表彰式・閉会式	準決勝・5～8位決定戦 決勝・3位決定戦・5位決定戦・7位決定戦

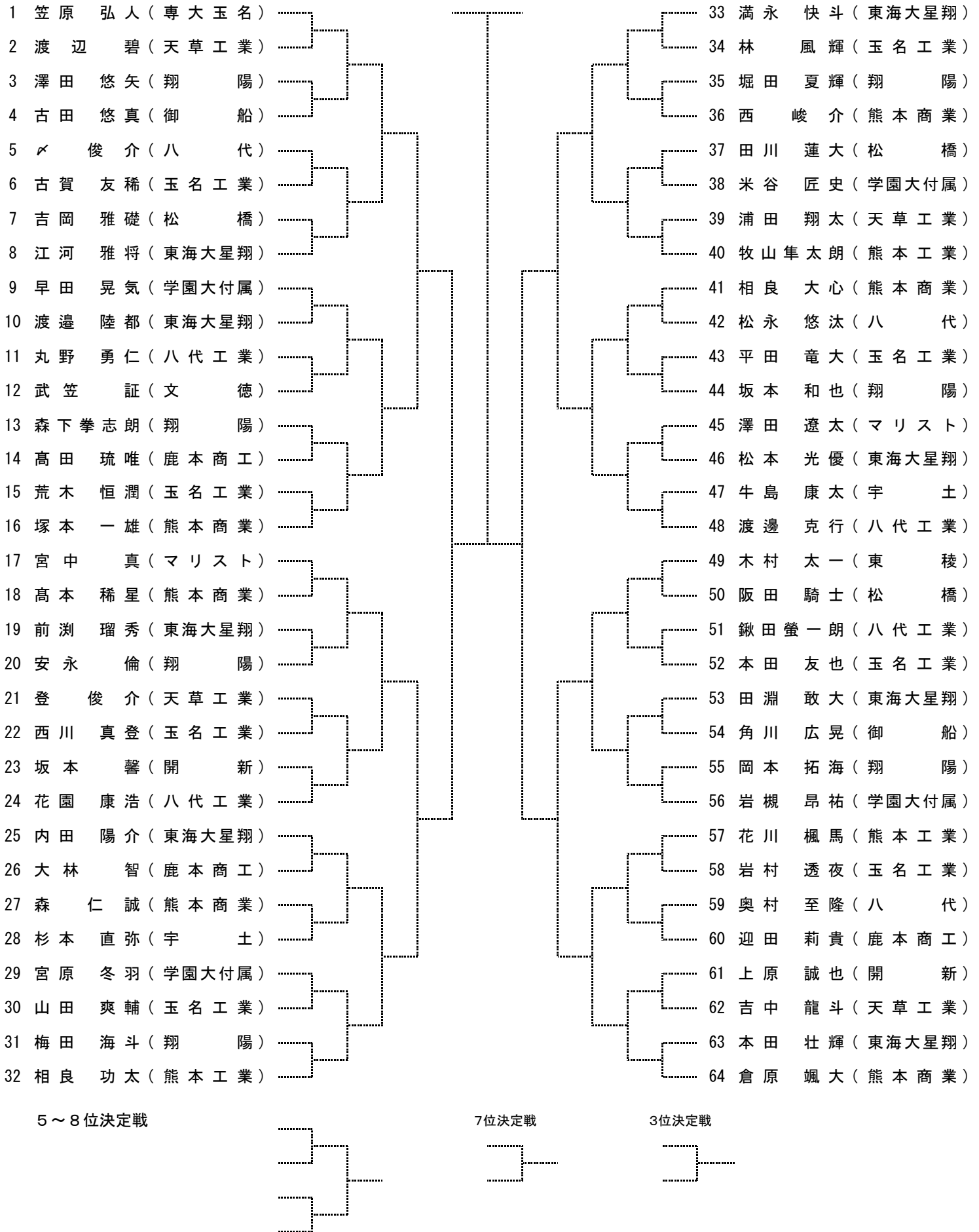
- (2) 6ゲームズオールでタイブレーク方式を採用する。
 - (2) 各コートの控えになっている選手は、前の試合が終了したら直ちにコートに入りウォームアップを始める。試合終了後は、勝者が直ちに本部に結果を報告し、敗者は使用した試合球を貰う。
 - (3) コート内では、選手双方整列の上で挨拶を交わす。
 - (4) 表彰はシングルス6位まで行う。
- 2 審判について
(1) すべての試合をセルフジャッジとする。

新型コロナ感染症拡大防止対策について

- 競技の運営と上記観点から、次の諸点にご協力ください。
- (1) 観客の応援については、出場選手・部員・その保護者関係・学校顧問以外の来場はできません。
 - (2) 来場者は、マスクを着用するなど基本的な感染防止対策をお願いします。
 - (3) 応援は、声を張り上げることはせずに、拍手程度をお願いします。
 - (4) 大会当日、各学校は、入場者の氏名、検温、風邪症状の有無等をまとめた一覧表（高体連テニス専門部ホームページ掲載別紙2～4）を本部に提出すること。

令和2年度(2020年度)熊本県高等学校テニス競技大会

男子シングルス

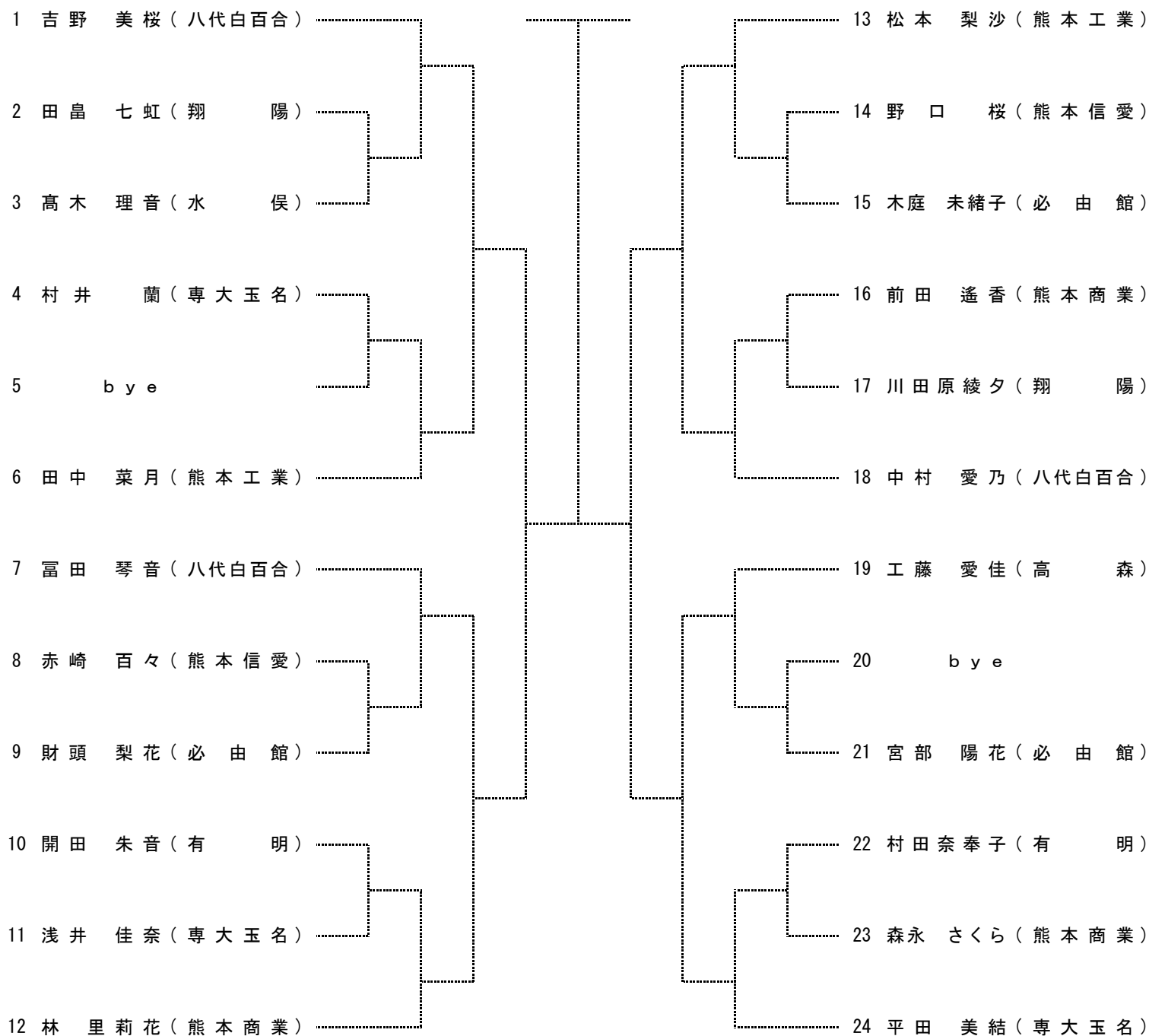


[シード順]

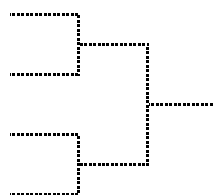
- ①笠原 弘人 (専大玉名)
- ②倉原 颯大 (熊本商業)
- ③満永 快斗 (東海大星翔)
- ④相良 功太 (熊本工業)
- ⑤宮中 真 (マリスト)
- ⑥渡邊 克行 (八代工業)
- ⑦塚本 一雄 (熊本商業)
- ⑧木村 太一 (東稜)

2020熊本県高等学校テニス競技大会

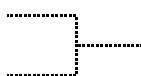
女子シングルス



5位決定戦



7位決定戦



3位決定戦



[シード順]

- ①吉野 美桜 (白百合) ②平田 美結 (専大玉名) ③松本 梨沙 (熊本工業) ④林 里莉花 (熊本商業)
- ⑤中村 愛乃 (白百合) ⑥富田 琴音 (白百合) ⑦工藤 愛佳 (高森)