

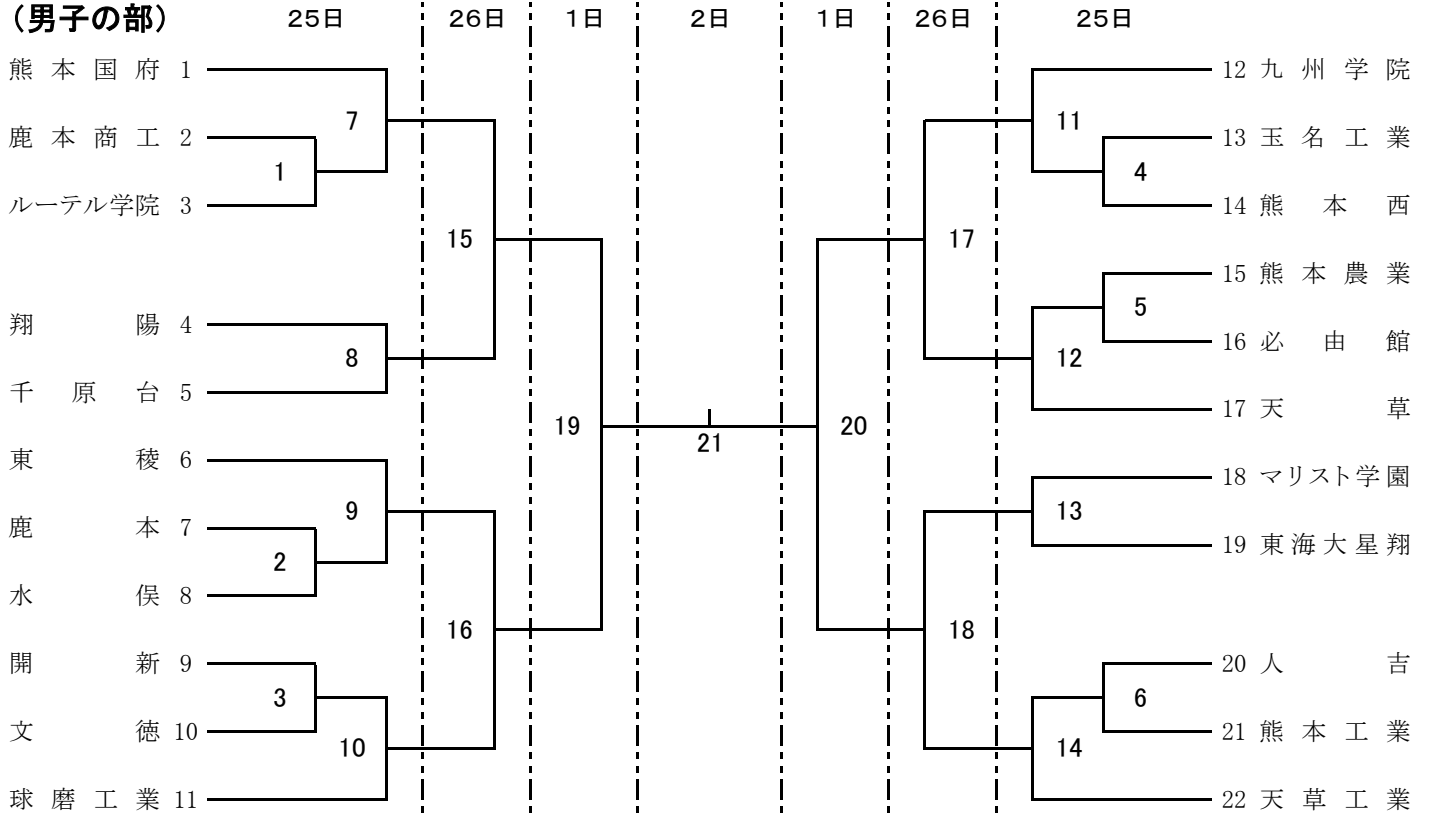
# 2020熊本県高等学校ハンドボール競技大会

## 組合せ

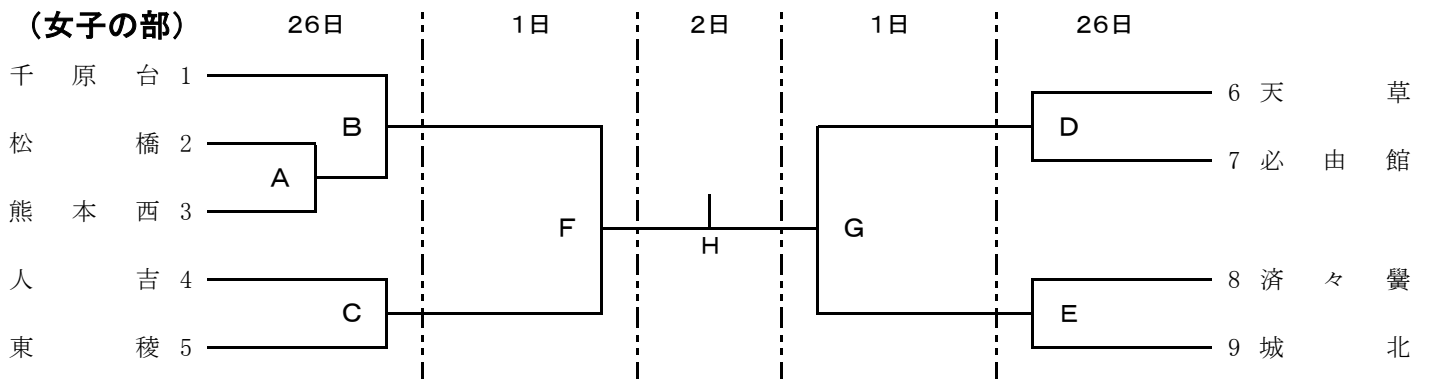
期日:令和2年7月25日(土)・26日(日), 8月1日(土)・2日(日)

会場:山鹿市総合体育館・鹿本体育館・鹿央体育館・千原台高校・必由館高校・文徳高校

### (男子の部)



### (女子の部)



# 2020熊本県高等学校ハンドボール競技大会

## 競技日程

月日	No.	試合時間	鹿本体育館 0968-46-5457	鹿央体育館 0968-36-2183	千原台高校 096-355-7261	必由館高校 096-343-0236	文徳高校 096-354-6416	
男1・2回戦(15試合)								
7月25日(土)	1	9:30	男 6		男 1	男 4	男 3	
	2	12:00	男 13		男 8	男 5	男 2	
	3	14:30	男 14		男 7	男 11	男 10	
	4	17:00				男 12	男 9	
男3回戦・女1・2回戦(10試合)								
7月26日(日)	1	9:30	男 18	女 E	男 15	女 A		
	2	12:00	男 17	女 C	男 16	女 D		
	3	14:30				女 B		
男女準決勝(4試合)								
8月1日(土)	1	10:30	男 19	女 F				
	2	13:30	男 20	女 G				
8月2日(日)	No.	試合時間	山鹿市総合体育館 0968-43-0090					
	男女決勝(2試合)							
	1	10:30	女 H					
	2	13:30	男 21					

会場準備校	山鹿	鹿本	鹿央	千原台	必由館	文徳
25日(土)		鹿本商工		千原台	必由館	文徳
26日(日)			城北			

会場責任者	山鹿	鹿本	鹿央	千原台	必由館	文徳
25日(土)		中山		嘉古田	松岩	松本
26日(日)		中山	石田	嘉古田	松岩	
1日(土)		松本	松岩			
2日(日)	松本					

### 【注意事項】

- ① 競技時間について  
男女とも1回戦より25分-15分-25分とする。
- ② タイムアウトについて  
1回戦より可。25日(土)は2回制、26日(日)から3回制とする。
- ③ 延長について  
延長については行わない。7mTC(3人)とする。
- ④ ベンチ入りについて  
協会登録を済ませており大会参加申込書に記載している者で、試合ごとに選手16名・役員4名以内とする。
- ⑤ トス及びユニフォーム確認について  
試合開始30分前にオフィシャル席前で行う。  
なお同時に、「登録証」、「メンバー表」、「チーム掲示2枚」を提出すること。
- ⑥ 試合球について  
高体連専門部で準備する。  
25日(土)・1日(土)男子:モルテン、女子:ミカサ / 26日(日)・2日(日)男子:ミカサ、女子:モルテン
- ⑦ 松ヤニ等について  
松ヤニ、松ヤニスプレーは不可。両面テープのみ可。
- ⑧ オフィシャル、モップ係について  
第1試合については、第2試合の両チームで行う。第2試合目以降は、原則前の試合の勝ちチームがオフィシャル、モップ係を行う。  
引率者(監督・コーチ)は、審判かTDを行ってください。TDの役割については、協会HP審判部にて御確認ください。  
公式記録用紙の記入方法をもとに、各学校にて御確認と記入の練習をよろしくお願ひします。
- ⑨ その他  
開場時間は、午前8時00分とする。2足制の厳守。飲食物等のゴミは、各チームで必ず持ち帰ること。  
駐車場には限りがありますので、各学校乗り合わせ等御協力をお願いします。  
また、駐車される際には、路上駐車や近隣の商業施設への無断駐車等ないようにお願いいたします。
- ⑩ 高体連ハンドボール専門部よりお知らせ  
・今大会の抽選においては、令和元年度選抜予選の結果によるシードを採用しています。なお、今大会の結果は令和2年度選抜予選のシードには反映しません。  
・引率者は会場到着次第、会場責任者へ連絡をお願いします。その際打合せを行います。  
また、県高体連が出している「証明書」、「検温確認表」を会場責任者に提出をお願いします。  
※後日、大会注意事項等を県ハンドボール協会HPに掲載いたします。掲載後専門部より各顧問にメールでご連絡いたしますのでご確認ください。

【問い合わせ先】熊本県ハンドボール協会 096-288-3828 専門委員長(松本) 090-1519-0560