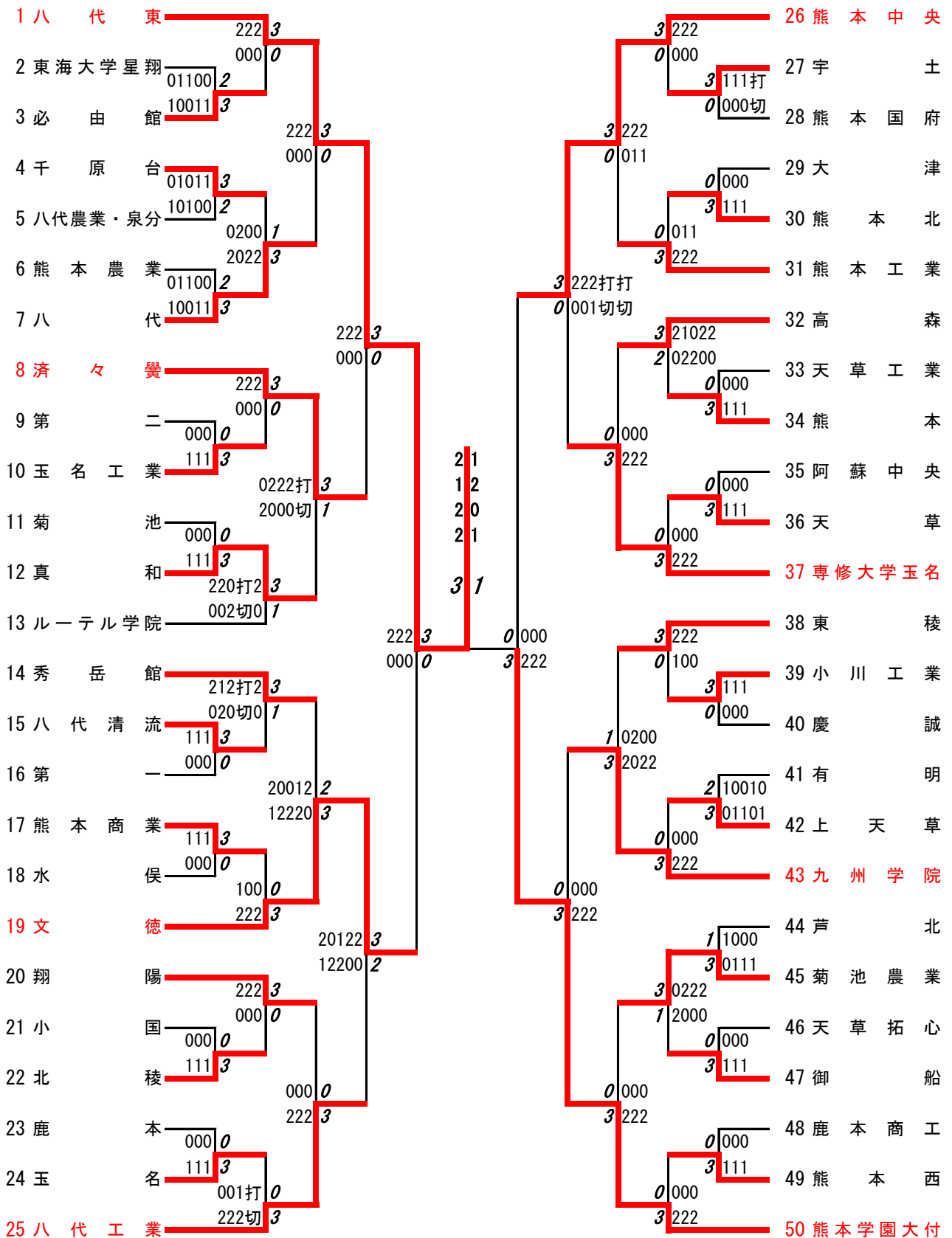


# 令和2年度 新人戦：バドミントン：男子団体

名前の赤色はベスト8

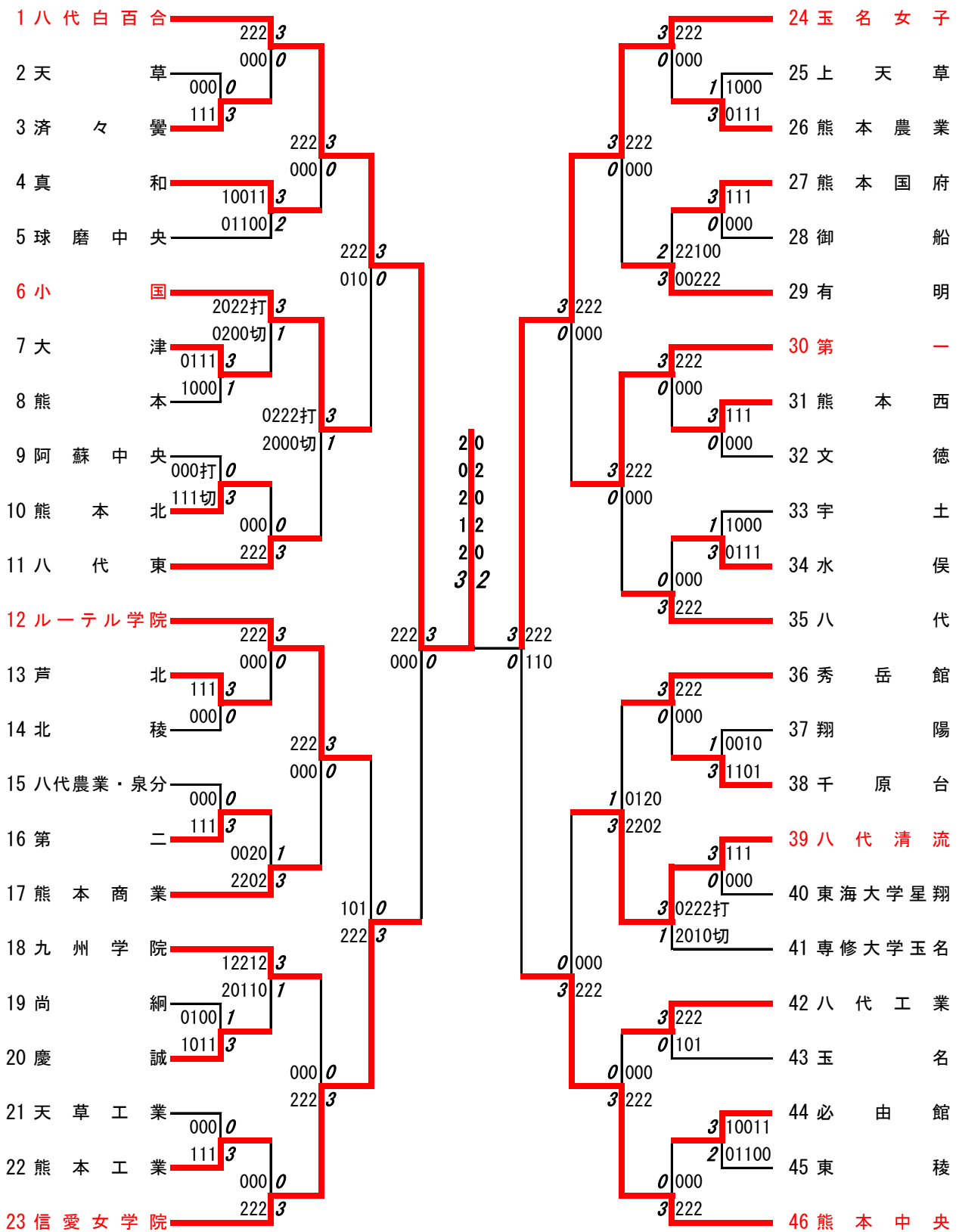


優勝：八代東

3位決定戦：熊本中央 ③ 対 0 文德

# 令和2年度 新人戦：バドミントン：女子団体

名前の赤色はベスト8



優勝：八代白百合

3位決定戦：熊本中央 ③ 対 1 信愛女学院

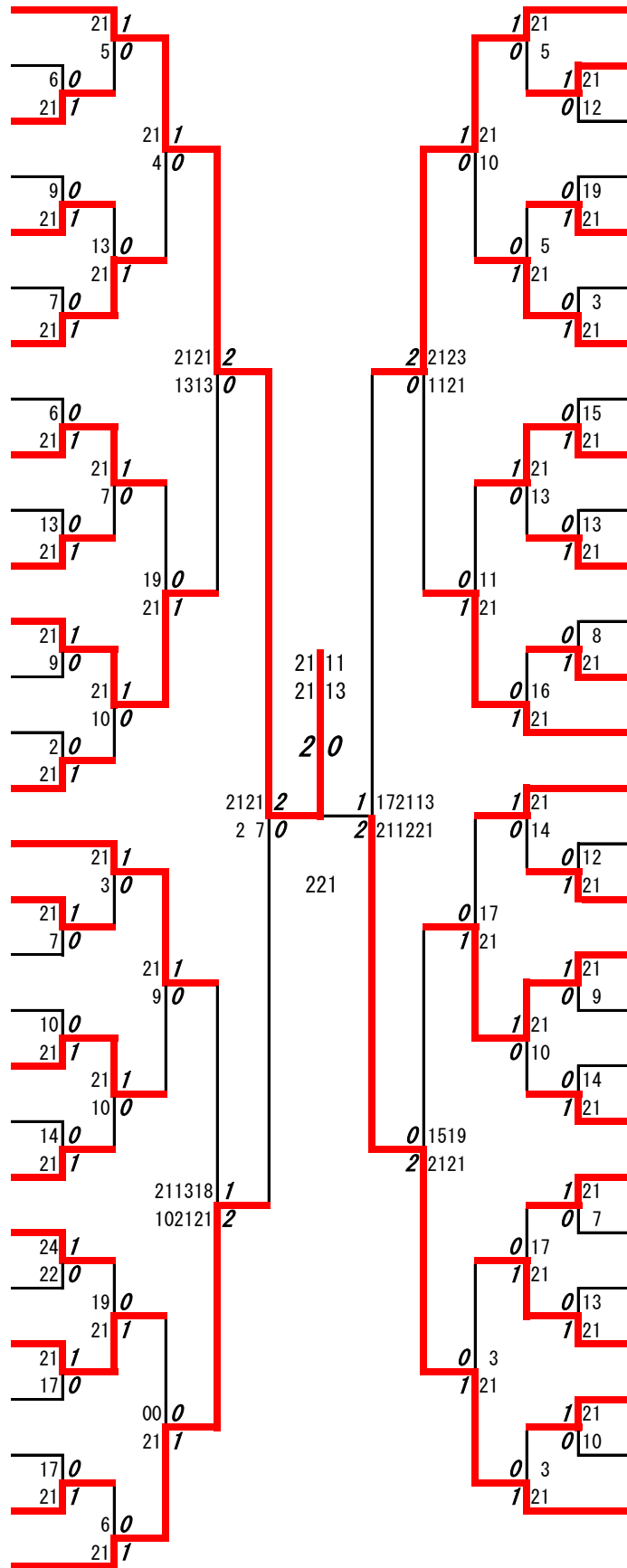
# 令和2年度 新人戦：バドミントン：男子ダブルス

名前の赤色はベスト16

第1ブロック

第2ブロック

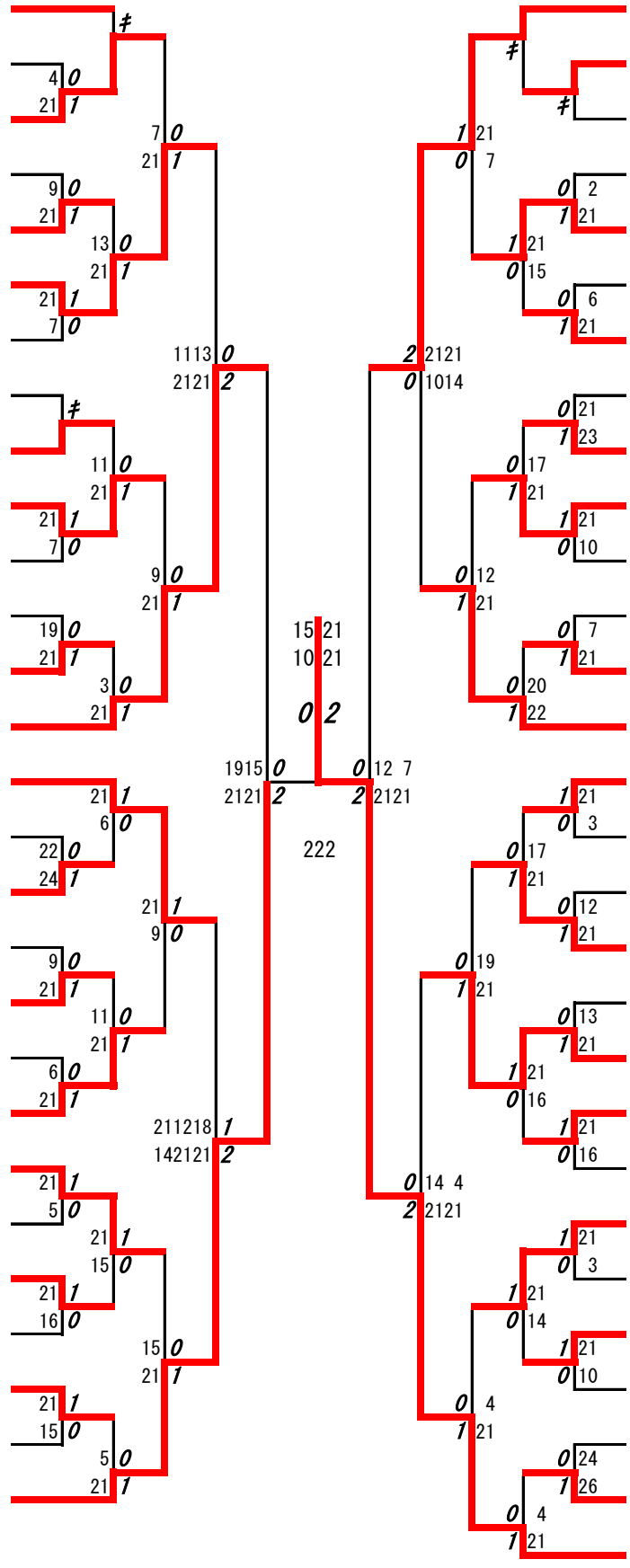
- 1 江藤太亮・堀内堅心  
(熊本学園大付)
- 2 下村恒太・田中駿之介  
(八代)
- 3 佐々木郁斗・姫野颯太  
(東海大学星翔)
- 4 山野友大・岩城光輝  
(菊池農業)
- 5 工藤孔志郎・中村樹  
(熊本商業)
- 6 西本智聖・原田康平  
(上天草)
- 7 若林俊佑・小原聖人  
(熊本北B)
- 8 米良俊輔・高木翔  
(千原台)
- 9 野村匠・佐藤隆道  
(専修大学玉名)
- 10 杉原慎・境春瀬  
(玉名)
- 11 吉本陸人・田代嗣恩  
(菊池)
- 12 中村亮哉・喜多川凜斗  
(八代清流)
- 13 杉下勇輝・永友翔登  
(熊本高専熊本)
- 14 田中大夢・宮崎颯太  
(天草)
- 15 岡本泰成・工藤勇哉  
(高森)
- 16 吉岡太陽・下山颯太  
(熊本中央B)
- 17 小川進之介・山口莉玖  
(熊本)
- 18 宮本康平・宮本響太  
(御船)
- 19 山村覇・林龍明  
(松橋)
- 20 久保田匡博・川上大輝  
(第一)
- 21 宮本琉斗・押方柗磨  
(小川工業)
- 22 一城勇天・富田汐音  
(鹿本商工)
- 23 笠原大生・南條佑弥  
(熊本西)
- 24 藤本颯真・西晃希  
(八代工業B)
- 25 栗屋翔馬・本村翔太郎  
(大津)
- 26 濱本和希・山下航  
(水俣)
- 27 角田慶太・椎葉智生  
(文徳B)
- 28 小橋俊介・高濱克幸  
(必由館)
- 29 佐藤蒼馬・大森晶野信  
(八代東B)



- 30 山口颯太・坂本幸二郎  
(熊本中央)
- 31 杉山誉樹・高松亮汰  
(第二)
- 32 岩下絢斗・西山欽  
(天草工業)
- 33 高木千宙・阪梨寿真  
(熊本国府)
- 34 赤崎竜樹・荒木逸人  
(天草拓心)
- 35 淵川遼太・坊村希龍  
(熊本高専八代)
- 36 松浦准哉・平松玲音  
(八代工業)
- 37 谷森文哉・伊藤颯太  
(熊本工業)
- 38 瀬戸口拓海・松村大地  
(九州学院)
- 39 岩村好真・成松建翔  
(宇土)
- 40 古澤壮快・野?修太  
(東稜)
- 41 塚本雅己・森井獅道  
(北稜)
- 42 丸田智也・柳侑希  
(熊本北)
- 43 實田藍斗・真島智樹  
(八代東C)
- 44 大堂翔太郎・布田和弥  
(文徳)
- 45 佐藤渉・竹原優希  
(阿蘇中央)
- 46 児玉真宙・田浦遼  
(済々黌)
- 47 中村大耀・高木志導  
(秀岳館)
- 48 梅田直弥・小牧蒼菜  
(湧心館)
- 49 福島陽斗・山口瑞葵  
(鹿本)
- 50 亀野亘希・大中稔基  
(玉名工業)
- 51 辻寛大・石田勇氣  
(真和)
- 52 坂井俊次・佐野斗真  
(有明)
- 53 正垣佑真・鬼塚康生  
(ルーテル学院)
- 54 芹川敦啓・江藤太陽  
(翔陽)
- 55 松坂空真・日隠智大  
(球磨中央)
- 56 高田郁也・大山田翔悟  
(熊本農業)
- 57 毛利柗光・石原叶登  
(八代東)

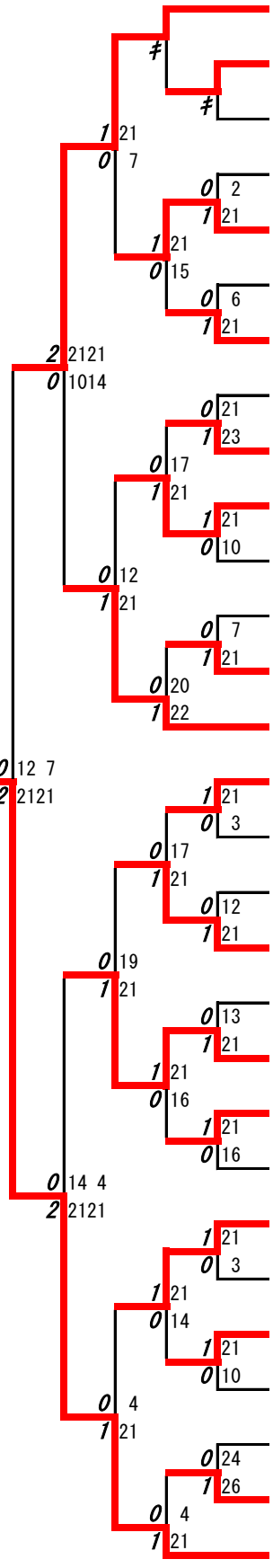
第3ブロック

- 58 池端太恩・厚俊輝  
(熊本学園大付)
- 59 村田隆雅・吉永圭泰  
(天草拓心)
- 60 本田蒼依・米倉凌平  
(第一)
- 61 中村駿太・城塚人至  
(天草)
- 62 鶴山泰陽・篠原春樹  
(八代工業)
- 63 岩津弘明・堀尾啓介  
(済々黌)
- 64 森真輝人・小早川駿  
(文徳)
- 65 陣内侑成・矢元洋平  
(鹿本)
- 66 緒方拓海・國友翔  
(天草工業)
- 67 緒方和寿・西橋漣  
(九州学院)
- 68 西村友希・堀江透輝  
(上天草)
- 69 鈴木悠太・中村玲央  
(熊本農業)
- 70 上野竜司・小田晴士  
(宇土)
- 71 丸山晴大・西森暁人  
(熊本中央)
- 72 坂井優心・辰巳翔梧  
(専修大学玉名)
- 73 上原大佳・吉本信  
(小川工業)
- 74 冷水優太・富田京之介  
(菊池)
- 75 喜納洗希・上田奏輔  
(真和)
- 76 平詩道・松藤力久  
(御船)
- 77 松田直樹・星子健太  
(鹿本商工)
- 78 赤坂明輝・犬童研臣  
(熊本中央B)
- 79 門脇蒼・坂田勇士郎  
(熊本商業)
- 80 今村稜・岩下大樹  
(熊本壘)
- 81 宮崎俊輔・岡崎陽  
(秀岳館)
- 82 松永碧斗・松尾龍希  
(有明)
- 83 平山天翔・高木天羅  
(翔陽)
- 84 松永高男・廣田祐大  
(阿蘇中央)
- 85 藤本飛龍・山下優二  
(八代東B)



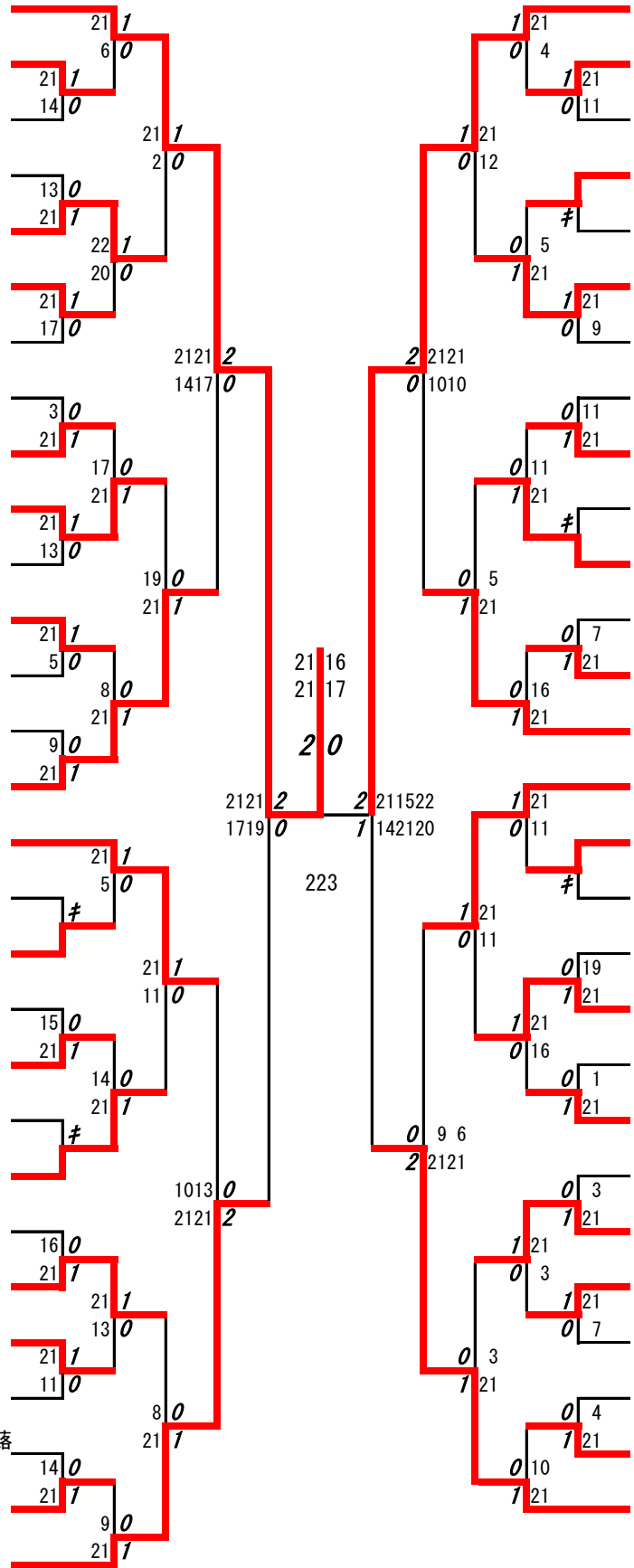
第4ブロック

- 86 丸山凌央・村山聖和  
(熊本中央)
- 87 田尻康祐・森朋春  
(天草高倉岳)
- 88 八村光太郎・奥村惟登  
(慶誠)
- 89 丸山晃季・宮崎颯馬  
(九州学院B)
- 90 中原大志・福田啓太  
(熊本)
- 91 中村優駕・仮屋陽  
(千原台)
- 92 池田心太郎・山口竜蔵  
(八代)
- 93 橋本直大・米満大登  
(東海大学星翔)
- 94 坂口侑槻・山田馨  
(玉名工業)
- 95 古閑雄也・杉崎凧  
(熊本国府)
- 96 杉山駿・川上航輝  
(八代農業・泉分)
- 97 木庭堅人・池田柁司  
(鹿本農業)
- 98 川上敬史・興呂木大翔  
(東稜)
- 99 内村柁斗・上村夏葵  
(熊本学園大付B)
- 100 近藤翼・北里翼  
(熊本工業)
- 101 吉田優人・上村龍磨  
(芦北)
- 102 江藤智哉・大関爽太  
(熊本西)
- 103 川嶋稜我・佐々凛之介  
(必由館)
- 104 佐田爽真・林宏翔  
(菊池農業)
- 105 本田零治・水谷憧  
(北稜)
- 106 松山颯・平川貴士  
(熊本中央C)
- 107 井手陽琉・西山駿輔  
(大津)
- 108 大庭京汰朗・北村透吾  
(第二)
- 109 長濱北士・寺本寛翔  
(水俣)
- 110 藤遼太郎・森脇和弘  
(熊本北)
- 111 北里匠・北里圭  
(小国)
- 112 松野龍之介・上田悠真  
(八代清流)
- 113 品川竜ノ輔・白石健翔  
(玉名)
- 114 小野寺海斗・藤本純  
(八代東)



第5ブロック

- 115 中村銀河・園飛呂菜 (八代東)
- 116 山本悠太・緒方悠人 (真和)
- 117 杉田登・森玲雄 (大津)
- 118 西村健成・前田愛和 (熊本農業)
- 119 小浦侑也・小崎良音 (天草工業)
- 120 立山洋希・宮川聖叶 (菊池)
- 121 尾方倫太郎・山本一輝 (球磨中央)
- 122 東颯馬・古閑飛翔 (有明)
- 123 西皇明・米田愛翔 (翔陽)
- 124 小橋風仁・大瀬楓 (文徳)
- 125 宮崎隼矢・鶴田柗人 (熊本工業)
- 126 川島朔也・津田智大 (熊本西)
- 127 奥村浩大・本田海晟 (湧心館)
- 128 梅田凱斗・上野欧太郎 (必由館)
- 129 今福陽向・松岡啓悟 (専修大学玉名)
- 130 柿本健心・小野寺陸 (八代東C)
- 131 米原真心・家富淳平 (熊本商業)
- 132 赤星翔真・首藤蒼一郎 (高森)
- 133 長蓮成・富田悠一郎 (熊本高専八代)
- 134 水本夏夢・坂本明哉 (慶誠)
- 135 西坂昇真・加藤ヒカル (第一)
- 136 野口雅弘・吉田稜 (天草)
- 137 徳王正伸・田添心大 (第二)
- 138 永野達也・植原和磨 (済々黌)
- 139 斉木翔汰・遠山歩夢 (八代清流)
- 140 寺下巧真・船田駿之介 (水俣)
- 141 右ノ子彪之介・緒方威蒨 (玉名工業)
- 142 宮崎稜・勝田空 (八代工業B)
- 143 矢津田豪也・堀江歩海 (熊本中央)



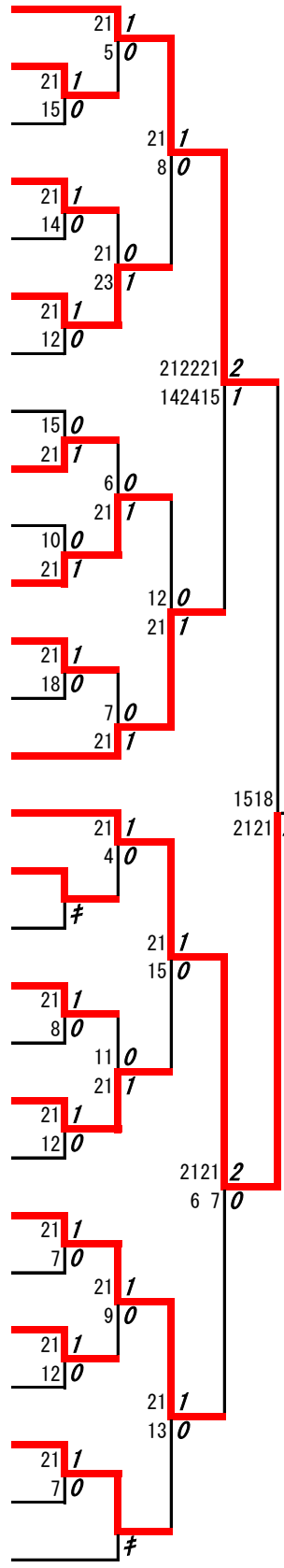
第6ブロック

- 144 山田愉・野田颯多 (八代東B)
- 145 安武柗陽・山下晴人 (菊池農業)
- 146 堀駿平・田中蒼志 (熊本北)
- 147 田上悠大・藤田楓 (千原台)
- 148 飯干誠也・田崎龍星 (東稜)
- 149 平田怜都・吉鶴涼介 (専修大学玉名B)
- 150 濱崎耀・植河羅偉 (上天草)
- 151 伊藤翼・佐々龍臣 (熊本国府)
- 152 木村涼平・平颯良 (御船)
- 153 渡邊優太郎・村上慧伍 (九州学院)
- 154 岩木康太郎・沼田大知 (済々黌B)
- 155 緒方貴太・丸本敏幸 (天草拓心)
- 156 矢野佑樹・坂元稜介 (東海大学星翔)
- 157 東坂相音・田悠人 (八代工業)
- 158 松本昇太郎・木村光 (熊本中央C)
- 159 永井健斗・木邑綾 (宇土)
- 160 淵上大我・村上直哉 (八代)
- 161 東田和寧・加藤楓 (熊本)
- 162 許山悠希・高口翔真 (玉名)
- 163 日野雅斗・仲摩歩夢 (小国)
- 164 山一陽平・橋本眞聖 (小川工業)
- 165 赤星翔太・下土橋羽羅 (鹿本)
- 166 小田原悠太・新垣征士 (熊本高専熊本)
- 167 江藤豊貴・佐渡勇斗 (阿蘇中央)
- 168 高木順平・村上諒 (鹿本商工)
- 169 三澤琉生・吉本光希 (北稜)
- 170 藤井洪篤・橋本悠斗 (秀岳館)
- 171 宮本蒼生・田所秀翔 (熊本学園大付)



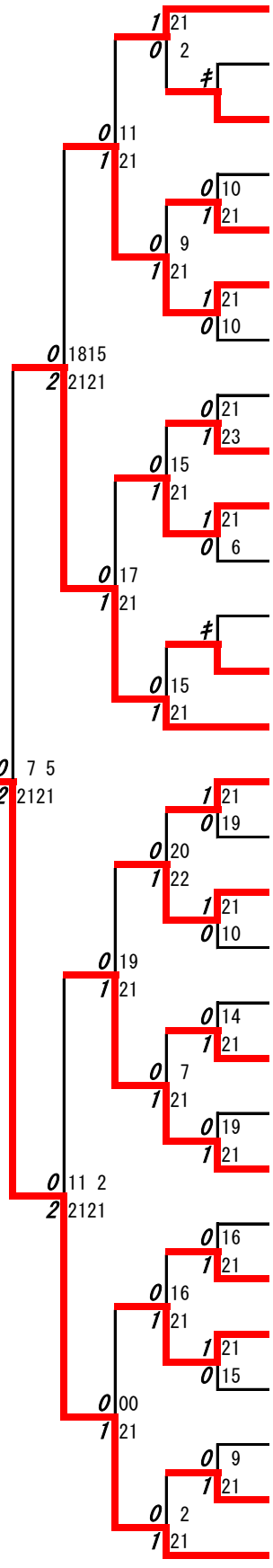
第7ブロック

- 172 近藤遥斗・松村拓海 (八代東B)
- 173 塩澤遥太・田尻塁 (宇土)
- 174 西府颯良・八木歩 (小川工業)
- 175 大窪十河・伊津野凌 (熊本農業)
- 176 竹中陽泉・福元喜天 (ルーテル学院)
- 177 早田一輝・宮川凜 (菊池農業)
- 178 小材真渚人・田代楓 (鹿本)
- 179 岡本天心・中才直人 (八代)
- 180 徳永弘至・緒方峻人 (天草)
- 181 伊藤颯太・藤原慎之介 (高森)
- 182 加藤匠真・小出匠悟 (第一)
- 183 杉山海斗・中村大樹 (甲佐)
- 184 柴崎大聖・浦川善都 (有明)
- 185 田上晃聖・長尾和紀 (熊本中央B)
- 186 田中陽大・米村和真 (九州学院)
- 187 前川文・藤本敦也 (松橋)
- 188 川添楓馬・朝熊大貴 (水俣)
- 189 塚本慧人・吉本魁人 (翔陽)
- 190 金山創太・金子夢空 (天草拓心)
- 191 工藤涼真・高濱陸斗 (熊本工業)
- 192 中村心・中村優之介 (東海大学星翔)
- 193 温水洋斗・後藤剛洋 (第二)
- 194 塩永偉登・榎田朔 (芦北)
- 195 青木柁・高木稜 (菊池)
- 196 平山史隆・田中千聖 (御船)
- 197 緒方理人・横溝大希 (熊本西)
- 198 寺田一成・友田隼涼 (鹿本商工)
- 199 山本朱祐・春野志照 (熊本学園大付)



第8ブロック

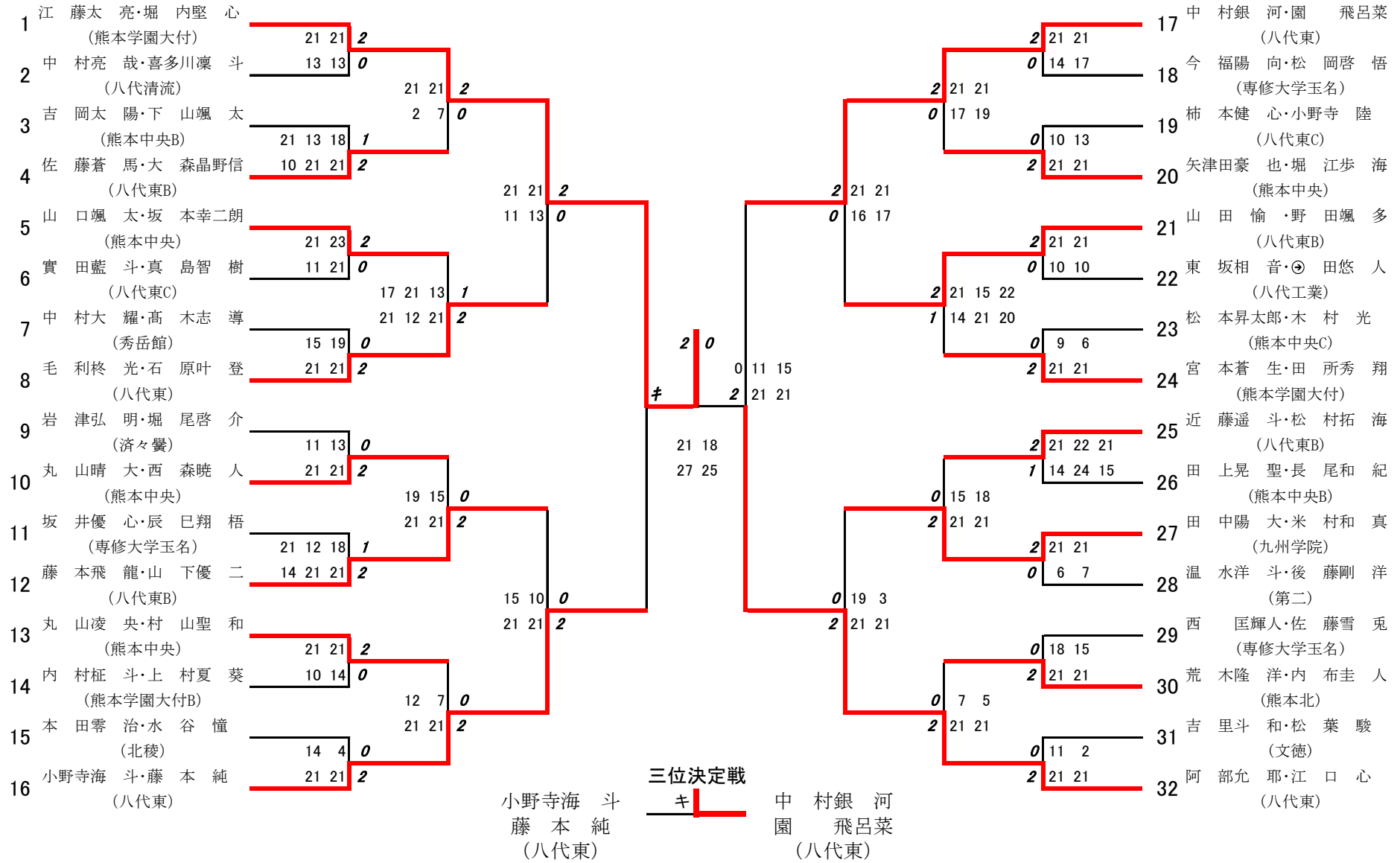
- 200 松浦翔太・才新知矢 (熊本中央B)
- 201 岩田龍介・加世田浩行 (熊本聾)
- 202 吉村太一・川添陽平 (熊本国府)
- 203 宮崎泰成・鋤野拓郎 (千原台)
- 204 中村颯斗・古賀優輝 (玉名工業)
- 205 西匡輝人・佐藤雪兔 (専修大学玉名)
- 206 久野遥斗・勝間田太陽 (大津)
- 207 鬼塚雄大・神崎翔童 (熊本)
- 208 長口和希・迫賢志朗 (秀岳館)
- 209 坂口祐介・川辺将平 (真和)
- 210 古莊龍基・松崎淳裕 (八代農業・泉分)
- 211 坂本結太郎・山田凌空 (必由館)
- 212 北山颯真・油谷透也 (八代工業)
- 213 荒木隆洋・内布圭人 (熊本北)
- 214 狩野光太郎・西園孝昭 (熊本学園大付B)
- 215 長田祐也・原瑞稀 (玉名)
- 216 中川茂雄・江川虎伯 (九州学院B)
- 217 高田幸希・山田奏杏 (天草高倉岳)
- 218 濱崎蒼・村田力哉 (上天草)
- 219 多間田昇希・松岡京助 (天草工業)
- 220 北野純也・釜賀石京 (熊本商業)
- 221 吉里斗和・松葉駿 (文徳)
- 222 中尾爽志・西裕夢 (阿蘇中央)
- 223 平山朝陽・松元悠真 (八代清流)
- 224 船津蒼斗・佐々木宗 (北稜)
- 225 中村遊平・高田愛斗 (人吉高五木分)
- 226 窪田朱璃・西口晴 (済々黌)
- 227 村枝陸・佐田悠悟 (東稜)
- 228 阿部允耶・江口心 (八代東)



優勝 : 江藤太亮・堀内堅心(熊本学園大付)

# 令和2年度新人戦:バドミントン:ベスト32(参加組数:228)

江藤太亮・堀内堅心 (熊本学園大付)





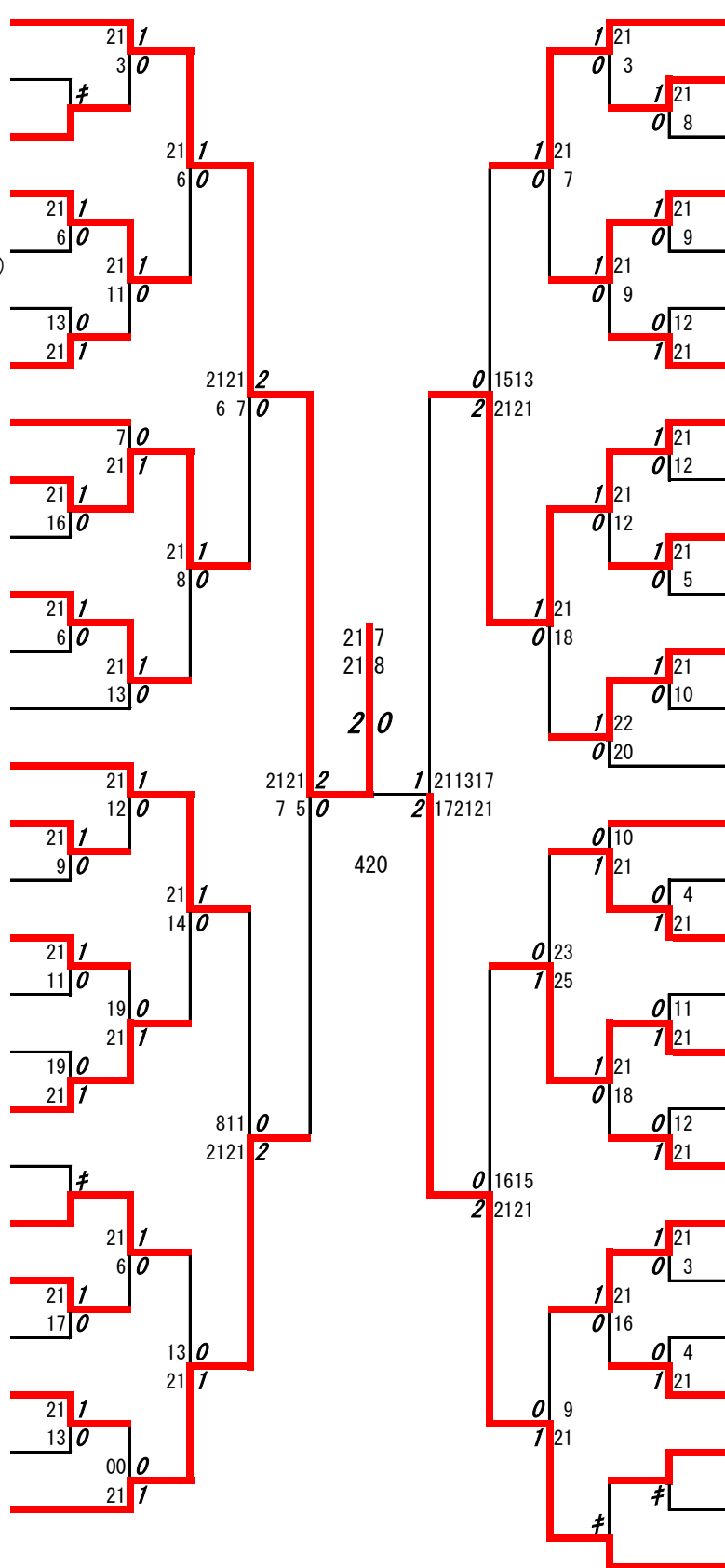
# 令和2年度 新人戦 : バドミントン : 男子シングルス

名前の赤色はベスト32

第1ブロック

第2ブロック

- 1 阿部 允 耶 (八代東)
- 2 上村 龍 磨 (芦北)
- 3 高濱 克 幸 (必由館)
- 4 山口 竜 蔵 (八代)
- 5 杉山 駿 (八代農業・泉分)
- 6 松岡 京 助 (天草工業)
- 7 木村 涼 平 (御船)
- 8 松尾 龍 希 (有明)
- 9 松浦 准 哉 (八代工業)
- 10 平野 巧 也 (宇土)
- 11 平田 怜 都 (専修大学玉名B)
- 12 橋本 和 樹 (済々黌)
- 13 山村 覇 (松橋)
- 14 許山 悠 希 (玉名)
- 15 倉内 翔 摩 (熊本工業)
- 16 富田 悠一朗 (熊本高専八代)
- 17 西園 孝 昭 (熊本学園大付B)
- 18 井手 寿以斗 (鹿本商工)
- 19 本田 零 治 (北稜)
- 20 山田 馨 (玉名工業)
- 21 宮川 凜 (菊池農業)
- 22 川辺 将 平 (真和)
- 23 藤原 慎之介 (高森)
- 24 江川 虎 伯 (九州学院B)
- 25 木庭 堅 人 (鹿本農業)
- 26 廣田 祐 大 (阿蘇中央)
- 27 大 堂 翔太郎 (文徳)

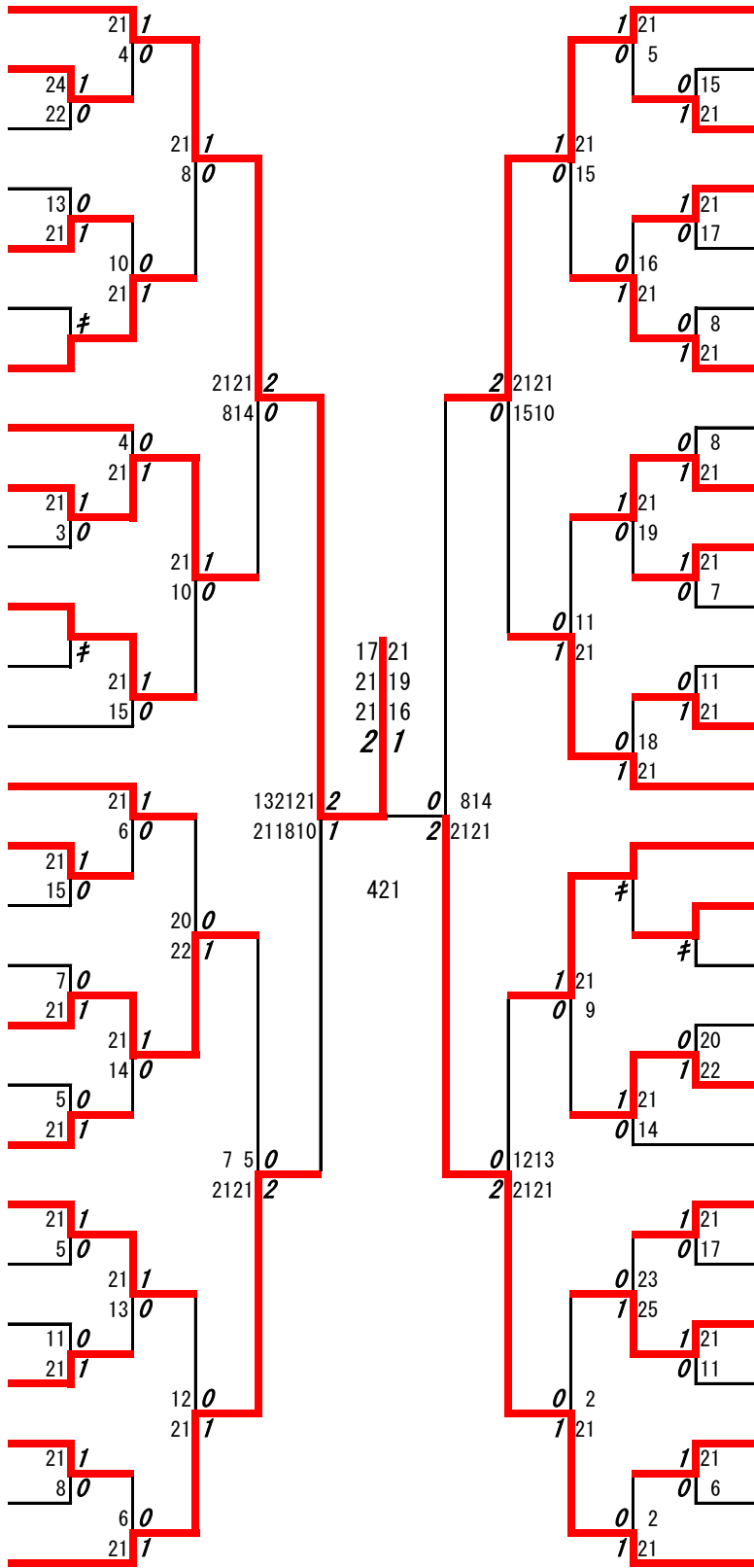


- 28 松浦 翔 太 (熊本中央)
- 29 原田 直 樹 (東稜)
- 30 阪梨 寿 真 (熊本国府)
- 31 網田 真 弥 (第二)
- 32 永浦 隆 幸 (第一)
- 33 濱本 和 希 (水俣)
- 34 水岡 賢 志 (小川工業)
- 35 實 田 藍 斗 (八代東C)
- 36 荒木 隆 洋 (熊本北)
- 37 緒方 和 寿 (九州学院)
- 38 坂元 稜 介 (東海大学星翔)
- 39 大窪 十 河 (熊本農業)
- 40 土居 太 一 (翔陽)
- 41 米原 真 心 (熊本商業)
- 42 中原 大 志 (熊本)
- 43 栗屋 翔 馬 (大津)
- 44 田上 晃 聖 (熊本中央B)
- 45 高田 愛 斗 (人吉高五木分)
- 46 中村 大 耀 (秀岳館)
- 47 緒方 峻 人 (天草)
- 48 野村 匠 (専修大学玉名)
- 49 遠山 步 夢 (八代清流)
- 50 前田 大 慶 (熊本西)
- 51 高木 翔 (千原台)
- 52 北山 颯 真 (八代工業B)
- 53 奥村 惟 登 (慶誠)
- 54 岩田 龍 介 (熊本聾)
- 55 田 所 秀 翔 (熊本学園大付)



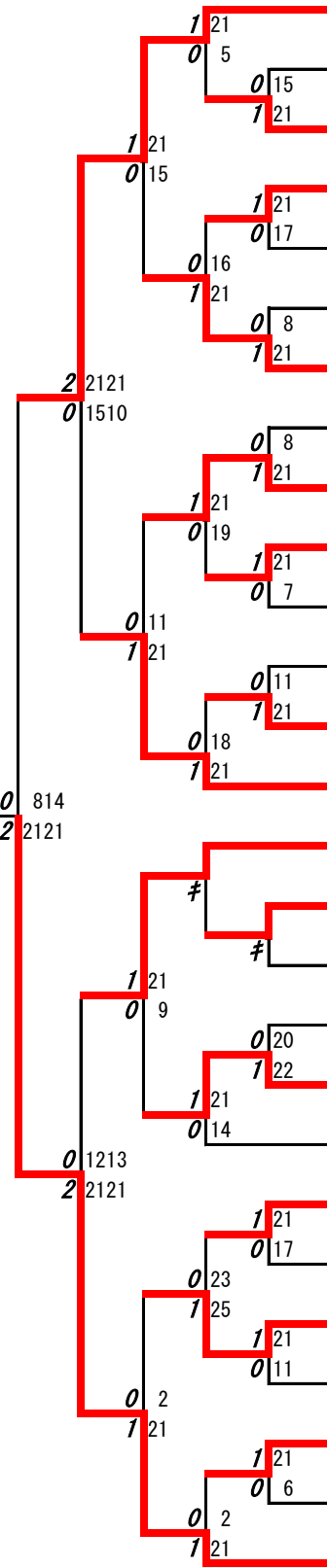
第3ブロック

- 56 石原叶登 (八代東)
- 57 宮田裕大 (熊本西)
- 58 宮田陽日 (第二)
- 59 中尾爽志 (阿蘇中央)
- 60 木永丈翔 (熊本北)
- 61 平金皇輝 (熊本工業)
- 62 梅田凱斗 (必由館)
- 63 蓑田匠 (天草)
- 64 西森暁人 (熊本中央)
- 65 金子夢空 (天草拓心)
- 66 平山朝陽 (八代清流)
- 67 橋本悠斗 (秀岳館)
- 68 植河羅偉 (上天草)
- 69 内村柁斗 (熊本学園大付B)
- 70 山田奏杏 (天草高倉岳)
- 71 佐田爽真 (菊池農業)
- 72 草野榛人 (千原台)
- 73 芹川敦啓 (翔陽)
- 74 岩下大樹 (熊本聾)
- 75 杉下勇輝 (熊本高専熊本)
- 76 古澤壮快 (東稜)
- 77 柴崎大聖 (有明)
- 78 吉山蓮晟 (熊本国府)
- 79 高田郁也 (熊本農業)
- 80 伊藤幸太郎 (玉名工業)
- 81 上原暖翔 (八代)
- 82 米村和真 (九州学院)



第4ブロック

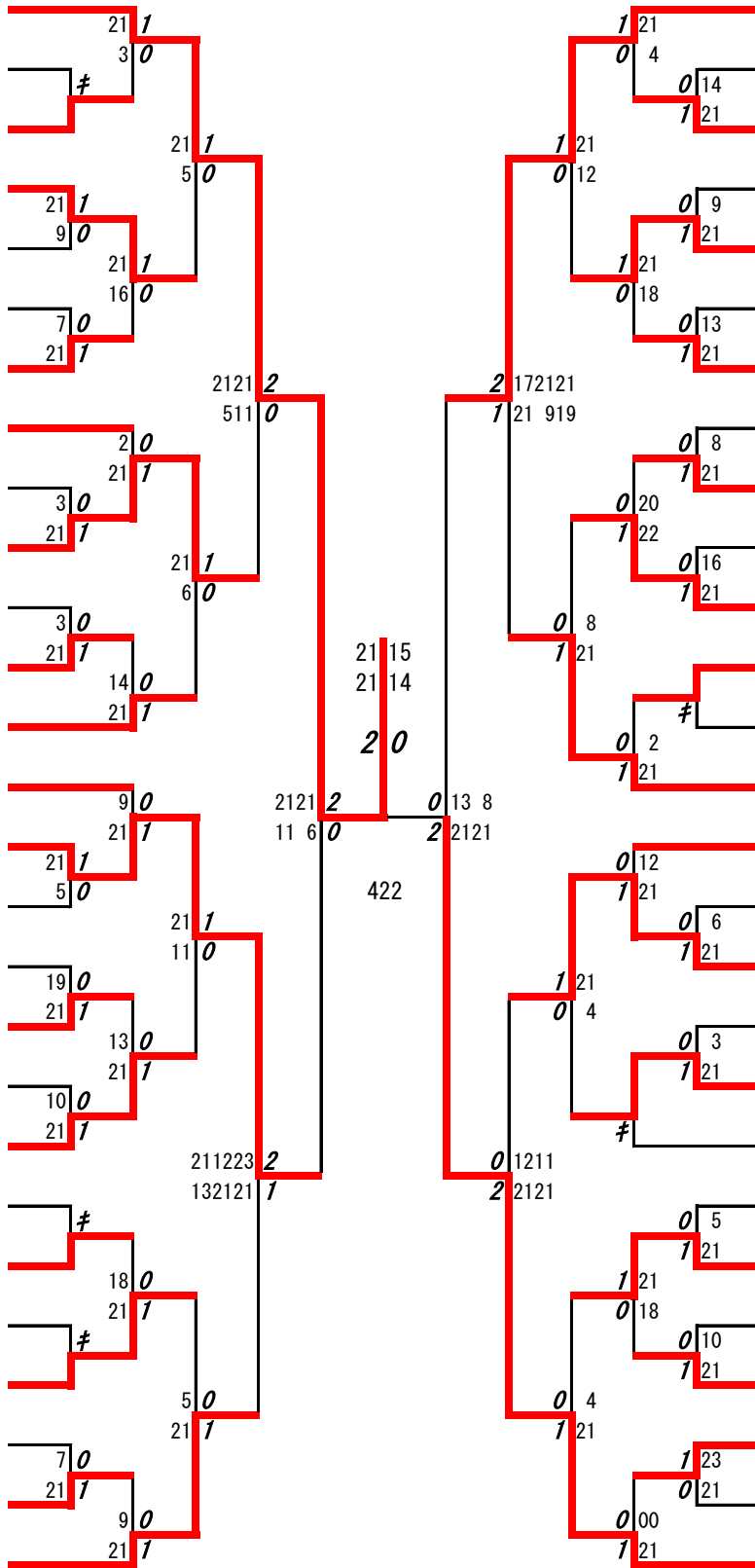
- 83 近藤遥斗 (八代東B)
- 84 日谷恭介 (宇土)
- 85 井川侑哉 (第一)
- 86 中村優之介 (東海大学星翔)
- 87 赤星翔真 (高森)
- 88 辻寛大 (真和)
- 89 今福陽向 (専修大学玉名)
- 90 井出将太郎 (御船)
- 91 松山颯 (熊本中央C)
- 92 蒲生純平 (文徳)
- 93 久野遥斗 (大津)
- 94 品川竜ノ輔 (玉名)
- 95 甲斐宥耶 (ひのくに)
- 96 田悠人 (八代工業)
- 97 松本昇太郎 (熊本中央B)
- 98 緒方貴太 (天草拓心)
- 99 中村樹 (熊本商業)
- 100 北里圭 (小国)
- 101 三井流 (小川工業)
- 102 高山倫太郎 (鹿本商工)
- 103 山口平蔵 (熊本)
- 104 森井獅道 (北稜)
- 105 坪田大悟 (済々黌)
- 106 吉田優人 (芦北)
- 107 小浦侑也 (天草工業)
- 108 寺下巧真 (水俣)
- 109 山本朱祐 (熊本学園大付)



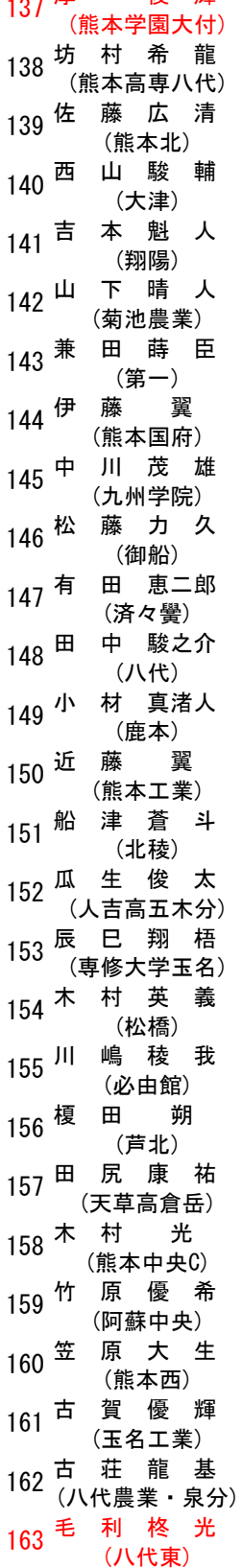
第5ブロック

第6ブロック

- 110 堀内 堅心 (熊本学園大付)
- 111 迫本 慧斗 (天草拓心)
- 112 中山 寛都 (水俣)
- 113 橋本 眞聖 (小川工業)
- 114 猿渡 雄介 (東稜)
- 115 西村 友希 (上天草)
- 116 中村 駿太 (天草)
- 117 木元 陽奈太 (第二)
- 118 佐野 斗真 (有明)
- 119 赤坂 明輝 (熊本中央B)
- 120 大石 剛揮 (真和)
- 121 武田 光希 (天草工業)
- 122 相藤 啓斗 (宇土)
- 123 佐々木 郁斗 (東海大学星翔)
- 124 堀江 歩海 (熊本中央)
- 125 中嶋 健志 (熊本)
- 126 宮崎 稜 (八代工業)
- 127 松野 龍之介 (八代清流)
- 128 萩尾 優輝 (文徳)
- 129 岡本 泰成 (高森)
- 130 坂田 勇士郎 (熊本商業)
- 131 松本 真音 (鹿本商工)
- 132 古澤 悠乃 (城北)
- 133 長田 祐也 (玉名)
- 134 林田 陸 (熊本農業)
- 135 長口 和希 (秀岳館)
- 136 佐藤 蒼馬 (八代東B)



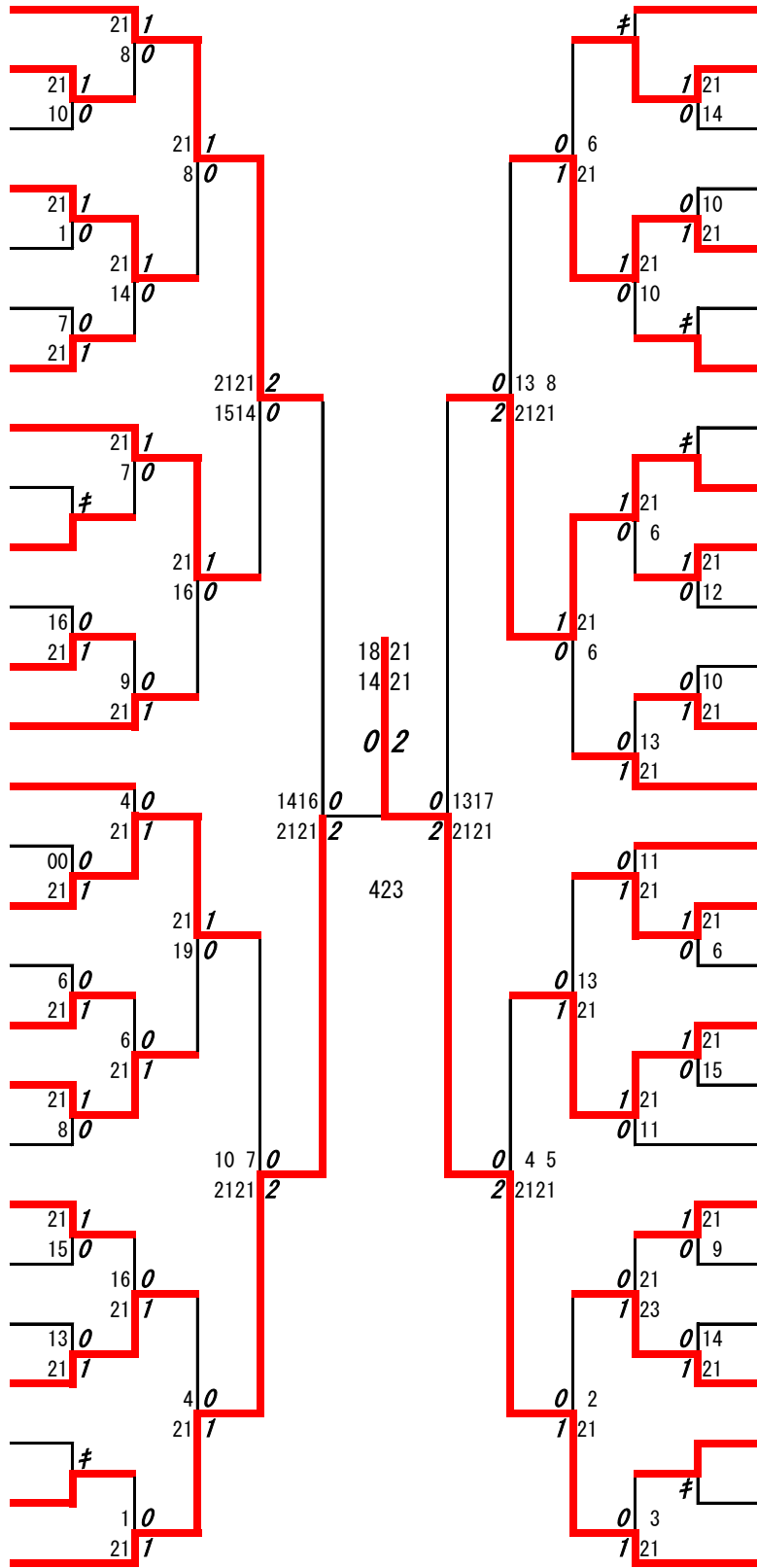
- 137 厚 俊輝 (熊本学園大付)
- 138 坊村 希龍 (熊本高専八代)
- 139 佐藤 広清 (熊本北)
- 140 西山 駿輔 (大津)
- 141 吉本 魁人 (翔陽)
- 142 山下 晴人 (菊池農業)
- 143 兼田 蒔臣 (第一)
- 144 伊藤 翼 (熊本国府)
- 145 中川 茂雄 (九州学院)
- 146 松藤 力久 (御船)
- 147 有田 恵二郎 (済々黌)
- 148 田中 駿之介 (八代)
- 149 小材 真渚人 (鹿本)
- 150 近藤 翼 (熊本工業)
- 151 船津 蒼斗 (北稜)
- 152 瓜生 俊太 (人吉高五木分)
- 153 辰巳 翔梧 (専修大学玉名)
- 154 木村 英義 (松橋)
- 155 川嶋 稜我 (必由館)
- 156 榎田 朔 (芦北)
- 157 田尻 康祐 (天草高倉岳)
- 158 木村 光 (熊本中央C)
- 159 竹原 優希 (阿蘇中央)
- 160 笠原 大生 (熊本西)
- 161 古賀 優輝 (玉名工業)
- 162 古庄 龍基 (八代農業・泉分)
- 163 毛利 柊光 (八代東)



第7ブロック

第8ブロック

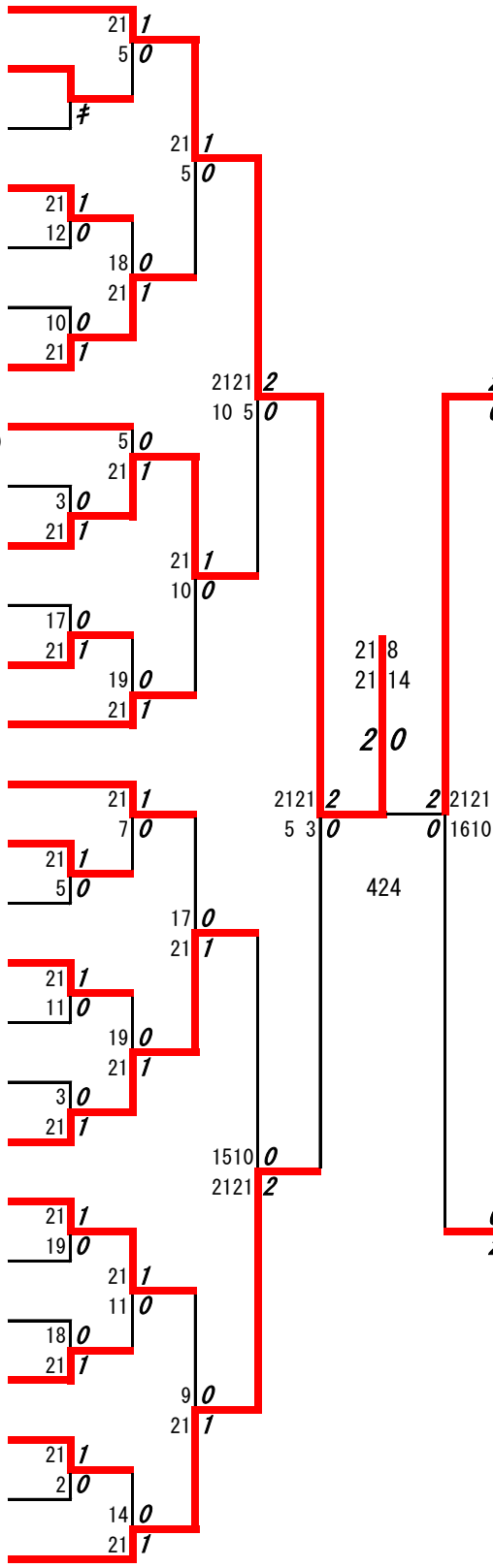
- 164 坂本 幸二郎 (熊本中央)
- 165 西 晃 希 (八代工業B)
- 166 村田 力 哉 (上天草)
- 167 松村 大地 (九州学院)
- 168 中原 蓮 (第二)
- 169 田村 琉 空 (阿蘇中央)
- 170 竹松 晃 佑 (済々黌)
- 171 佐藤 雪 兔 (専修大学玉名)
- 172 仲間 泰 輝 (熊本商工)
- 173 山下 翔 大 (鹿本)
- 174 尾上 巧 (天草)
- 175 杉山 海 斗 (甲佐)
- 176 中村 悠 汰 (小川工業)
- 177 瀧上 大 我 (八代)
- 178 東 颯 馬 (有明)
- 179 吉岡 太陽 (熊本中央B)
- 180 川上 友 聖 (芦北)
- 181 亀野 亘 希 (玉名工業)
- 182 川上 敬 史 (東稜)
- 183 竹中 陽 泉 (ルーテル学院)
- 184 杉原 慎 (玉名)
- 185 森崎 義 弘 (第一)
- 186 山下 陽 士 (文徳)
- 187 永井 健 斗 (宇土)
- 188 田中 千 聖 (御船)
- 189 前田 和 希 (熊本西)
- 190 中村 銀 河 (八代東)



- 191 春野 志 熙 (熊本学園大付)
- 192 岡崎 陽 (秀岳館)
- 193 安藤 啓 刀 (北稜)
- 194 長 蓮 成 (熊本高専八代)
- 195 西 皇 明 (翔陽)
- 196 山田 凌 空 (必由館)
- 197 山野 友 大 (菊池農業)
- 198 釜賀 右 京 (熊本商業)
- 199 野田 颯 多 (八代東B)
- 200 高濱 陸 斗 (熊本工業)
- 201 緒方 拓 海 (天草工業)
- 202 片岡 幹 (熊本北)
- 203 鶴山 泰 陽 (八代工業)
- 204 橋本 直 大 (東海大学星翔)
- 205 米田 幸 生 (大津)
- 206 山口 莉 玖 (熊本)
- 207 朝熊 大 貴 (水俣)
- 208 喜納 洸 希 (真和)
- 209 平川 貴 士 (熊本中央C)
- 210 濱崎 賢 正 (熊本国府)
- 211 水本 夏 夢 (慶誠)
- 212 日野 雅 斗 (小国)
- 213 荒木 逸 人 (天草拓心)
- 214 鈴木 悠 太 (熊本農業)
- 215 大石 勇 命 (必由館B)
- 216 岩本 琉 生 (八代清流)
- 217 小野寺 海 斗 (八代東)

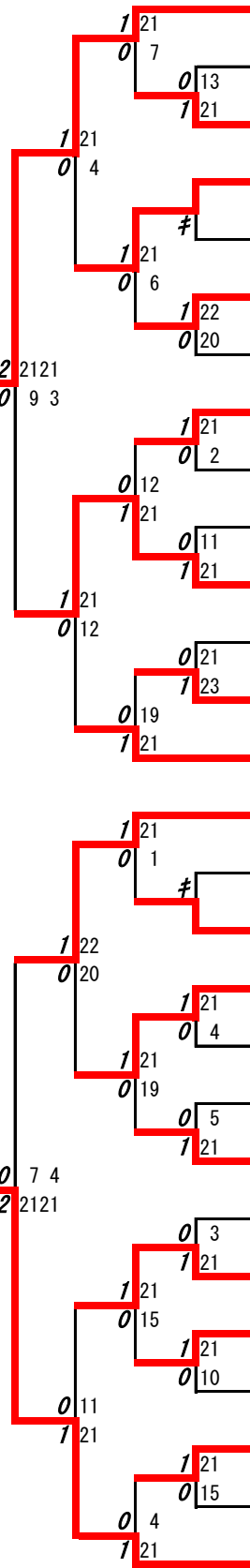
第9ブロック

- 218 江口心 (八代東)
- 219 油谷透也 (八代工業)
- 220 渡邊優太郎 (九州学院B)
- 221 木邑綾 (宇土)
- 222 南條佑弥 (熊本西)
- 223 濱崎蒼 (上天草)
- 224 迫賢志朗 (秀岳館)
- 225 川上航輝 (八代農業・泉分)
- 226 岡本隆暉 (小国)
- 227 犬童研臣 (熊本中央B)
- 228 毛利尚貴 (翔陽B)
- 229 大中稔基 (玉名工業)
- 230 池田心太郎 (八代)
- 231 小橋風仁 (文徳)
- 232 白江啓太 (第一)
- 233 加世田浩行 (熊本聾)
- 234 真島智樹 (八代東C)
- 235 國友翔 (天草工業)
- 236 山崎羽琉 (千原台)
- 237 平詩道 (御船)
- 238 水谷憧 (北稜)
- 239 高口翔真 (玉名)
- 240 船田駿之介 (水俣)
- 241 中村玲央 (熊本農業)
- 242 姫野颯太 (東海大学星翔)
- 243 山下千尋 (天草拓心)
- 244 田中陽大 (九州学院)



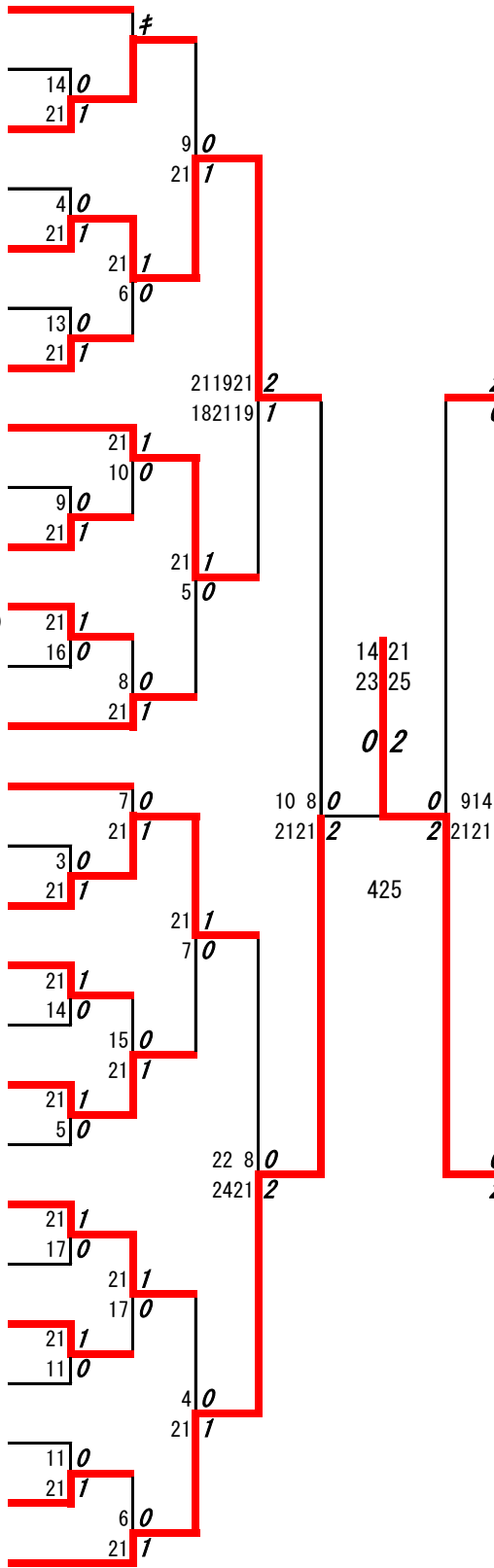
第10ブロック

- 245 山下優二 (八代東B)
- 246 平山敬大 (天草)
- 247 中野晴太 (済々黌)
- 248 坂口祐介 (真和)
- 249 正垣佑真 (ルーテル学院)
- 250 井手陽琉 (大津)
- 251 山口柊哉 (第二)
- 252 松岡啓悟 (専修大学玉名)
- 253 古田秀蔵 (小川工業)
- 254 興呂木大翔 (東稜)
- 255 上村夏葵 (熊本学園大付B)
- 256 藤森海渡 (熊本国府)
- 257 首藤蒼一郎 (高森)
- 258 坂本結太郎 (必由館)
- 259 内布圭人 (熊本北)
- 260 益崎晃輔 (鹿本商工)
- 261 松永碧斗 (有明)
- 262 児玉邦成 (専修大学玉名B)
- 263 石田悠貴 (阿蘇中央)
- 264 八村光太郎 (慶誠)
- 265 東田和寧 (熊本)
- 266 林宏翔 (菊池農業)
- 267 北里翼 (熊本工業)
- 268 斉木翔汰 (八代清流)
- 269 米田愛翔 (翔陽)
- 270 高本創雅 (文徳B)
- 271 中津亮誼 (熊本商業)
- 272 矢津田豪也 (熊本中央)



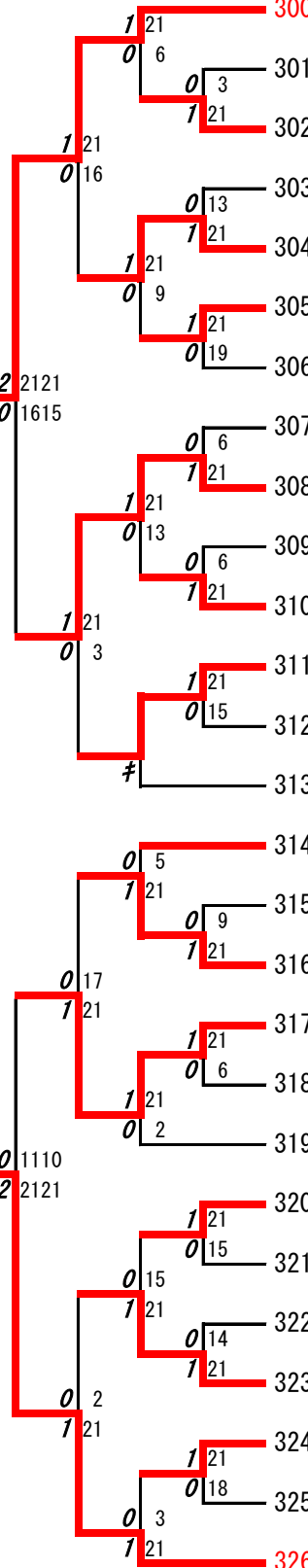
第 11 ブロック

- 273 池 端 太 僊  
(熊本学園大付)
- 274 高 本 龍 信  
(天草工業)
- 275 下 村 恒 太  
(八代)
- 276 中 嶋 心之助  
(熊本国府)
- 277 東 坂 相 音  
(八代工業)
- 278 岩 城 光 輝  
(菊池農業)
- 279 濱 崎 耀  
(上天草)
- 280 塚 本 慧 人  
(翔陽)
- 281 坂 田 楓 空  
(熊本北)
- 282 鬼 塚 康 生  
(ルーテル学院)
- 283 松 崎 淳 裕  
(八代農業・泉分)
- 284 山 本 伊 吹  
(熊本)
- 285 北 里 匠  
(小国)
- 286 金 山 創 太  
(天草拓心)
- 287 松 本 成 史  
(真和)
- 288 村 山 聖 和  
(熊本中央B)
- 289 宮 崎 俊 輔  
(秀岳館)
- 290 浦 中 大 心  
(済々黌)
- 291 松 本 稔 央  
(文徳)
- 292 西 裕 夢  
(阿蘇中央)
- 293 山 一 陽 平  
(小川工業)
- 294 瀧 川 遼 太  
(熊本高専八代)
- 295 小 柳 響  
(専修大学玉名B)
- 296 中 村 遊 平  
(人吉高五木分)
- 297 宮 本 康 平  
(御船)
- 298 宮 崎 隼 矢  
(熊本工業)
- 299 園 飛 呂 菜  
(八代東B)



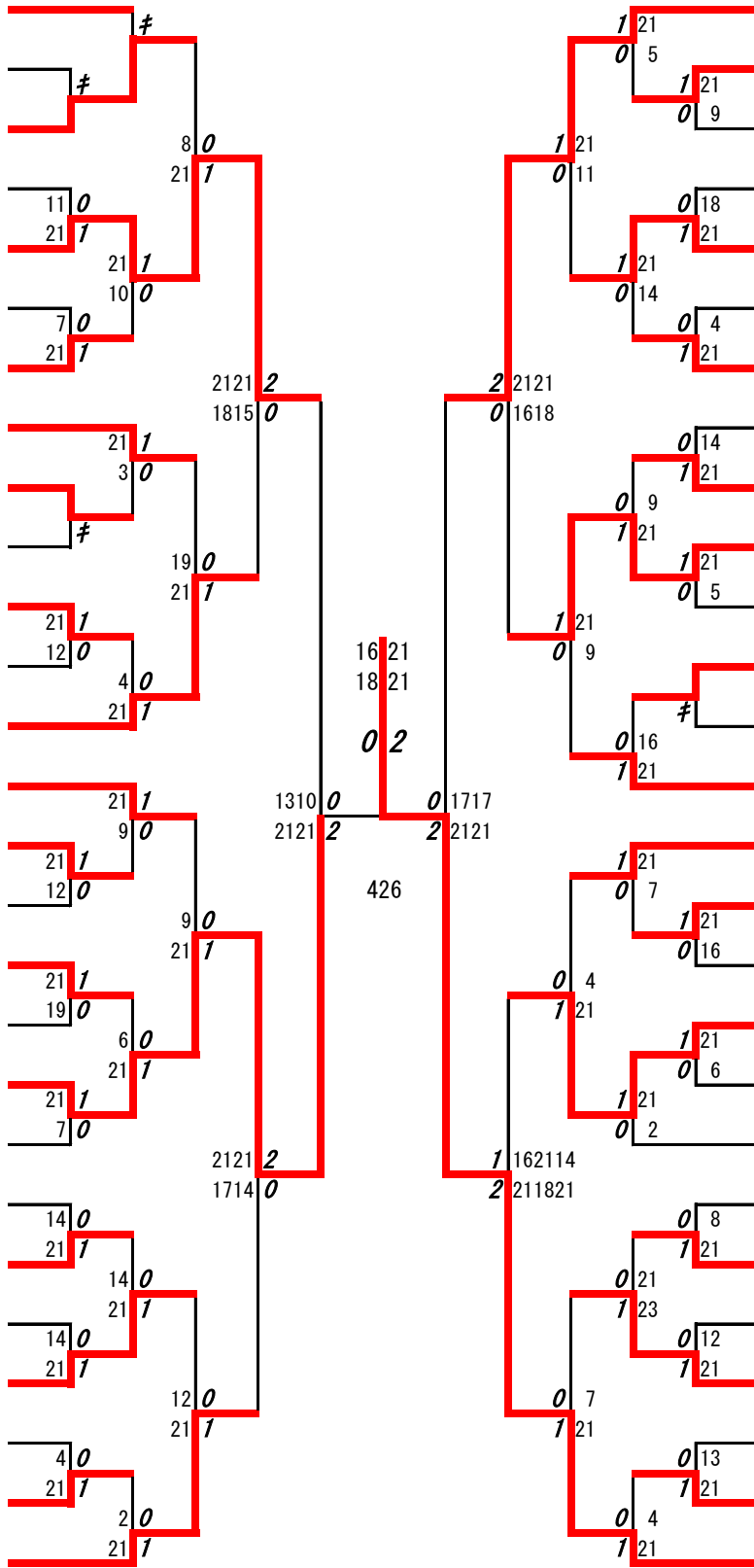
第 12 ブロック

- 300 坂 井 優 心  
(専修大学玉名)
- 301 片 山 諺 伯  
(鹿本商工)
- 302 原 瑞 稀  
(玉名)
- 303 小 橋 俊 介  
(必由館)
- 304 中 村 亮 哉  
(八代清流)
- 305 浦 川 善 都  
(有明)
- 306 緒 方 嶺 太  
(慶誠)
- 307 長 田 理 玖  
(宇土)
- 308 小 野 寺 陸  
(八代東C)
- 309 大 久 保 総 介  
(千原台)
- 310 米 満 大 登  
(東海大学星翔)
- 311 坂 口 侑 槻  
(玉名工業)
- 312 若 木 鉄 平  
(文徳B)
- 313 北 野 純 也  
(熊本商業)
- 314 野 ? 修 太  
(東稜)
- 315 城 塚 人 至  
(天草)
- 316 瀬 戸 口 拓 海  
(九州学院)
- 317 丸 山 凌 央  
(熊本中央)
- 318 西 澤 福 英  
(第一)
- 319 渡 辺 穂 尊  
(第二)
- 320 亀 田 真 吾  
(熊本西)
- 321 川 添 楓 馬  
(水俣)
- 322 佐 々 木 宗  
(北稜)
- 323 坂 本 步 希  
(熊本農業)
- 324 松 本 華 舞  
(城北)
- 325 中 村 大 樹  
(甲佐)
- 326 山 田 愉  
(八代東)



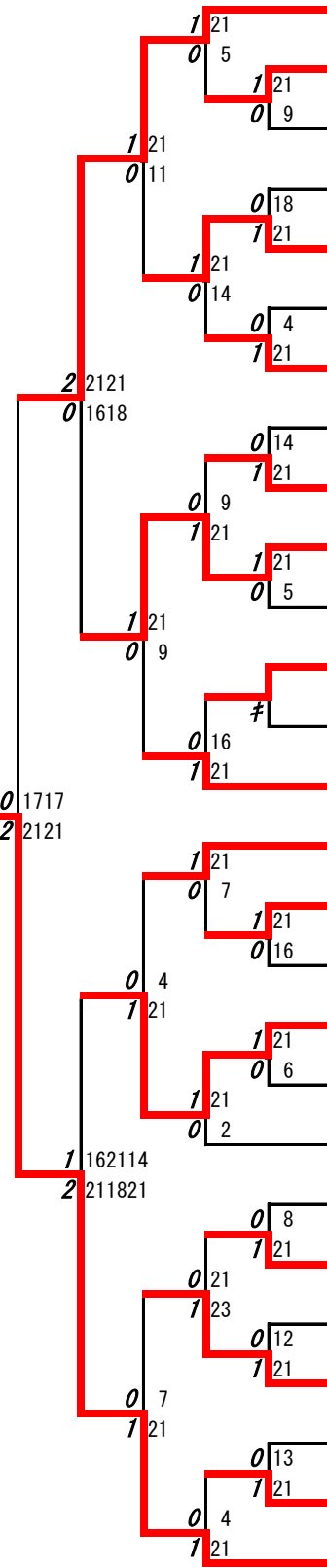
第 13 ブロック

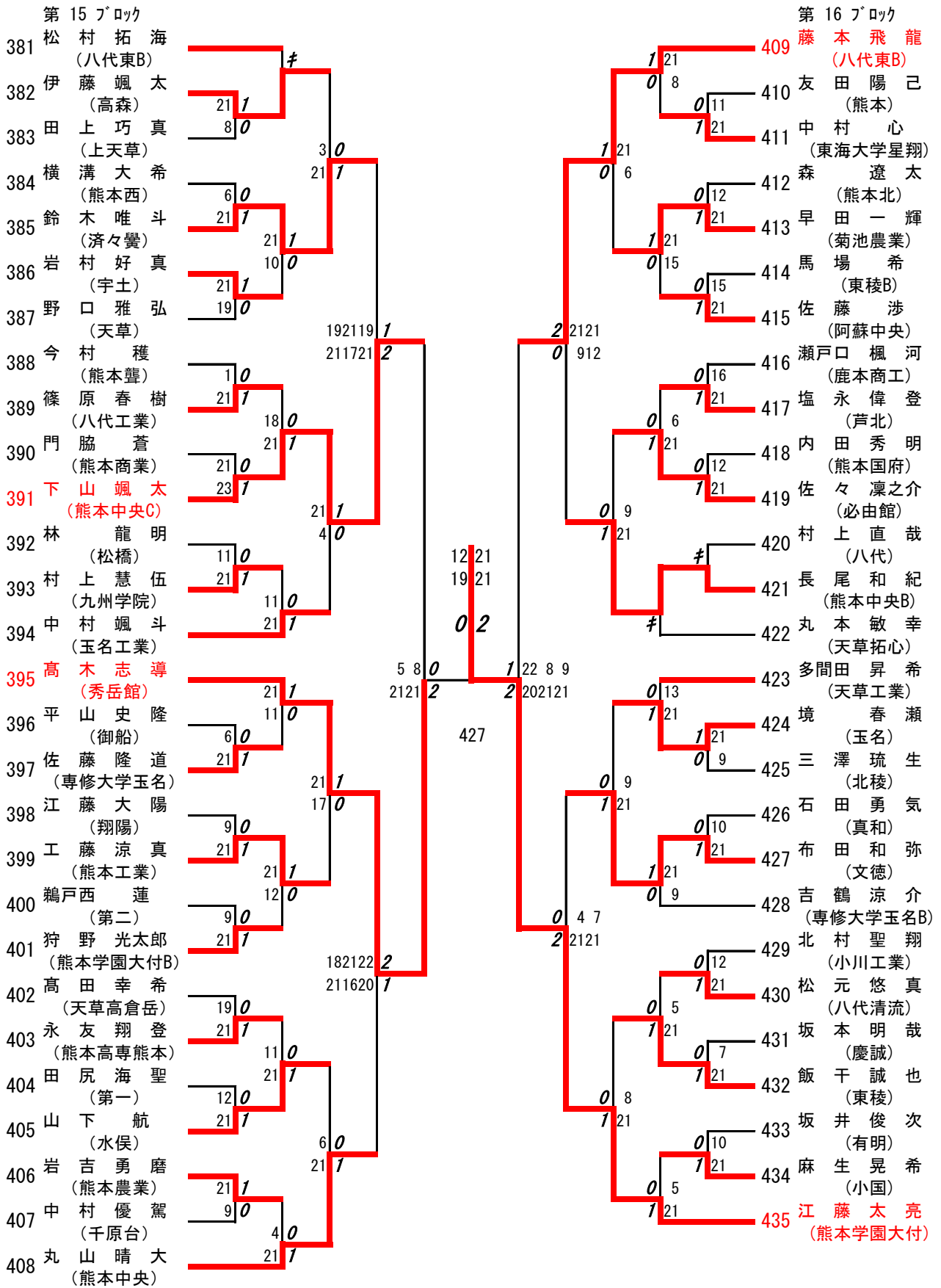
- 327 藤 本 純  
(八代東)
- 328 工 藤 孔志郎  
(熊本商業)
- 329 塚 本 雅 己  
(北稜)
- 330 赤 崎 竜 樹  
(天草拓心)
- 331 藤 井 洪 篤  
(秀岳館)
- 332 浜 田 眞 尋  
(慶誠)
- 333 上 野 欧太郎  
(必由館)
- 334 渡 邊 有 我  
(東稜)
- 335 淵 上 泰 輝  
(八代)
- 336 森 朋 春  
(天草高倉岳)
- 337 寺 本 寛 翔  
(水俣)
- 338 福 元 喜 天  
(ルーテル学院)
- 339 谷 森 文 哉  
(熊本工業)
- 340 手 島 大 介  
(専修大学玉名B)
- 341 平 松 玲 音  
(八代工業)
- 342 鹿 島 奨 麻  
(熊本国府)
- 343 山 崎 拓 哉  
(御船)
- 344 堀 江 透 輝  
(上天草)
- 345 才 新 知 矢  
(熊本中央B)
- 346 杉 本 篤 志  
(第一)
- 347 村 上 琉 惟  
(小川工業)
- 348 真 嶋 伊 吹  
(第二)
- 349 右ノ子 彪之介  
(玉名工業)
- 350 伊津野 凌  
(熊本農業)
- 351 古 閑 飛 翔  
(有明)
- 352 高 村 拓 実  
(文徳B)
- 353 工 藤 勇 哉  
(高森)



第 14 ブロック

- 354 山 口 颯 太  
(熊本中央)
- 355 白 石 健 翔  
(玉名)
- 356 松 永 高 男  
(阿蘇中央)
- 357 西 匡 輝 人  
(専修大学玉名)
- 358 喜多川 凜 斗  
(八代清流)
- 359 鋤 野 栄 光  
(甲佐)
- 360 川 島 朔 也  
(熊本西)
- 361 成 松 建 翔  
(宇土)
- 362 柳 侑 希  
(熊本北)
- 363 柿 本 健 心  
(八代東C)
- 364 中 村 将 太  
(済々黌)
- 365 西 橋 漣  
(九州学院)
- 366 興 柶 寿 斗  
(鹿本商工)
- 367 矢 野 佑 樹  
(東海大学星翔)
- 368 木 下 慧 亮  
(熊本)
- 369 池 田 柁 司  
(鹿本農業)
- 370 仲 摩 步 夢  
(小国)
- 371 大 森 晶野信  
(八代東B)
- 372 森 龍 翔  
(城北)
- 373 勝間田 太 陽  
(大津)
- 374 小 崎 良 音  
(天草工業)
- 375 山 本 愛 流  
(文徳)
- 376 吉 田 稜  
(天草)
- 377 大 塚 琉 太  
(翔陽)
- 378 今 村 泰 樹  
(真和)
- 379 安 武 柁 陽  
(菊池農業)
- 380 宮 本 蒼 生  
(熊本学園大付)





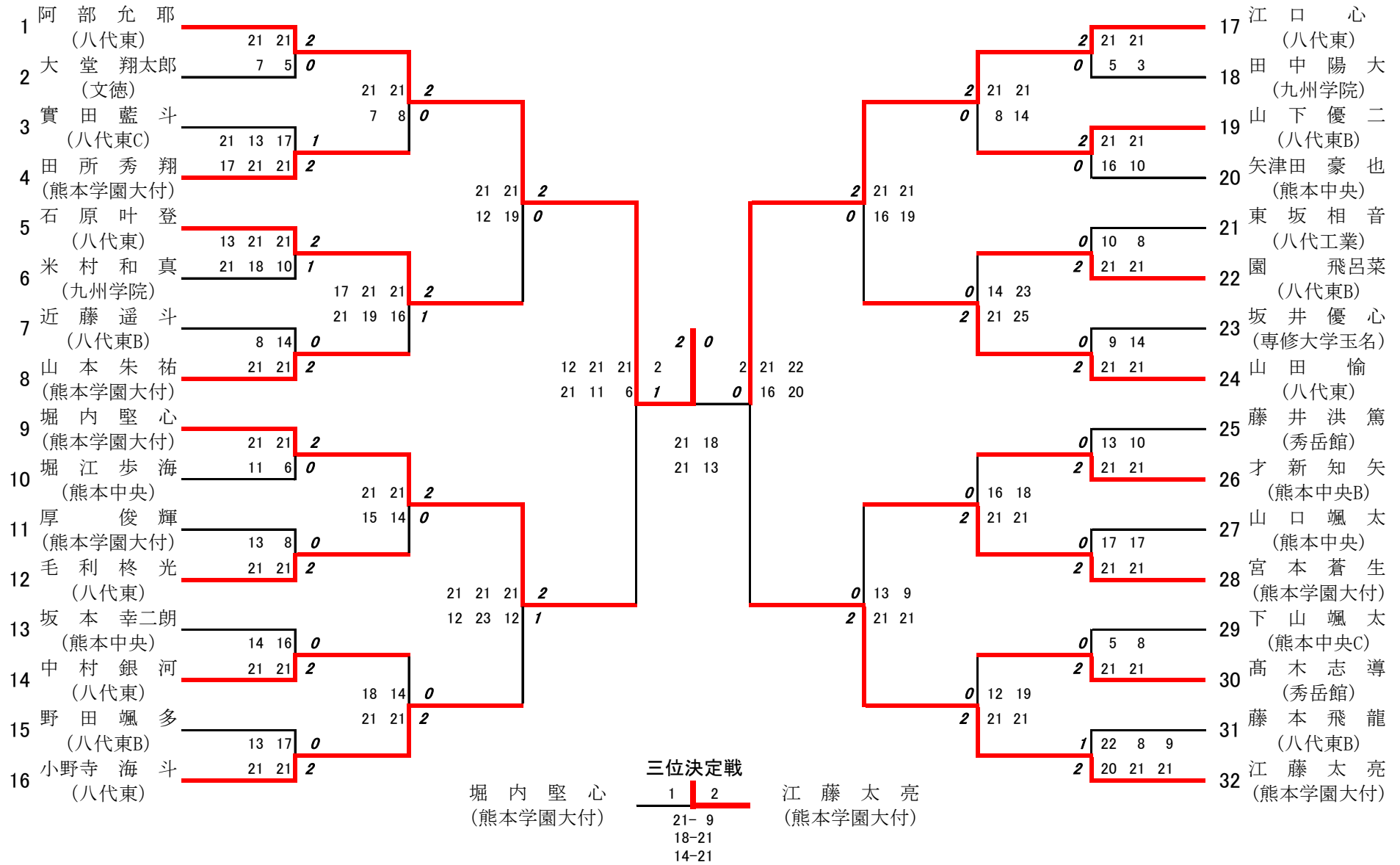
優勝：阿部允耶(八代東)

3位決定戦：堀内堅心(熊本学園大付) 1対2 江藤太亮(熊本学園大付)



# 令和2年度新人戦:バドミントン:ベスト32(参加組数:435)

阿部允耶 (八代東)

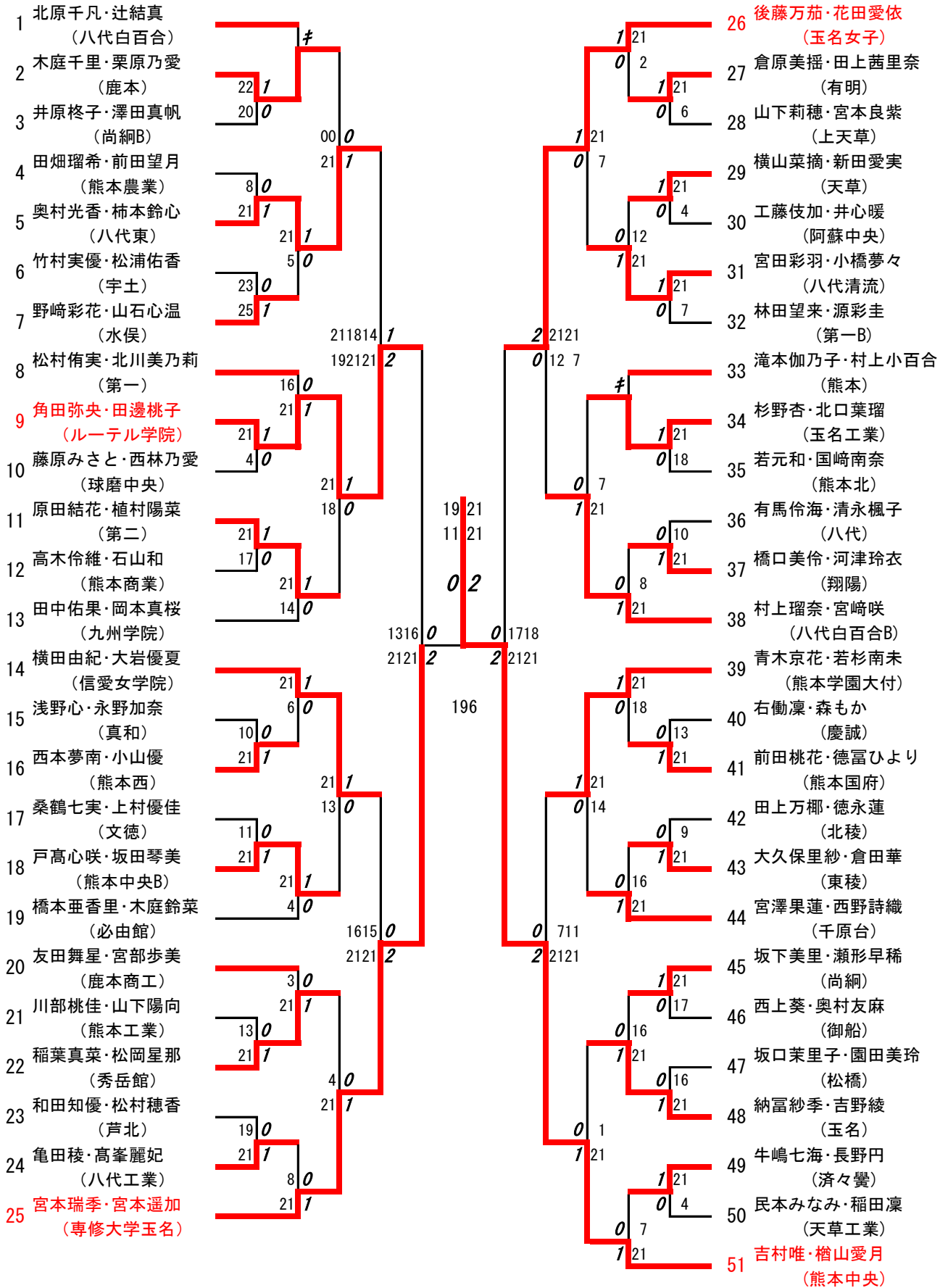


# 令和2年度 新人戦：バドミントン：女子ダブルス

名前の赤色はベスト16

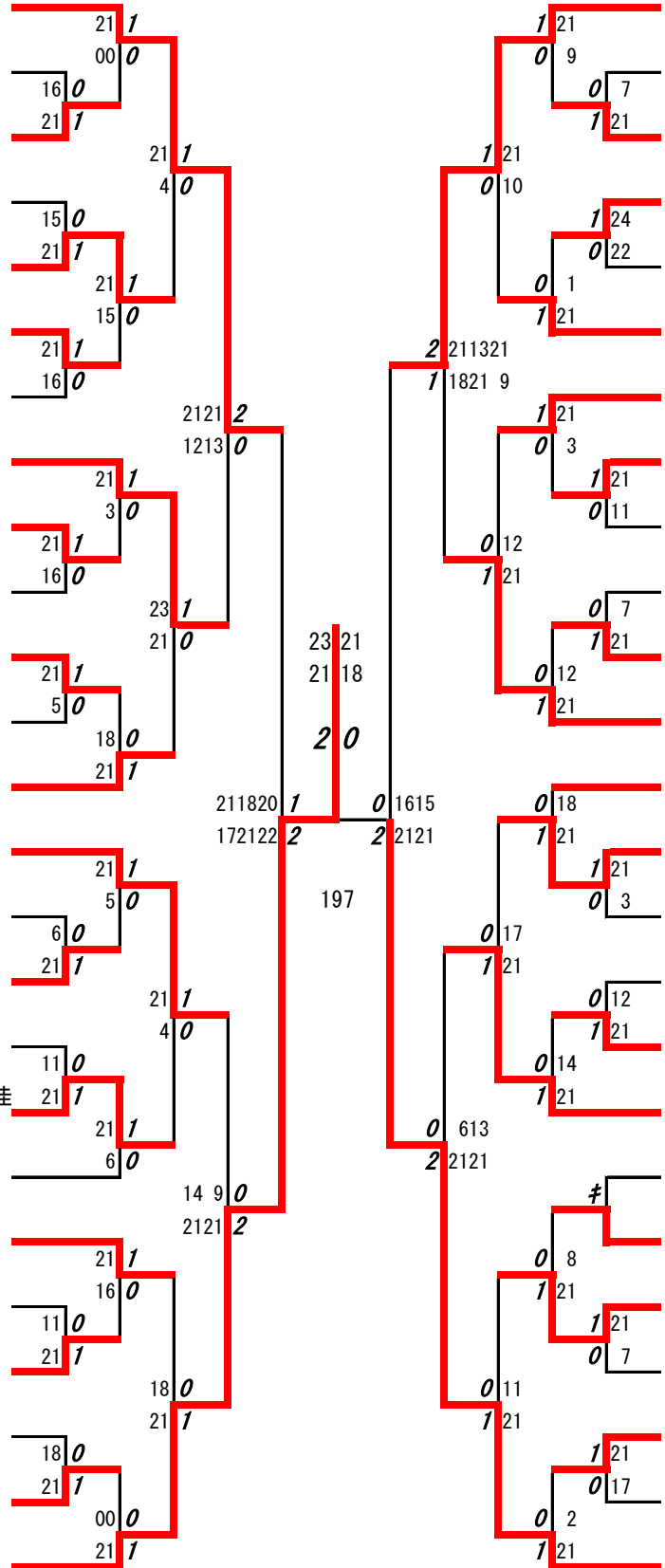
第1ブロック

第2ブロック



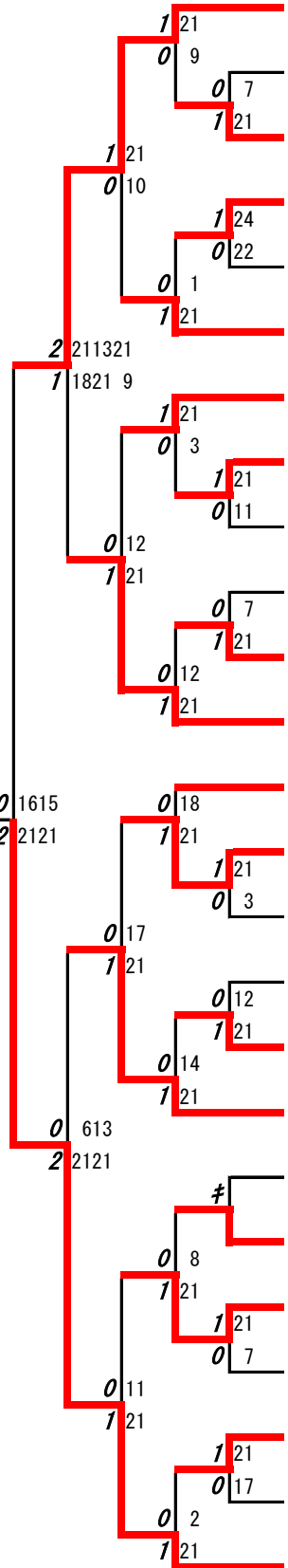
第3ブロック

- 52 東崎沙椰・檜垣希望  
(玉名女子)
- 53 草野佑実・木村友香  
(千原台)
- 54 寺田菜称・葦田千都  
(水俣)
- 55 塩宮優奈・上村美環  
(芦北)
- 56 石井樺音・森田杏里  
(尚綱)
- 57 吉鶴舞・石塚千夏  
(大津)
- 58 佐藤綾夏・山崎海空  
(天草工業)
- 59 高橋希空・川原陽和  
(信愛女学院)
- 60 宮邊華・興柁光咲  
(九州学院)
- 61 濱崎のぞみ・久保慈喜  
(八代農業・泉分)
- 62 中村美南・植田涼華  
(済々黌)
- 63 馬場祐希・田島日菜  
(熊本)
- 64 中山日菜多・小松真佳  
(必由館)
- 65 渡邊梨菜・高木里奈  
(熊本中央)
- 66 栗原千聖・東真衣  
(鹿本)
- 67 上田遼・沖美伶  
(有明)
- 68 上野璃々香・荒巻玲奈  
(天草)
- 69 成松未珠希・山口貴代佳  
(ルーテル学院B)
- 70 伊藤悠莉・松永梨里  
(甲佐)
- 71 笹田優羽・淵上茉宥  
(八代工業)
- 72 土屋爽・長友佐和乃  
(熊本商業)
- 73 宝来心美・三浦和華乃  
(秀岳館)
- 74 井澤文香・牧嶋梨乃  
(玉名)
- 75 川添結音・齊藤梨奈  
(翔陽)
- 76 立迫史希・赤嶺一翔  
(八代白百合)



第4ブロック

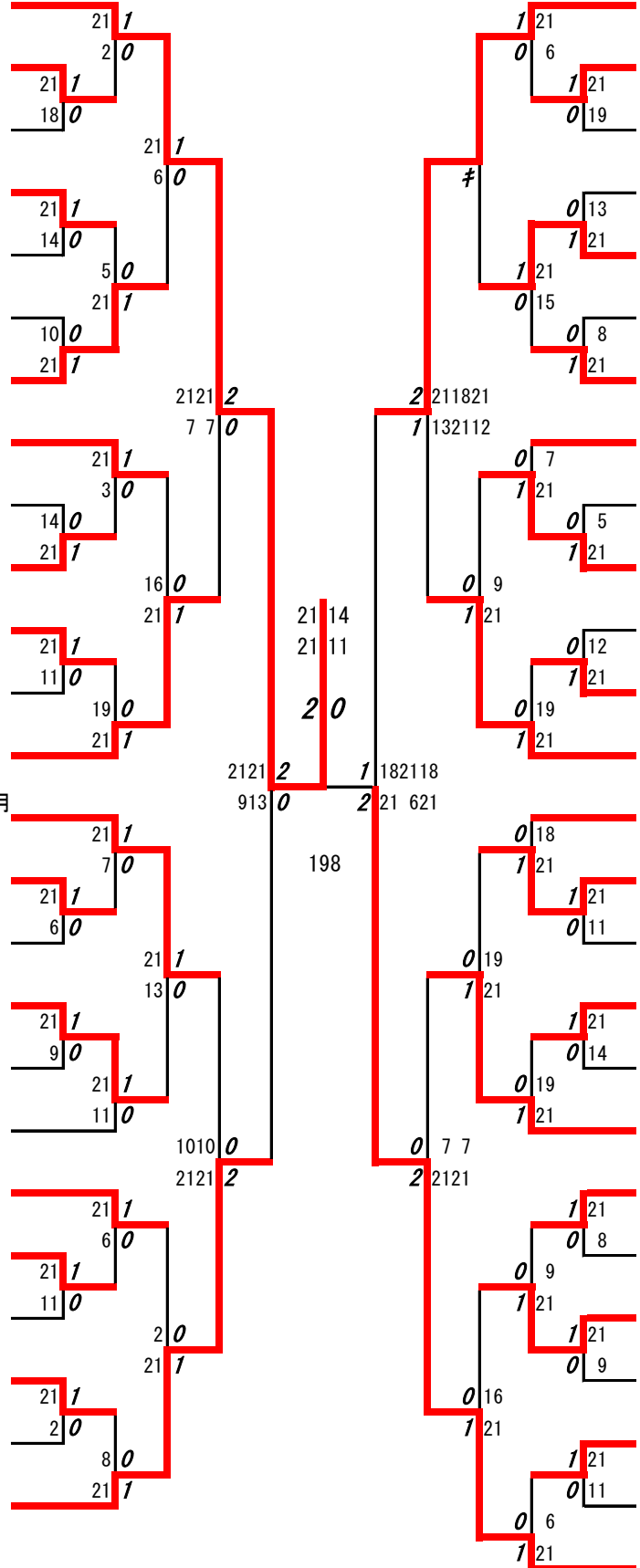
- 77 手島ほのか・村上果鈴  
(ルーテル学院)
- 78 市原和奏・坂梨萌笑  
(阿蘇中央)
- 79 浅尾春愛・嶽本涼香  
(熊本北)
- 80 白石優羽・森田葵衣  
(天草拓心)
- 81 増田璃胡・植田緋那  
(上天草)
- 82 橋本采実・岡本夢夏  
(東海大学星翔)
- 83 荒田霞・井上和華  
(信愛女学院B)
- 84 合志紗綾・江藤美紗  
(第一)
- 85 平野菜海・稲崎光咲  
(熊本国府)
- 86 坂田心音・吉本心美  
(専修大学玉名)
- 87 郷未来乃・中岡姫華  
(熊本西)
- 88 緒方遥菜・水本陽  
(熊本中央)
- 89 角田菜央・藤本歩乃華  
(八代)
- 90 平田ひな・宮崎陽花  
(東稜)
- 91 田口涼香・村上瑞季  
(宇土)
- 92 石田みのり・下無敷帆嘉  
(球磨中央)
- 93 内田琴心・山田華凜  
(八代清流)
- 94 丸塚凜楓・高植ちなつ  
(秀岳館)
- 95 辻村結華・岩下心那  
(湧心館)
- 96 松田海音・川崎羽香奈  
(熊本工業)
- 97 荒木絢華・飯島歩美  
(慶誠)
- 98 中山知子・中原あい  
(第二)
- 99 森本花望・山??貴子  
(九州学院B)
- 100 小林楓・松村菜々美  
(熊本農業)
- 101 佐藤ころこ・東彩愛  
(小国)



第 5 ブロック

第 6 ブロック

- 102 猿川優香・千北梨花子  
(八代百合)
- 103 石本藍音・徳永葵  
(八代B)
- 104 山口菜乃香・見崎真由  
(慶誠)
- 105 寺崎仁都・古川千遥  
(宇土)
- 106 松岡真香・松岡優香  
(甲佐)
- 107 桑野亜美・濱田智奈津  
(天草工業)
- 108 道崎彩・松原新樹  
(芦北)
- 109 高木さくら・上田心音  
(ルーテル学院)
- 110 殖田梨瑚・天津美海  
(八代農業・泉分)
- 111 武田桜・濱瞳吏  
(天草)
- 112 中矢聖愛・佐藤羽美  
(尚綱)
- 113 梶島暖華・横田彩夏  
(熊本北)
- 114 堀本夢来・穴見羽音  
(専修大学玉名)
- 115 那須野乃香・佐々木満月  
(玉名女子B)
- 116 原田彩乃・原口藍乃  
(千原台)
- 117 中山湖鳥・藤田華菜  
(鹿本)
- 118 折田菜摘・前田瑞枝  
(信愛女学院B)
- 119 横山花帆・梶尾礼杏  
(東海大学星翔)
- 120 寺中琳花・堀江希聖  
(上天草)
- 121 中島咲葵・後藤愛心  
(東稜)
- 122 橋柿光里・中村明日香  
(必由館)
- 123 本村紅羽・吉永咲紅羅  
(御船)
- 124 浜田幸那・沖田裕理  
(熊本商業B)
- 125 工藤奏穂・宇良田柚月  
(真和)
- 126 坂本涼夏・有働理花  
(熊本中央B)

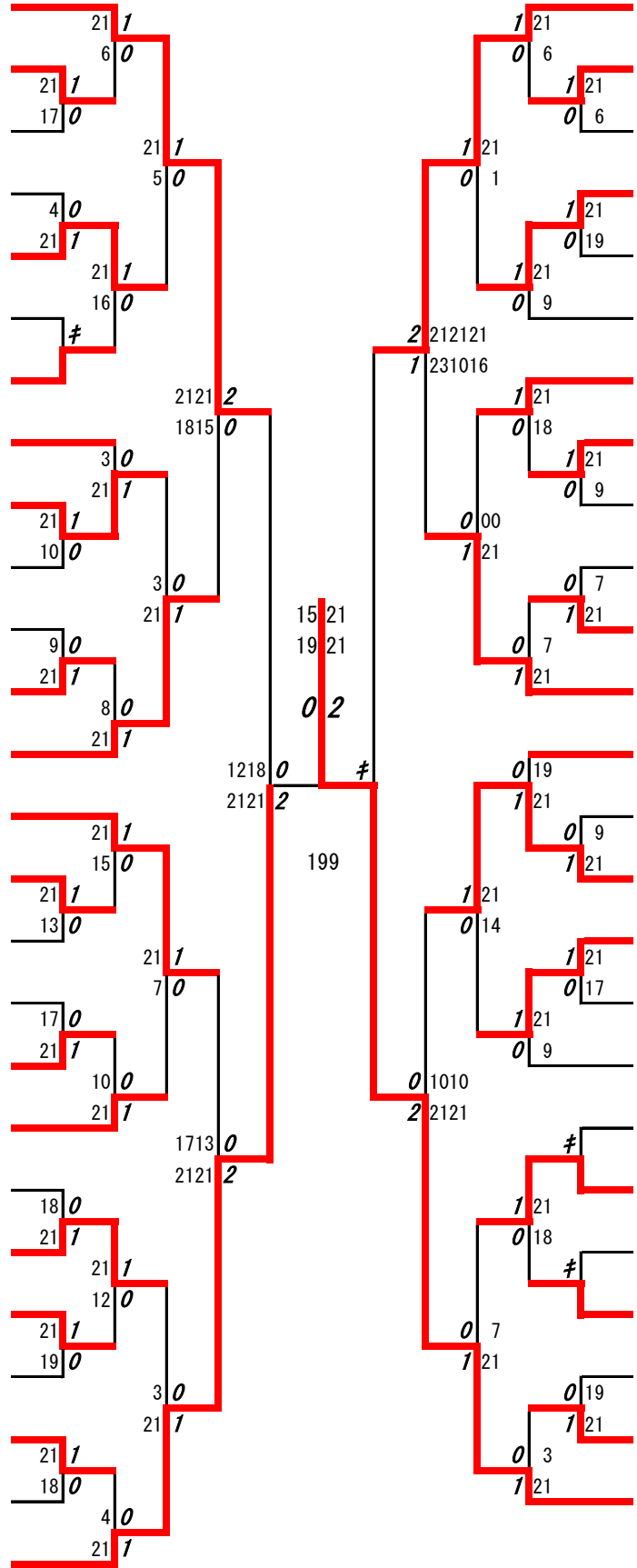


- 127 宇多田紗彩・土田美幸  
(信愛女学院)
- 128 後藤小晴・若杉郁美  
(大津)
- 129 西島音乃・仲原愛花  
(秀岳館B)
- 130 今村翠沙・木下琴音  
(済々黌)
- 131 江嶋遥菜・西山遥陽  
(熊本西)
- 132 鬼塚美侑・金子千夏  
(水俣)
- 133 本田紗野・宮崎碧海  
(熊本工業)
- 134 北島遥香・宮崎真衣  
(有明)
- 135 松本美香・松落晴架  
(松橋)
- 136 野々口仁実・進理子  
(八代)
- 137 岩下なつき・畠田茜  
(玉名)
- 138 藤本葉奈・大井和  
(九州学院)
- 139 上崎海麗・柳井萌恵  
(第一)
- 140 八木美優・田尻愛里  
(熊本商業)
- 141 西田楓香・松島華歩  
(八代工業)
- 142 中村美琴・窪田幸亜  
(球磨中央)
- 143 米村未奈・園村真未  
(翔陽)
- 144 澤田桃花・三枝崎実葉菜  
(八代東)
- 145 横溝涼風・吉田あこ  
(熊本)
- 146 坂本未来・西山美希  
(熊本農業)
- 147 宮下奈桜花・松井恋花  
(湧心館)
- 148 谷口汐音・永田安沙実  
(熊本国府)
- 149 中元菜々美・原田めぐみ  
(天草高倉岳)
- 150 木村悠杏・倉莉莉奈  
(第二)
- 151 橋本愛美・志賀美聡  
(八代清流)
- 152 橋本羽瑠・高本香風  
(玉名女子)

第 7 ブロック

第 8 ブロック

- 153 大方椎菜・米本珠璃  
(八代白百合)
- 154 前田実桜・法川優衣  
(必由館B)
- 155 木村美桜・福崎綾珠  
(熊本国府)
- 156 本村あやの・松本文香  
(上天草)
- 157 阿潟浜志帆・安永百花  
(九州学院)
- 158 城本陽南・宮下静香  
(東稜)
- 159 龍遥花・浅井奈那美  
(有明)
- 160 植野理梨花・松浦千咲  
(天草)
- 161 中島愛華・内田杏樹  
(熊本中央B)
- 162 矢田千夏・藤田愛理  
(第二)
- 163 前川真華・楠岡幸心  
(水俣)
- 164 津留菜つ美・東麻璃亜  
(熊本北)
- 165 矢野那奈・有田晏菜  
(八代清流)
- 166 榎木田祐菜・樋口亜美  
(ルーテル学院)
- 167 手塚未菜・小道奏楽  
(第一)
- 168 合志ほのか・今村優那  
(翔陽)
- 169 井村映夢・本田優花  
(北稜)
- 170 西村綾音・吉本咲良  
(秀岳館B)
- 171 岩元愛弥・古庄紀佳  
(大津)
- 172 松村綾菜・瀬川千奈  
(千原台)
- 173 平野三菜・肥後橋美光  
(菊池農業)
- 174 高橋実優・吉野碧由右  
(真和)
- 175 長尾春花・瀬戸楓  
(鹿本)
- 176 福田沙良・白根萌亜  
(熊本)
- 177 中村凜・上田瑛  
(熊本工業)
- 178 藏本果歩・前田花那  
(信愛女学院)



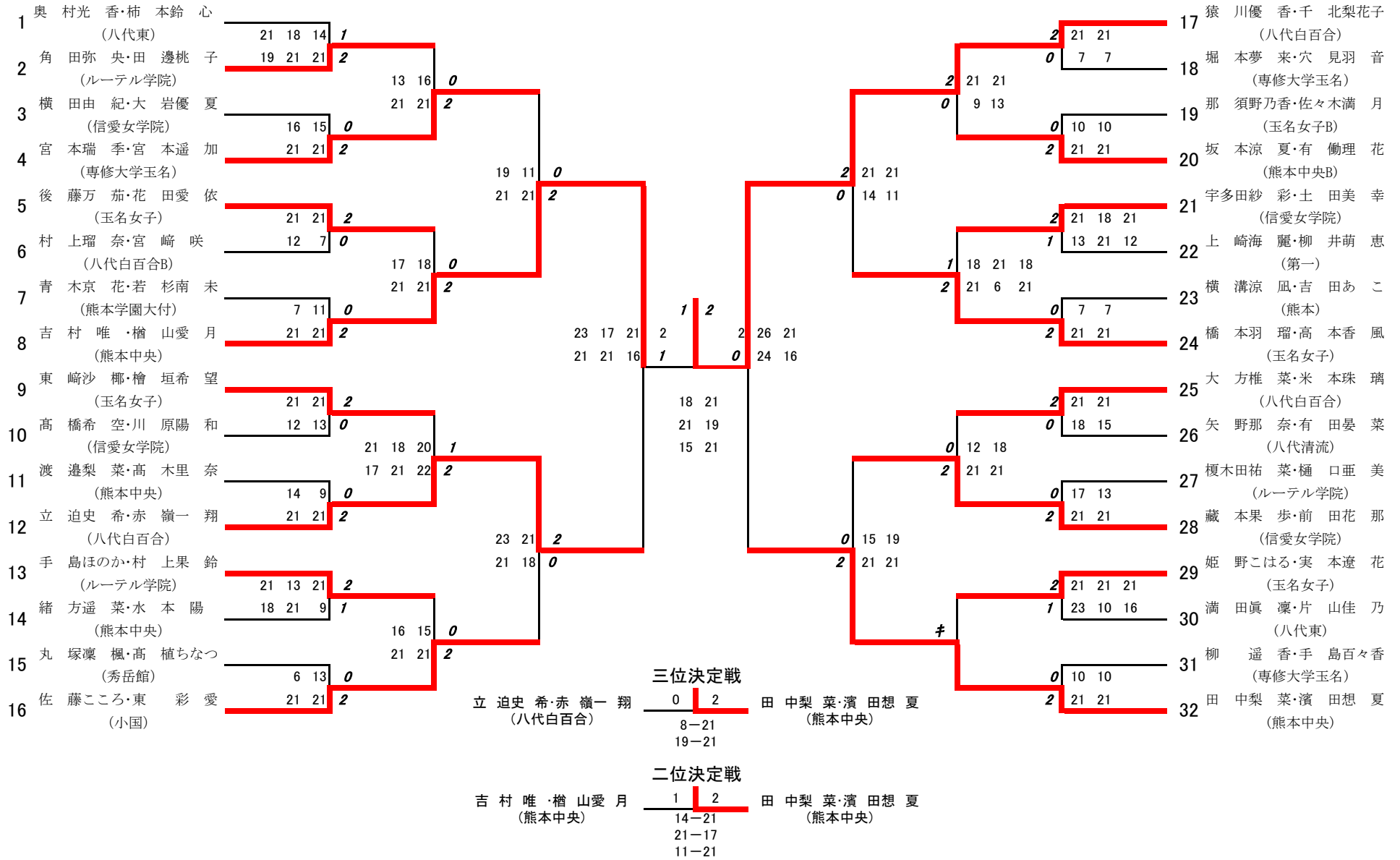
- 179 姫野こはる・実本遼花  
(玉名女子)
- 180 上原葵・前田蒼依  
(熊本西)
- 181 長野叶望・吉田莉奈  
(宇土)
- 182 浜和佳乃・渡辺あゆり  
(天草工業)
- 183 岩下凜音・渡邊薫里  
(阿蘇中央)
- 184 松村瑚子奈・高宮夢乃  
(尚綱)
- 185 集世菜・林田南々  
(芦北)
- 186 牧野天子・島崎菜々美  
(済々黌)
- 187 福田美月・本田琳暖  
(熊本農業)
- 188 薪蓮珠・渡邊結衣  
(玉名工業)
- 189 益田日茉梨・清田栄華  
(必由館)
- 190 満田眞凜・片山佳乃  
(八代東)
- 191 松本芽依・佐井藤彩矢  
(秀岳館)
- 192 吉村みなみ・山田かすみ  
(熊本商業)
- 193 柳遥香・手島百々香  
(専修大学玉名)
- 194 増田佑泉・鬼塚陽菜  
(八代)
- 195 前田千尋・平野愛理  
(八代工業)
- 196 児玉麗華・樋口奈津那  
(小国)
- 197 西村純奈・古賀実空  
(慶誠)
- 198 白石あかり・佐藤萌花  
(高森)
- 199 原田美羽・稲垣めい  
(玉名)
- 200 黒川満奈果・山本月  
(文徳)
- 201 大山真実・藤田絢子  
(御船)
- 202 立山幸乃・粟生ほのか  
(球磨中央)
- 203 田中梨菜・濱田想夏  
(熊本中央)

優勝 : 猿川優香・千北梨花子(八代白百合)

3位決定戦 : 立迫史希・赤嶺一翔(八代白百合) 0 対 2 田中梨菜・濱田想夏(熊本中央)

# 令和2年度新人戦:バドミントン:ベスト32(参加組数:203)

## 猿川優香・千北梨花子 (八代白百合)



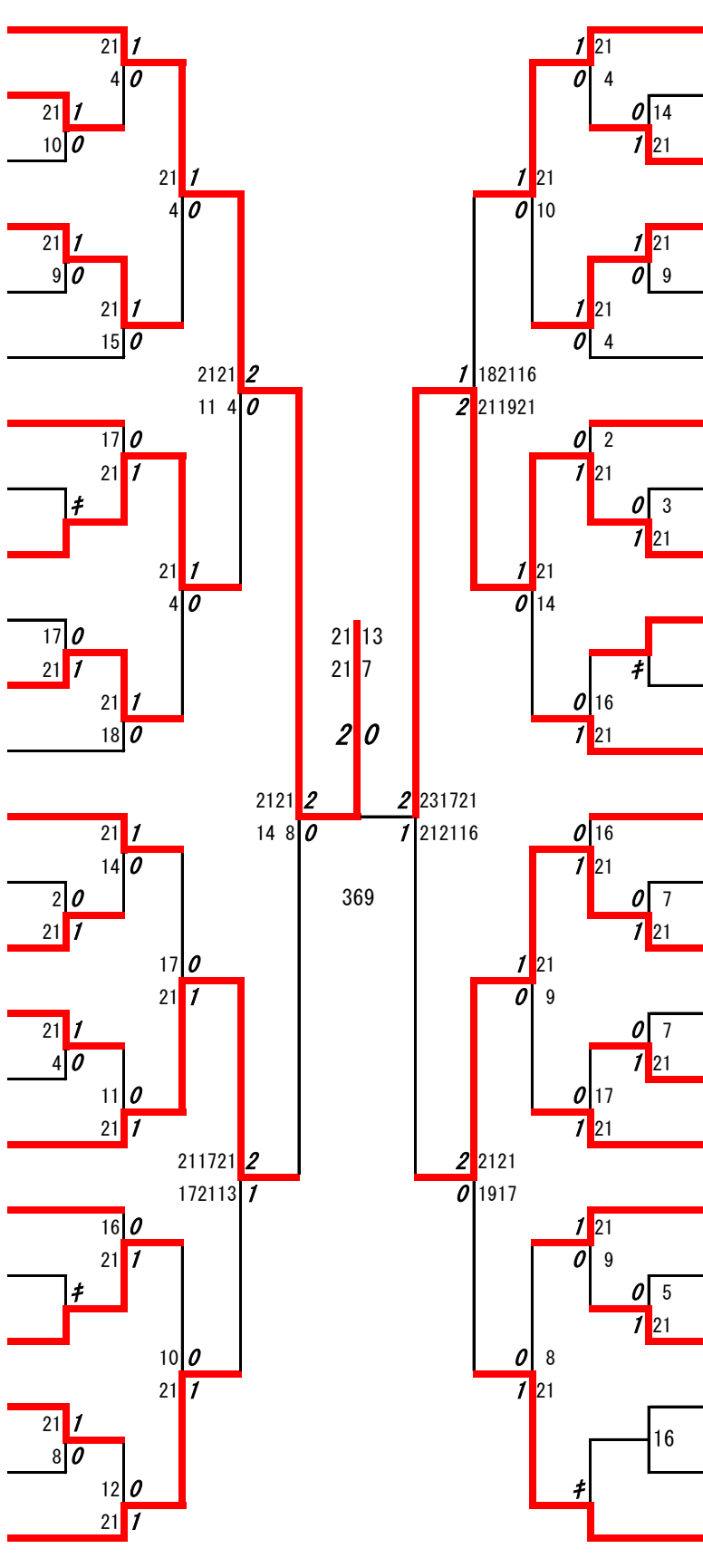
# 令和2年度 新人戦 : バドミントン : 女子シングルス

名前の赤色はベスト32

第1ブロック

第2ブロック

- 1 満田真凜 (八代東)
- 2 石動谷穂佳 (第一B)
- 3 岡田咲恵 (天草)
- 4 北口葉瑠 (玉名工業)
- 5 東彩那 (城北)
- 6 濱田智奈津 (天草工業)
- 7 柳遥香 (専修大学玉名)
- 8 肥後橋美光 (菊池農業)
- 9 渡邊梨菜 (熊本中央B)
- 10 成松未珠希 (ルーテル学院B)
- 11 原田美羽 (玉名)
- 12 園村真未 (翔陽)
- 13 淵上茉宥 (八代工業)
- 14 西崎万葉 (東海大学星翔)
- 15 荒田霞 (信愛女学院B)
- 16 宮崎碧海 (熊本工業)
- 17 山本実奈 (熊本西)
- 18 高本香風 (玉名女子)
- 19 原田結花 (第二)
- 20 古賀実空 (慶誠)
- 21 丸塚凜楓 (秀岳館)
- 22 沖田裕理 (熊本商業)
- 23 宮崎真衣 (有明)
- 24 青木京花 (熊本学園大付)



- 25 高木さくら (ルーテル学院)
- 26 松村菜々美 (熊本農業)
- 27 本田瑞葵 (東稜)
- 28 北島怜奈 (宇土)
- 29 橋本愛美 (八代清流)
- 30 福田沙良 (熊本)
- 31 若杉郁美 (大津)
- 32 竹原愛菜 (千原台)
- 33 赤嶺一翔 (八代白百合)
- 34 清田栄華 (必由館)
- 35 浅尾春愛 (熊本北)
- 36 大井和 (九州学院)
- 37 永田安沙実 (熊本国府)
- 38 天津美海 (八代農業・泉分)
- 39 横田由紀 (信愛女学院)
- 40 網谷羽乃香 (岱志)
- 41 増田佑泉 (八代)
- 42 植田涼華 (済々黌)
- 43 石井樺音 (尚綱)
- 44 植田瑠那 (上天草)
- 45 小道奏楽 (第一)
- 46 吉村みなみ (熊本商業B)
- 47 野崎彩花 (水俣)
- 48 檜山愛月 (熊本中央)

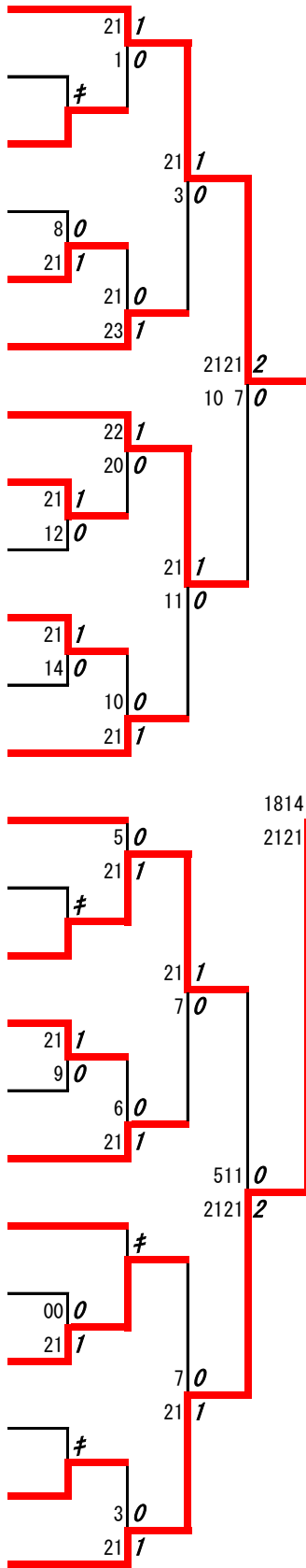




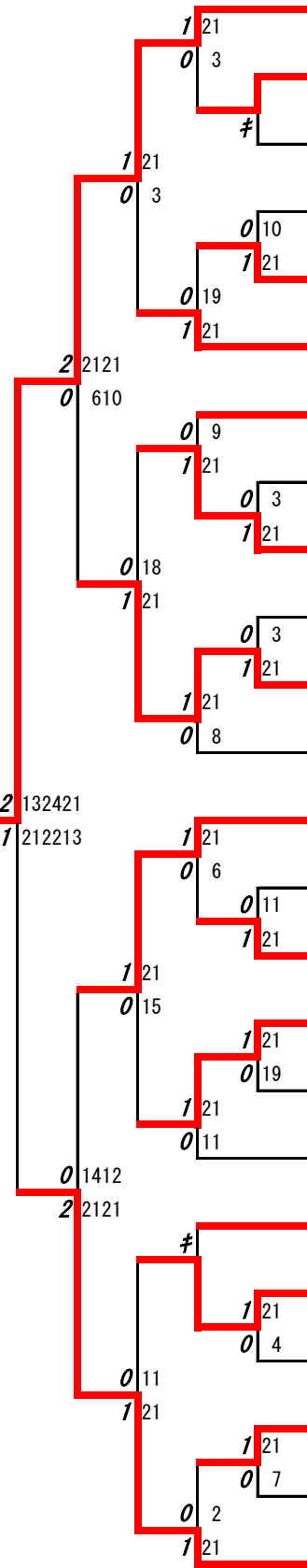
第5ブロック

第6ブロック

- 97 千北 梨花子  
(八代白百合)
- 98 坂本 遥菜  
(宇土)
- 99 山崎 海空  
(天草工業)
- 100 渡邊 薫里  
(阿蘇中央)
- 101 佐井藤 彩矢  
(秀岳館B)
- 102 中矢 聖愛  
(尚綱)
- 103 前田 千尋  
(八代工業)
- 104 前田 瑞枝  
(信愛女学院B)
- 105 内田 瑞乃  
(熊本)
- 106 三枝崎 実葉菜  
(八代東)
- 107 山下 紗奈  
(第二)
- 108 合志 紗綾  
(第一)
- 109 山田 華凜  
(八代清流)
- 110 森尻 朝陽  
(熊本西)
- 111 那須 野乃香  
(玉名女子B)
- 112 辻村 結華  
(湧心館)
- 113 大山 真実  
(御船)
- 114 横山 菜摘  
(天草)
- 115 餅?? 杏  
(熊本国府)
- 116 堀江 希聖  
(上天草)
- 117 佐藤 萌花  
(高森)
- 118 杉野 陽奈香  
(千原台)
- 119 岩永 理沙  
(玉名)
- 120 坂本 涼夏  
(熊本中央)



- 121 檜垣 希望  
(玉名女子)
- 122 中村 明日香  
(必由館)
- 123 城本 陽南  
(東稜)
- 124 横山 花帆  
(東海大学星翔)
- 125 田中 佑果  
(九州学院)
- 126 坂本 未来  
(熊本農業)
- 127 合志 ほのか  
(翔陽)
- 128 東 麻璃亜  
(熊本北)
- 129 田邊 桃子  
(ルーテル学院)
- 130 角田 采優  
(大津)
- 131 坂田 琴美  
(熊本中央B)
- 132 森 もか  
(慶誠)
- 133 田尻 愛里  
(熊本商業)
- 134 田上 茜里奈  
(有明)
- 135 鬼塚 美侑  
(水俣)
- 136 堀本 夢来  
(専修大学玉名)
- 137 黒川 満奈果  
(文徳)
- 138 長野 円  
(済々黌)
- 139 長塩 幸奈  
(城北)
- 140 藤本 歩乃華  
(八代)
- 141 森本 楓花  
(芦北)
- 142 西島 音乃  
(秀岳館B)
- 143 中村 凜  
(熊本工業)
- 144 藏本 果歩  
(信愛女学院)

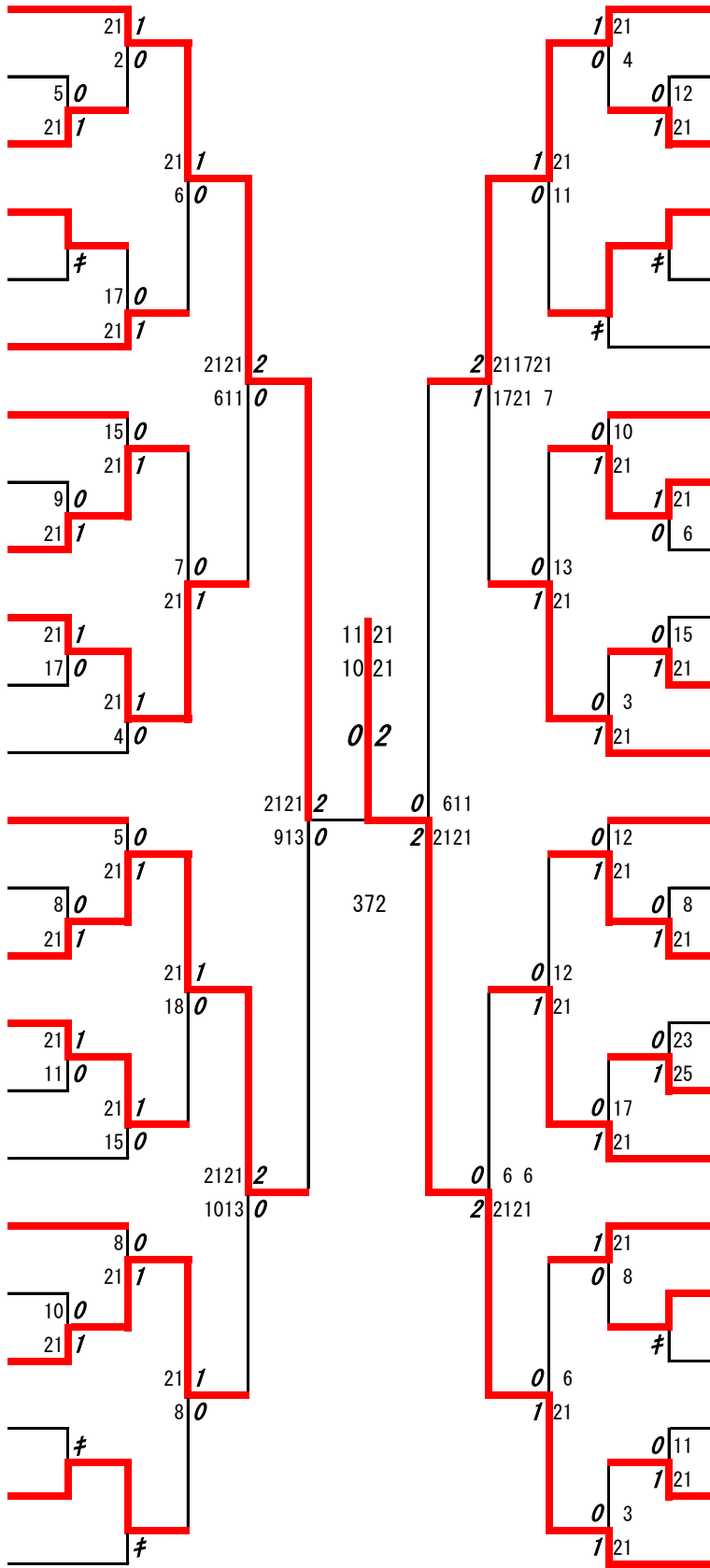


第7ブロック

第8ブロック

- 145 緒方 遥菜 (熊本中央)
- 146 佐伯 律歌 (城北)
- 147 稲田 凜 (天草工業)
- 148 篠崎 友美 (宇土)
- 149 植田 緋那 (上天草)
- 150 浅井 奈那美 (有明)
- 151 松村 綾菜 (千原台)
- 152 市原 和奏 (阿蘇中央)
- 153 森本 花望 (九州学院)
- 154 西村 綾音 (秀岳館)
- 155 宮崎 咲 (八代白百合B)
- 156 中村 春花 (熊本農業)
- 157 藤森 香里奈 (熊本国府)
- 158 橋本 亜香里 (必由館)
- 159 松村 侑実 (第一)
- 160 宇多田 紗彩 (信愛女学院)
- 161 山口 菜乃香 (慶誠)
- 162 野々口 仁実 (八代)
- 163 畠田 茜 (玉名)
- 164 井村 映夢 (北稜)
- 165 塩宮 優奈 (芦北)
- 166 川添 結音 (翔陽)
- 167 牧野 天子 (済々黌B)
- 168 実本 遼花 (玉名女子)

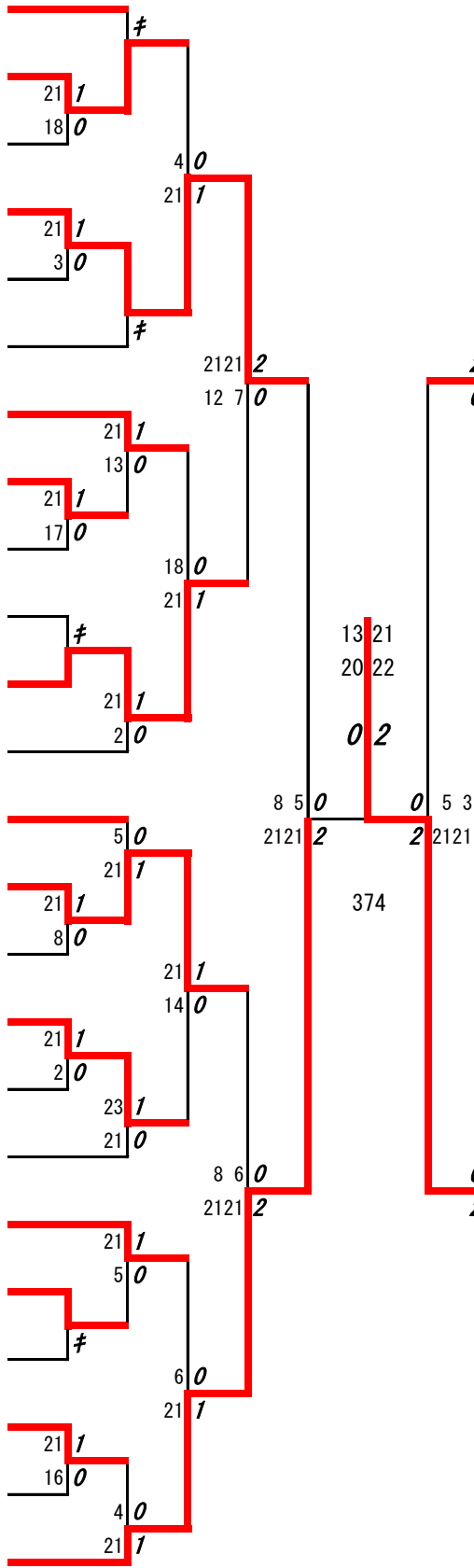
- 169 手島 ほのか (ルーテル学院)
- 170 高宮 夢乃 (尚綱)
- 171 稲村 茜利 (八代工業)
- 172 横溝 涼凼 (熊本)
- 173 前川 真華 (水俣)
- 174 高橋 渚 (熊本西)
- 175 坂田 心音 (専修大学玉名)
- 176 東 彩愛 (小国)
- 177 山下 陽向 (熊本工業)
- 178 中島 愛華 (熊本中央B)
- 179 植嶋 未奈美 (熊本商業)
- 180 矢野 那奈 (八代清流)
- 181 平田 ひな (東稜)
- 182 源 彩圭 (第一B)
- 183 佐々木 満月 (玉名女子B)
- 184 吉田 華乃音 (第二)
- 185 岡本 夢夏 (東海大学星翔)
- 186 若杉 南未 (熊本学園大付)
- 187 三浦 和華乃 (秀岳館)
- 188 若元 和 (熊本北)
- 189 石津 結樹子 (天草)
- 190 後藤 小晴 (大津)
- 191 西上 葵 (御船)
- 192 北原 千凡 (八代白百合)





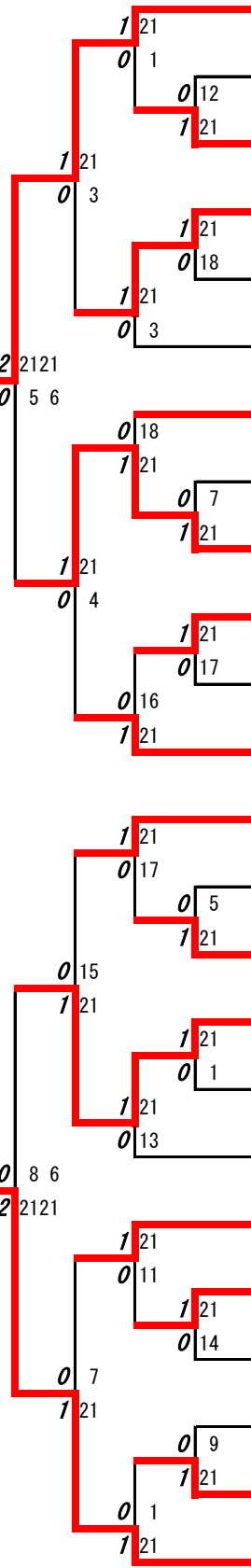
第 11 ブロック

- 241 辻 結 真  
(八代白百合)
- 242 倉 原 美 揺  
(有明)
- 243 廣 田 柚 奈  
(城北)
- 244 有 働 理 花  
(熊本中央B)
- 245 浜 和 佳 乃  
(天草工業)
- 246 西 崎 麻 衣  
(熊本西)
- 247 岩 下 な つ き  
(玉名)
- 248 今 村 優 那  
(翔陽)
- 249 宮 下 奈 桜 花  
(湧心館)
- 250 山 下 恋  
(八代清流B)
- 251 片 山 佳 乃  
(八代東)
- 252 増 田 璃 胡  
(上天草)
- 253 坂 口 輪 花  
(熊本商業)
- 254 手 塚 未 菜  
(第一)
- 255 植 村 陽 菜  
(第二)
- 256 藤 本 葉 奈  
(九州学院)
- 257 吉 永 咲 紅 羅  
(御船)
- 258 谷 口 汐 音  
(熊本国府)
- 259 中 村 美 南  
(済々巒)
- 260 吉 田 あ こ  
(熊本)
- 261 谷 口 杏 奈  
(千原台)
- 262 進 理 子  
(八代)
- 263 山 石 心 温  
(水俣)
- 264 佐 藤 こ ころ  
(小国)



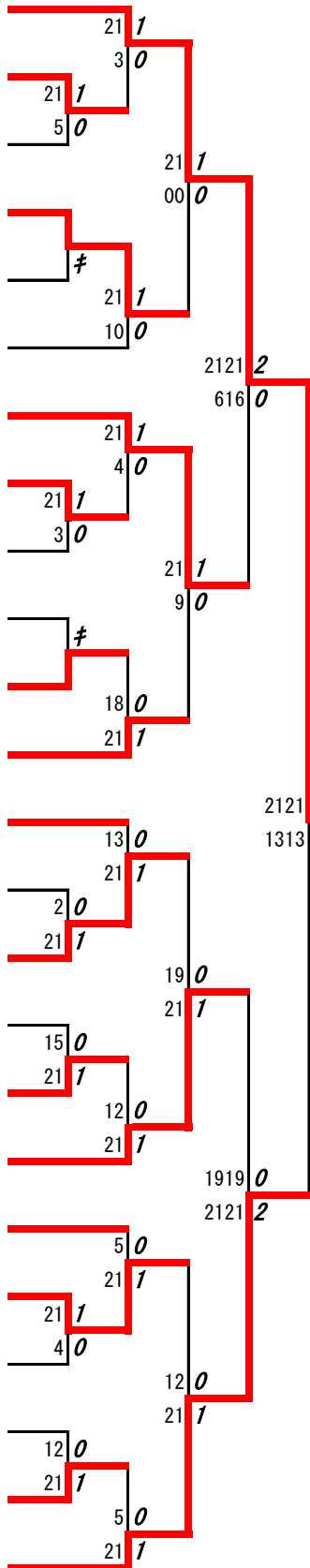
第 12 ブロック

- 265 橋 本 羽 瑠  
(玉名女子)
- 266 見 崎 真 由  
(慶誠)
- 267 小 林 楓  
(熊本農業)
- 268 田 浦 日 奈 子  
(ルーテル学院B)
- 269 穴 見 茉 音  
(高森)
- 270 伊 波 恋 音  
(東稜)
- 271 新 田 愛 実  
(天草B)
- 272 興 柁 光 咲  
(九州学院)
- 273 西 田 楓 香  
(八代工業)
- 274 田 中 ゆ ら  
(宇土)
- 275 和 田 知 優  
(芦北)
- 276 川 部 桃 佳  
(熊本工業)
- 277 宝 来 心 美  
(秀岳館)
- 278 松 村 瑚 子 奈  
(尚綱)
- 279 本 田 優 花  
(北稜)
- 280 高 木 里 奈  
(熊本中央)
- 281 中 元 菜 々 美  
(天草高倉岳)
- 282 小 橋 夢 々  
(八代清流)
- 283 穴 見 羽 音  
(専修大学玉名)
- 284 上 田 心 音  
(ルーテル学院)
- 285 橋 柿 光 里  
(必由館)
- 286 坂 梨 萌 笑  
(阿蘇中央)
- 287 嶽 本 涼 香  
(熊本北)
- 288 前 田 花 那  
(信愛女学院)



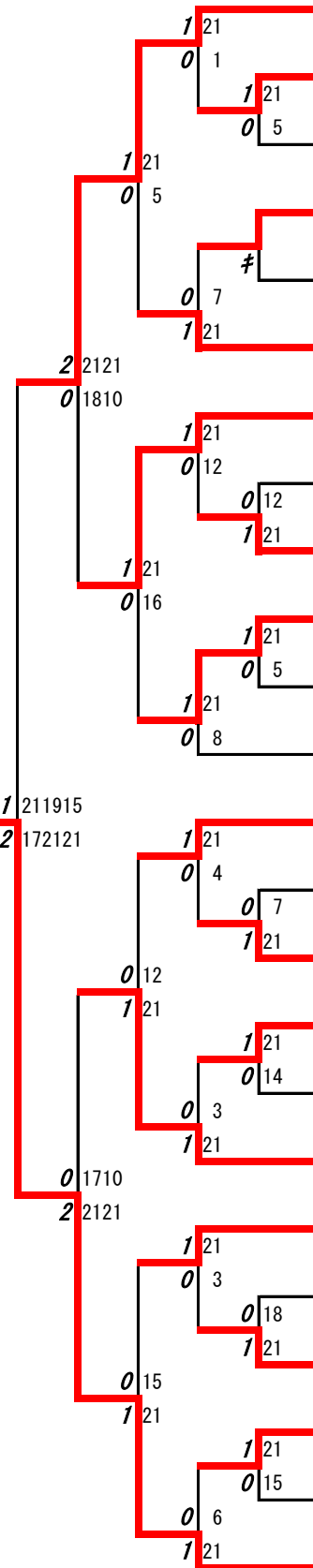
第 13 ブロック

- 289 米本 珠 璃 (八代百合)
- 290 松岡 星 那 (秀岳館)
- 291 山本 沙 和 (熊本)
- 292 吉島 花 音 (第二)
- 293 白石 優 羽 (天草拓心)
- 294 民本 みなみ (天草工業)
- 295 有田 晏 菜 (八代清流)
- 296 吉本 心 美 (専修大学玉名)
- 297 有江 凧 沙 (天草高倉岳)
- 298 牛嶋 七 海 (済々黷)
- 299 道崎 彩 (芦北)
- 300 岩元 愛 弥 (大津)
- 301 益田 日 梨 (必由館)
- 302 蓑田 千 都 (水俣)
- 303 戸高 心 咲 (熊本中央B)
- 304 石山 和 (熊本商業)
- 305 佐藤 羽 美 (尚綱)
- 306 井上 和 華 (信愛女学院)
- 307 後藤 愛 心 (東稜)
- 308 岡本 真 桜 (九州学院)
- 309 桑鶴 七 実 (文徳)
- 310 藤田 絢 子 (御船)
- 311 山口 彩 (熊本国府)
- 312 角田 弥 央 (ルーテル学院)



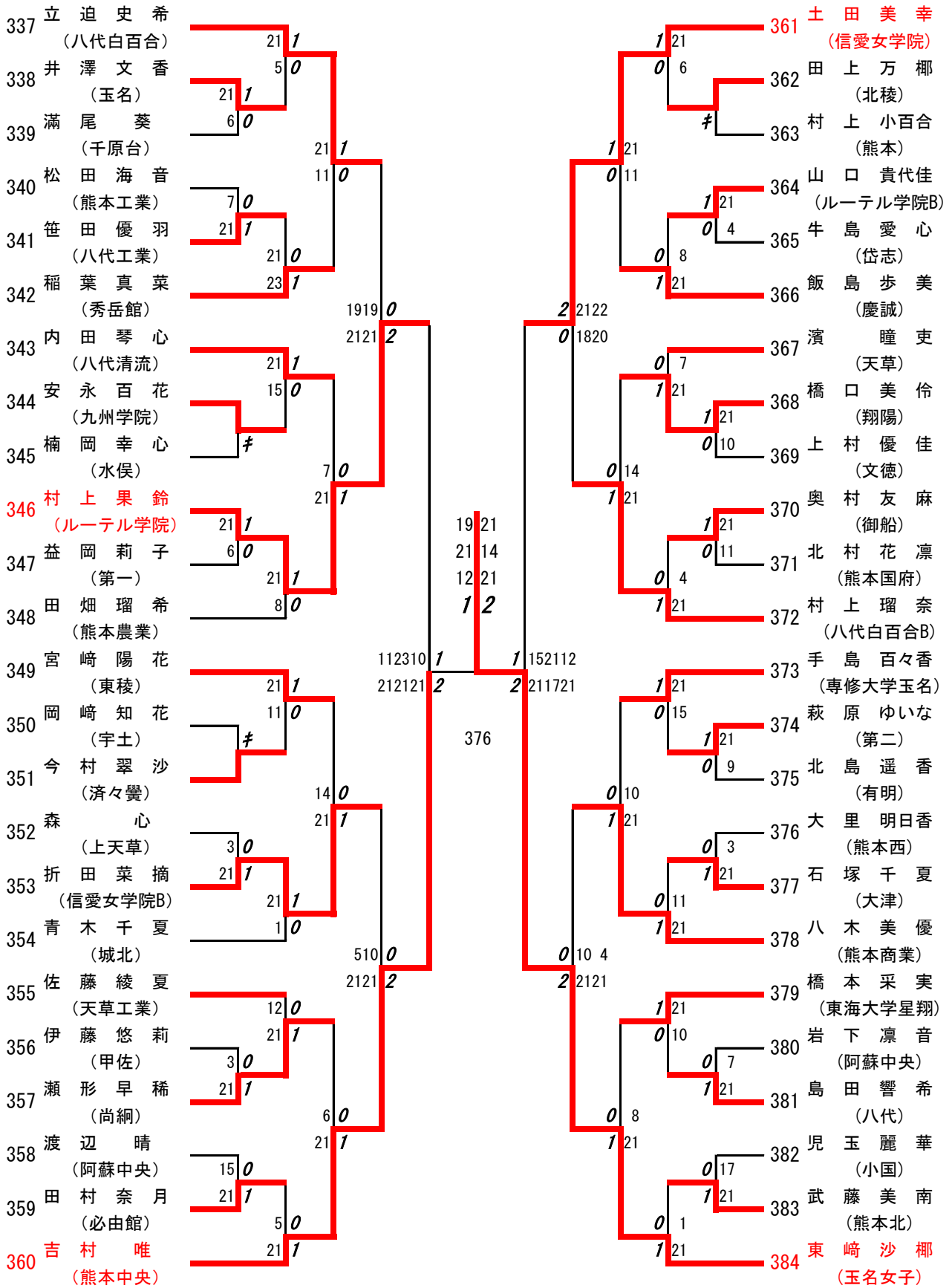
第 14 ブロック

- 313 濱田 想 夏 (熊本中央)
- 314 馬場 美 咲 (宇土)
- 315 中富 遙 香 (熊本西)
- 316 井口 あ い (城北)
- 317 樋口 奈津那 (小国)
- 318 原田 彩 乃 (千原台)
- 319 大字 心 愛 (熊本農業)
- 320 田上 佑 佳 (北稜)
- 321 亀田 稜 (八代工業)
- 322 澤田 桃 花 (八代東)
- 323 武田 桜 (天草)
- 324 鬼塚 陽 菜 (八代)
- 325 稲垣 め い (玉名)
- 326 寺中 琳 花 (上天草)
- 327 島崎 菜々美 (済々黷)
- 328 渡邊 結 衣 (玉名工業)
- 329 野元 結 那 (熊本工業)
- 330 川原 陽 和 (信愛女学院B)
- 331 北川 美乃莉 (第一)
- 332 横田 彩 夏 (熊本北)
- 333 上田 遼 (有明)
- 334 松井 せ な (翔陽)
- 335 右働 凜 (慶誠)
- 336 姫野 こはる (玉名女子)



第 15 ブロック

第 16 ブロック



優勝 : 猿川優香(八代白百合)

3位決定戦 : 満田真凜(八代東) 2 対 0 東崎沙椰(玉名女子)



# 令和2年度新人戦:バドミントン女子シングルス:ベスト32(参加組数:384)

猿川優香 (八代白百合)

