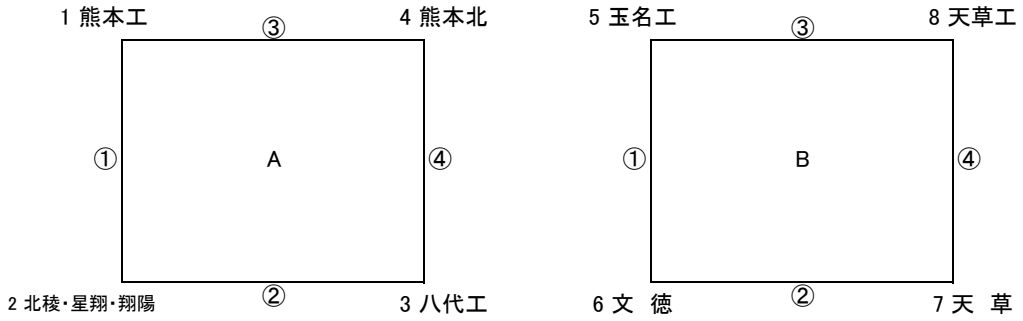


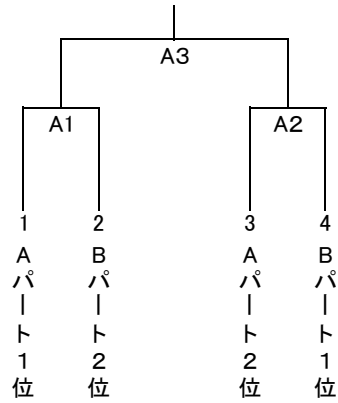
令和3年度第16回全九州高等学校秋季ソフトボール大会熊本県予選(新人戦)組み合わせ

男子

予選リンク



決勝トーナメント

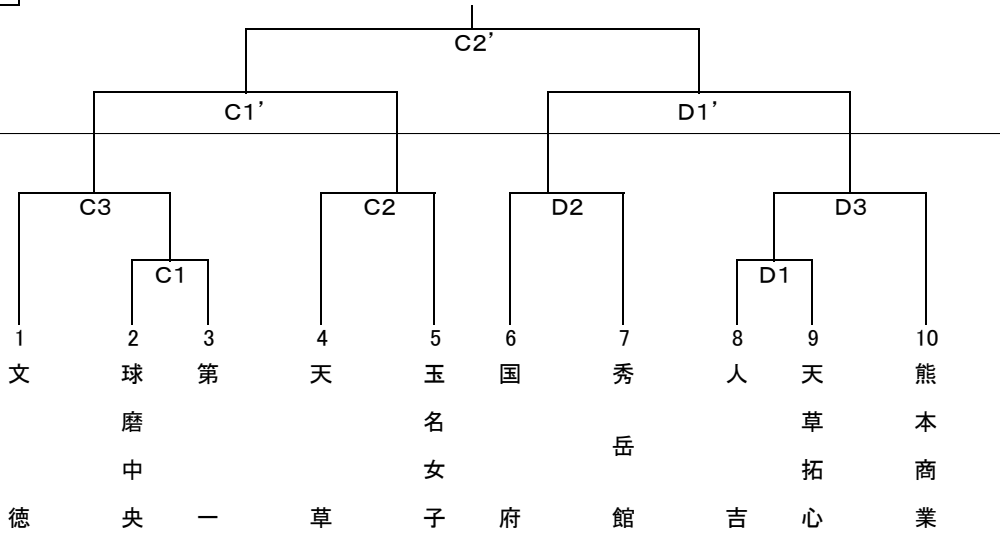


A: 運動公園野球場A  
 B: 今熊公園グラウンド  
 決勝トーナメント: 運動公園野球場A

女子

9月12日(日)

9月11日(土)



C: 運動公園ソフトボール場A  
 D: 運動公園ソフトボール場B

**試合会場及び試合時間**

	会 場		9月11日(土)				9月12日(日)			
	コ ー ト	責任者	9:30	11:10	12:50	14:30	9:00	11:00	13:30	
男子	運動公園野球場A	A	高田川田	①	②	③	④	A1	A2	A3
	今熊公園グラウンド	B	吉本宮川	①	②	③	④			

	会 場		9月11日(土)				9月12日(日)		
	コ ー ト	責任者	10:00	12:00	14:00		10:00	12:00	
女子	運動公園ソフト場A	C	仮屋石橋	C1	C2	C3		C1'	C2'
	運動公園ソフト場B	D	門松浦上	D1	D2	D3		D1'	

※雨天の場合は順延する。

**男子試合方法**

●予選リンク

【1】試合方法

- (1) 試合は7回戦とし80分を超えて新しいイニングに入らない。同点の場合は引き分けとする。
- (2) 4回10点差、5回以降7点差でコールドゲームとする。

【2】各リンクの上位2チームが決勝トーナメントに進出する。

【3】決勝トーナメントへの順位決定方法

- (1) 勝ち点によって決する。
  - ①勝ち(3点)    ②引き分け(1点)    ③負け(0点)

(2) 勝ち点と同じ場合は、下記の順にて決する。

- ①失点差(2試合合計)
- ②得点差(2試合合計)
- ③失点率(2試合合計)
- ④それでも決しない場合は抽選とする。

●決勝トーナメント

- 【1】試合方法については組み合わせ要項に準ずる。