

令和3年度全九州高等学校体育大会
第70回全九州高等学校ハンドボール競技大会熊本県予選
競技日程

月日	No.	試合時間	鹿本体育館	鹿央体育館	千原台高校	必由館高校	文徳高校
			0968-46-5457	0968-36-2183	096-355-7261	096-343-0236	096-354-6416
男女1回戦(20試合)							
4月10日(土)	1	10:00	男11	男1	男6	男13	男2
	2	12:00	男10	男5	男7	女A	男9
	3	14:00	女D	女G	男8	女B	男4
	4	16:00	女F	女E	男12	女C	男3
男女2回戦(12試合)							
4月11日(日)	①	10:00	男14	女H	男21		
	②	12:00	男17	女K	男18		
	③	14:00	男16	女J	男19		
	④	16:00	男15	女I	男20		
男子3回戦・男女準決勝(8試合)							
4月17日(土)	①	10:00	男22	男25			
	②	12:00	男23	男24			
	③	14:00	女L	女M			
	女子3位表彰						
	④	※	男26	男27			
男子3位表彰							
男女決勝(2試合)							
4月18日(日)	I	10:00	女N				
	女子表彰						
	II	12:30	男28				
男子表彰							

※第4試合は第3試合後半終了から30分後とする。

会場責任者	鹿本	鹿央	千原台	必由館	文徳
10日(土)	石田	松岩	嘉古田	三村	松本
11日(日)	松本	松岩	嘉古田		
17日(土)	松本	中山			
18日(日)	松本				

会場準備校	鹿本	鹿央	千原台	必由館	文徳
	鹿本商工	城北	千原台	必由館	文徳

【注意事項】

- ① **競技時間について**
男女とも1回戦より30分-10分-30分とする。
- ② **タイムアウトについて**
男女とも11日(日)までは2回制、17日(土)から3回制とする。
- ③ **延長について**
男女とも準決勝より第2延長まで行い、その後7mTC(5人)とする。その他は、第1延長後7mTC(5人)とする。
- ④ **ベンチ入りについて**
大会参加申込書に記載している者で、試合ごとに選手16名・役員4名以内とする。
- ⑤ **トス及びユニフォーム確認について**
第1試合については、試合開始30分前、第2試合目以降については前の試合のハーフタイムにオフィシャル席前で行う。
なお同時に、**メンバー表、チーム掲示2枚を提出すること。※今大会は登録証の提出は必要ありません。**
- ⑥ **試合球について**
チーム持ち寄りとする。試合開始前にオフィシャルに1球提出すること。17日(土)以降は専門部で準備する。
17日(土)男子:ミカサ、女子:モルテン 18日(日)男子:モルテン、女子:ミカサ
- ⑦ **両面テープのみ可。松ヤニ、松ヤニスプレーは不可。**
- ⑧ **オフィシャル、モップ係について**
第1試合については、第3試合の両チームで行う。第2試合目以降は、前の試合の勝ちチームがオフィシャル、モップ係を行う。
引率者(監督・コーチ)は、TDを行ってください。TDの役割については、協会HP審判部にて御確認ください。
公式記録用紙の記入方法をもとに、各学校にて御確認と記入の練習をよろしくお願いいたします。
- ⑨ **その他**
開場時間は、午前8時00分とする。2足制の厳守。飲食物等のゴミは、各チームで必ず持ち帰ること。
駐車場には限りがありますので、各学校乗り合わせ等御協力をお願いします。
また駐車される際には、路上駐車や近隣の商業施設への無断駐車等ないようにお願いいたします。
- ⑩ **高体連ハンドボール専門部よりお知らせ**
引率者は会場到着次第、会場責任者へ連絡をお願いします。その際打合せを行います。
大会注意事項・感染症ガイドライン・確認シート等を高体連HPまたは県協会HPよりダウンロードし、ご確認ください。

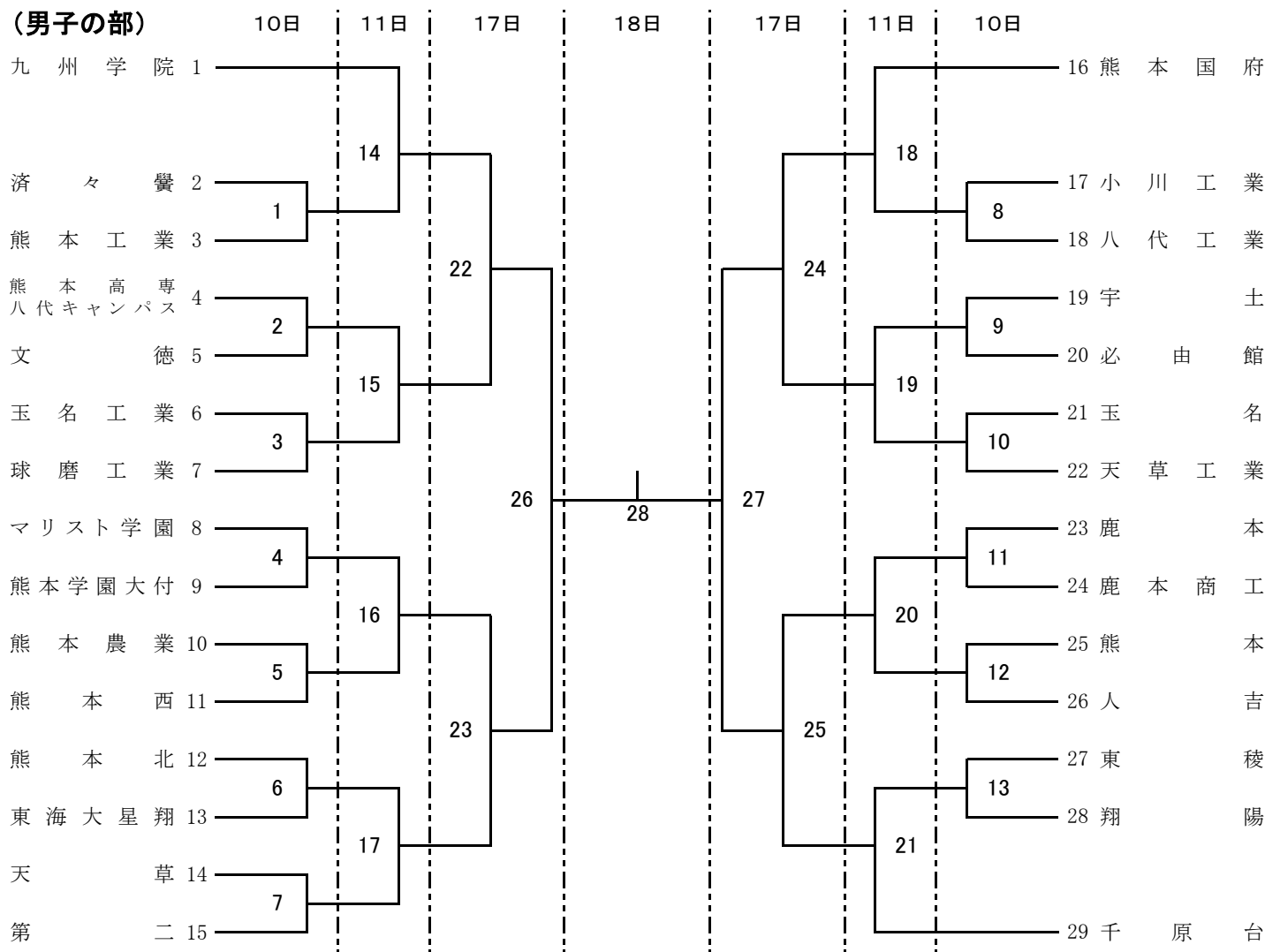
【問い合わせ先】 熊本県ハンドボール協会 096-288-3828 専門委員長(松本) 090-1519-0560

令和3年度全九州高等学校体育大会
第70回全九州高等学校ハンドボール競技大会熊本県予選

期日：令和3年4月10日～4月18日

会場：鹿本体育館・鹿央体育館・千原台高校・必由館高校・文徳高校

(男子の部)



(女子の部)

