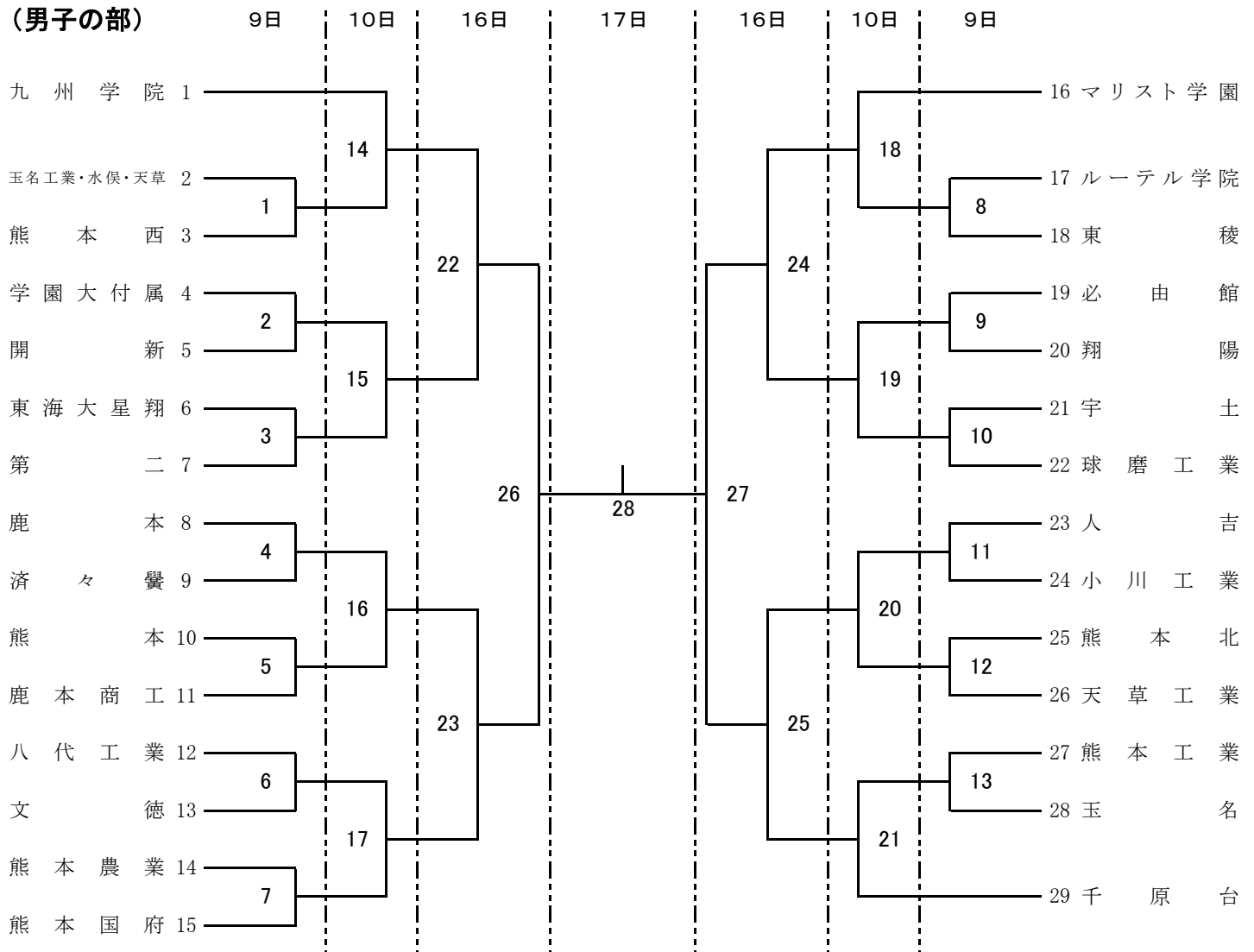


令和4年度全九州高等学校体育大会
第72回全九州高等学校ハンドボール競技大会熊本県予選

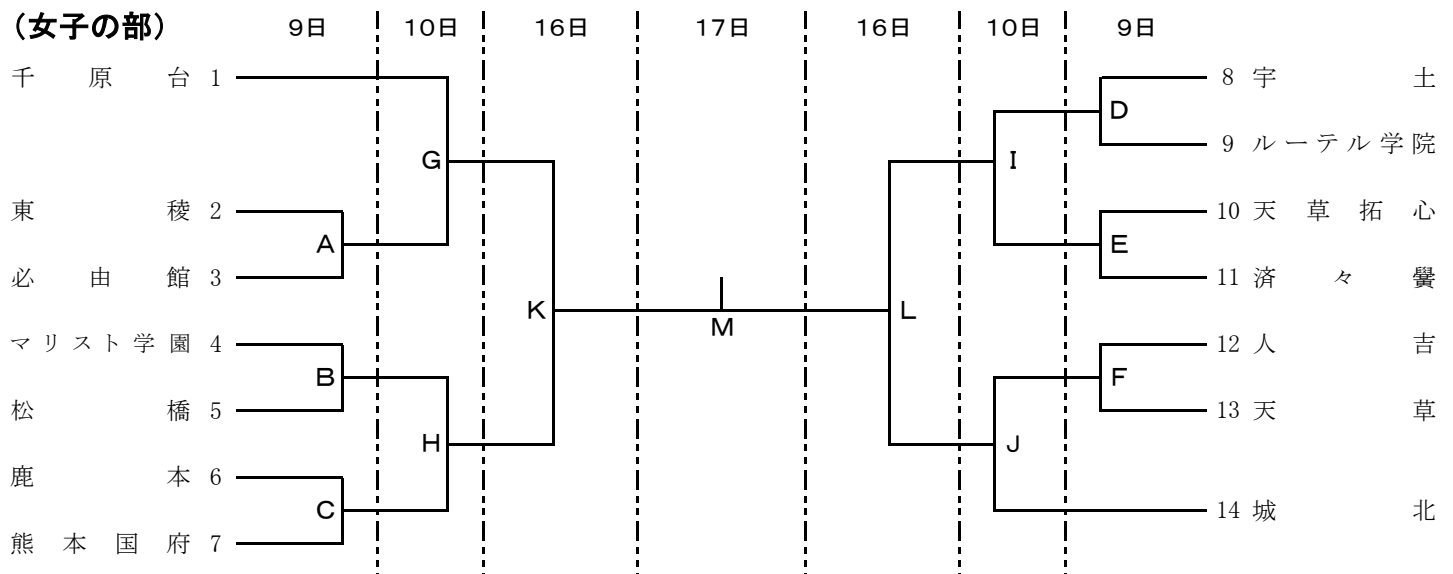
期日:令和4年4月9日~4月17日

会場:鹿本体育館・鹿央体育館・オムロン鹿陽センタ・千原台高校・必由館高校

(男子の部)



(女子の部)



令和4年度全九州高等学校体育大会
第72回全九州高等学校ハンドボール競技大会熊本県予選
競技日程

月日	No.	試合時間	鹿本体育館	鹿央体育館	千原台高校	オムロン鹿陽センタ	必由館高校
			0968-46-5457	0968-36-2183	096-355-7261		096-343-0236
男女1回戦(19試合)							
4月9日(土)	1	10:00	女E	女B	男1	男11	女A
	2	12:00	男4	女D	男2	男12	女C
	3	14:00	男5	女F	男3	男13	男8
	4	16:00	男6	男10	男7		男9
男女2回戦(12試合)							
4月10日(日)	①	10:00	男14	女G	男18		
	②	12:00	男15	女H	男19		
	③	14:00	男16	女I	男20		
	④	16:00	男17	女J	男21		
男子3回戦・男女準決勝(8試合)							
4月16日(土)	①	10:00	男22	男24			
	②	12:00	男23	男25			
	③	14:00	女K	女L			
	女子3位表彰						
	④	※	男26	男27			
男子3位表彰							
男女決勝(2試合)							
4月17日(日)	I	10:00	女M				
	女子表彰						
	II	12:30	男28				
	男子表彰						

※第4試合は第3試合後半終了から30分後とする。

会場責任者	鹿本	鹿央	千原台	オムロン	必由館
9日(土)	石田	松岩	嘉古田	中山	三村
10日(日)	専門委員	山下	嘉古田		
16日(土)	専門委員	専門委員			
17日(日)	三村				

会場	鹿本	鹿央	千原台	オムロン	必由館
会場準備校	8日 鹿本商工	鹿本	千原台	城北	必由館
	15日 鹿本商工	城北			

【注意事項】

- ① 競技時間について
男女とも1回戦より30分-10分-30分とする。
- ② タイムアウトについて
男女とも10日(日)までは2回制、16日(土)から3回制とする。
- ③ 延長について
男女とも準決勝より第2延長まで行い、その後7mTC(5人)とする。その他は、第1延長後7mTC(5人)とする。
- ④ ベンチ入りについて
大会参加申込書に記載している者で、試合ごとに選手16名・役員4名以内とする。
- ⑤ トス及びユニフォーム確認について
第1試合については、試合開始30分前、第2試合目以降については前の試合のハーフタイムにオフィシャル席前で行う。
なお同時に、メンバー表、チーム掲示2枚を提出すること。※今大会は登録証の提出は必要ありません。
- ⑥ 試合球について
チーム持ち寄りとする。試合開始前にオフィシャルに1球提出すること。16日(土)以降は専門部で準備する。
16日(土)男子:モルテン、女子:ミカサ 17日(日)男子:ミカサ、女子:モルテン
- ⑦ 両面テープのみ可。松ヤニ、松ヤニスプレーは不可。
- ⑧ オフィシャル、モップ係について
第1試合については、第3試合の両チームで行う。第2試合目以降は、前の試合の勝ちチームがオフィシャル、モップ係を行う。
引率者(監督・コーチ)は、TDを行ってください。TDの役割については、協会HP審判部にて御確認ください。
公式記録用紙の記入方法をもとに、各学校にて御確認と記入の練習をよろしくお願いいたします。
- ⑨ その他
開場時間は、午前8時00分とする。2足製の厳守。飲食物等のゴミは、各チームで必ず持ち帰ること。
駐車場には限りがありますので、各学校乗り合わせ等御協力をお願いします。
また駐車される際には、路上駐車や近隣の商業施設への無断駐車等ないようにお願いいたします。
- ⑩ 高体連ハンドボール専門部よりお知らせ
引率者は会場到着次第、会場責任者へ連絡をお願いします。その際打合せを行います。
大会注意事項・感染症ガイドライン・確認シート等を高体連HPまたは県協会HPよりダウンロードし、ご確認ください。

【問い合わせ先】 熊本県ハンドボール協会 096-288-3828 代表(三村) 090-1178-0357

令和4年度全九州高等学校体育大会ハンドボール競技
第72回全九州高等学校ハンドボール競技大会県予選における注意事項

熊本県高等学校体育連盟ハンドボール専門部

1 新型コロナウイルス感染対策について

別添の対策事項を遵守し、ウイルス感染防止の対策を徹底してください。

2 証明書及び確認シートの提出について

別紙1（同意書）⇒各学校で作成のうえ、顧問が保管（専門部への提出は不要）

別紙2：証明書 ⇒ 公印を押印のうえ、初戦日の会場に持参し、受付に提出

別紙3：確認シート【学校顧問及び選手（補助員含む）】
⇒ 試合日毎に作成し、会場受付に提出

別紙4：確認シート【保護者及び家族・学校関係者】
⇒ 試合日毎に作成し、会場受付に提出

別紙5：確認シート【役員・報道関係・その他】

3 大会参加における注意事項について

① 会場への選手の入場時間は、各試合開始2時間前から（それ以前は不可）です。

② 入場時に確認シート（別紙3）を提出してください。

③ 試合終了後は、速やかに更衣をして退場してください。

4 観戦について

① 観戦者として入場できるのは参加校の保護者及び家族、学校関係者のみとし、一般の観客は入場不可とします。

② 参加校の観戦者（保護者及び家族、学校関係者）は、70人以内とします。

③ 会場への観戦者の入場時間は、各試合開始20分前（但し、前試合の観戦者退場後）からですので、各チームまとまって入場してください。

④ 必ず入場時に確認シート（別紙4）を提出してください。

⑤ 各会場に設けられた応援エリアで、座席等の間隔（できるだけ2m以上）を空けた状態で観戦してください。

⑥ 試合中の大声での会話はご遠慮ください。また、声援自粛、拍手推奨をお願いします。

⑦ 試合終了後は、座席の消毒等にご協力いただいた後、速やかに退場してください。

⑧ 会場にはゴミ箱を設置しませんので、ゴミの持ち帰りにご協力ください。

⑨ 二足制の会場（学校等）では、靴袋の準備をお願いします。

5 各会場の駐車場について

① チームの駐車場の利用時間は、各試合前の2時間30分前から試合終了後1時間までです。

② 他チームの駐車場確保のため、上記以外の時間帯の駐車はご遠慮ください。試合終了後は、速やかに車の移動をお願いします。

③ 近隣の商業施設等への無断駐車や路上駐車は迷惑になりますので、絶対にお止めください。