

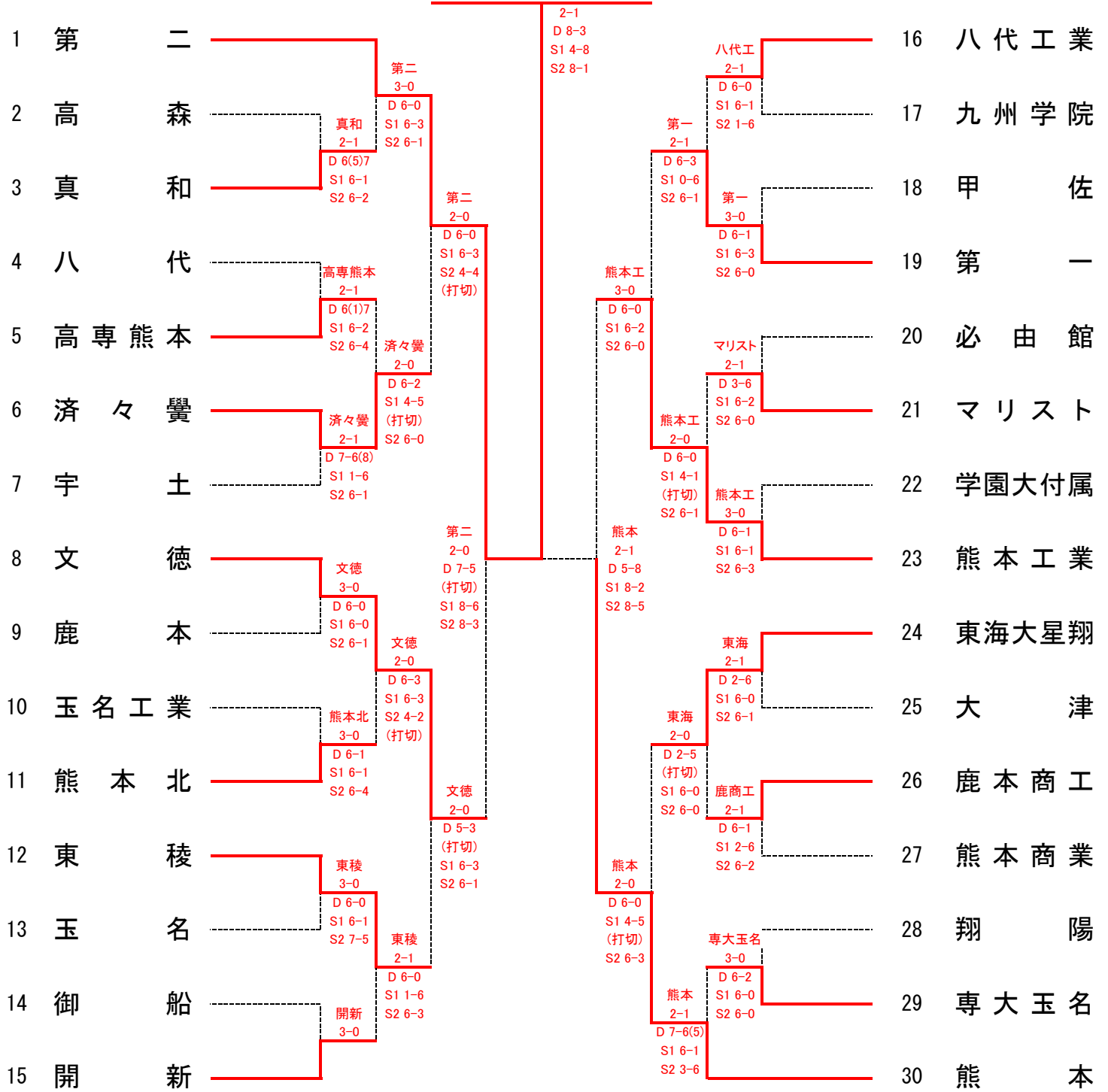
令和4年度 第50回熊本県高等学校総合体育大会テニス競技

2022/6/5 14:43

令和4年5月28日・6月3日～6日 於：パークドーム熊本・県民総合運動公園・植木中央公園・城山公園運動施設・城南スポーツセンター

男子団体戦

優勝 熊本第二 (2年連続10回目)



〔シード順〕

- ① 第二
- ② 熊本
- ③ 八代工業
- ④ 開新
- ⑤ 文徳
- ⑥ 熊本工業
- ⑦ 東海大星翔
- ⑧ 宇土

令和4年度 第50回熊本県高等学校総合体育大会テニス競技 男子団体戦 対戦表

◆準決勝

	1	熊本第二	2 - 0			8	文徳
D	山田 蒼矢	③	7	打切	5	池田 耀大	③
	吉住 翔	③				城谷 晃汰	③
S1	山田 竜青	③	8	-	6	中野純之介	②
S2	栗田麟太郎	①	8	-	3	和田 直也	②

	30	熊本	2 - 1			23	熊本工業
D	高木 広一	③	5	-	8	上田平幸翔	②
	青木 元希	②				戸澤 一宏	②
S1	西山 泰我	②	8	-	2	澤田 晴紀	③
S2	山之内七凧	②	8	-	5	中尾 光希	②

◆決勝

	1	熊本第二	2 - 1			30	熊本
D	山田 蒼矢	③	8	-	3	高木 広一	③
	吉住 翔	③				青木 元希	②
S1	山田 竜青	③	4	-	8	西山 泰我	②
S2	栗田麟太郎	①	8	-	1	山之内七凧	②

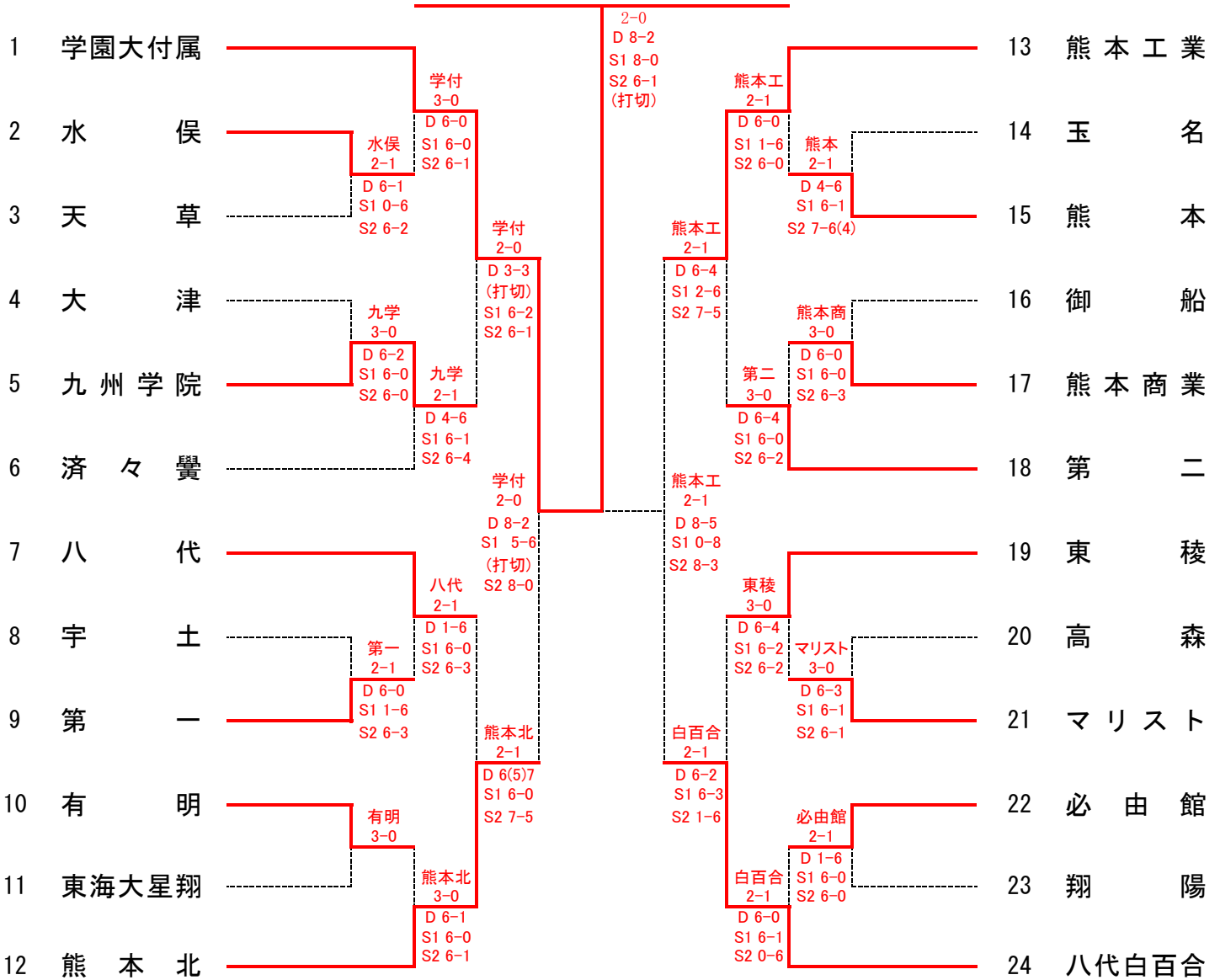
令和4年度 第50回熊本県高等学校総合体育大会テニス競技

2022/6/5 14:43

令和4年5月28日・6月3日～6日 於：パークドーム熊本・県民総合運動公園・植木中央公園・城山公園運動施設・城南スポーツセンター

□ 女子団体戦

優勝 熊本学園大学付属 (6年連続8回目)



[シード順]

- ①学園大付属
- ②八代白百合
- ③熊本工業
- ④熊本北
- ⑤八代
- ⑥第二
- ⑦東稜
- ⑧済々黉

令和4年度 第50回熊本県高等学校総合体育大会テニス競技 女子団体戦 対戦表

◆準決勝

	1	熊本学園大学付属	2 - 0			12	熊本北	
D		田嶋 明希	②	8	-	2	磯田 渚沙	③
		津崎 美佐	①				池田 茅優	③
S1		坂本 来瞳	②	5	打切	6	荒巻 美結	①
S2		内田 稀月	②	8	-	0	平山萌々花	③

	13	熊本工業	2 - 1			24	八代白百合	
D		牧 朋花	③	8	-	5	森下 凜	③
		松本 菜那	③				一村 美羽	②
S1		宮本瀬里奈	③	0	-	8	梅田菜々花	②
S2		本田 愛翔	①	8	-	3	生島 由菜	②

◆決勝

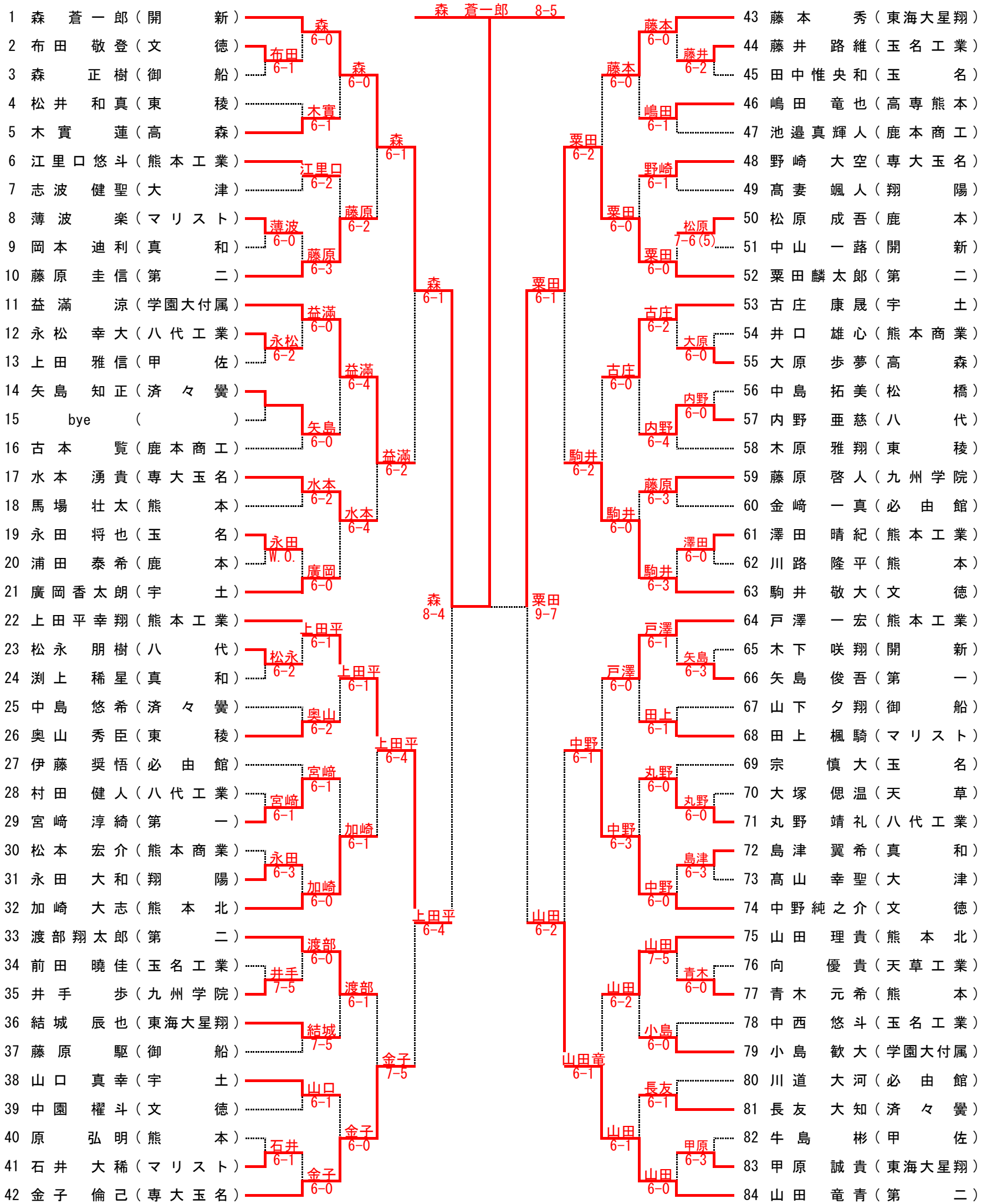
	1	熊本学園大学付属	2 - 0			13	熊本工業	
D		田嶋 明希	②	8	-	2	牧 朋花	③
		津崎 美佐	①				松本 菜那	③
S1		坂本 来瞳	②	8	-	0	宮本瀬里奈	③
S2		内田 稀月	②	6	打切	1	幟持 悠	②

令和4年度 熊本県高等学校総合体育大会テニス競技大会

2022/6/6 4:32:18 PM

令和4年5月28日・6月3日～6日 於：パークドーム熊本・県民総合運動公園・植木中央公園・城山公園運動施設・城南スポーツセンター

男子 シングルス



【シード順】

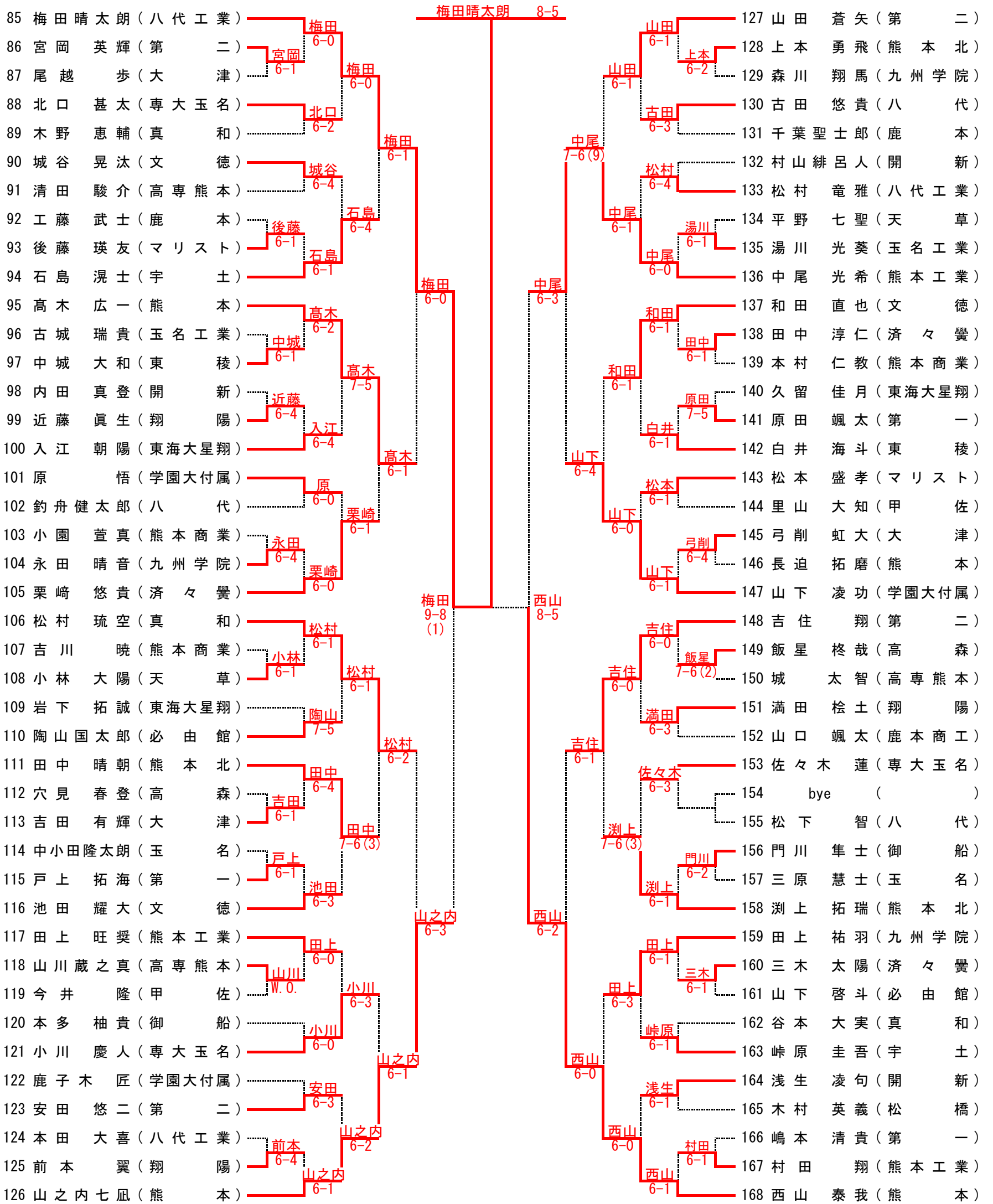
- ① 森 蒼一郎 (開新)
- ② 西山 泰我 (熊本)
- ③ 梅田 晴太郎 (八代工業)
- ④ 山田 竜青 (第二)
- ⑤ 藤本 秀 (東海大星翔)
- ⑥ 山之内 七凧 (熊本)
- ⑦ 山田 蒼矢 (第二)
- ⑧ 金子 倫己 (専大玉名)

令和4年度 熊本県高等学校総合体育大会テニス競技大会

2022/6/6 4:32:18 PM

令和4年5月28日・6月3日～6日 於：パークドーム熊本・県民総合運動公園・植木中央公園・城山公園運動施設・城南スポーツセンター

男子 シングルス



決勝戦
森 蒼 一 郎 (開 新) 8-1 梅田晴太郎 (八 代 工)

3位決定戦
栗田麟太郎 (第二) 6-3 西山 泰我 (熊本)

5位決定戦
上田平 (熊本工) 6-0 山田章 (第二) 6-3 山之内 (熊本) 6-4 中尾 (熊本工)

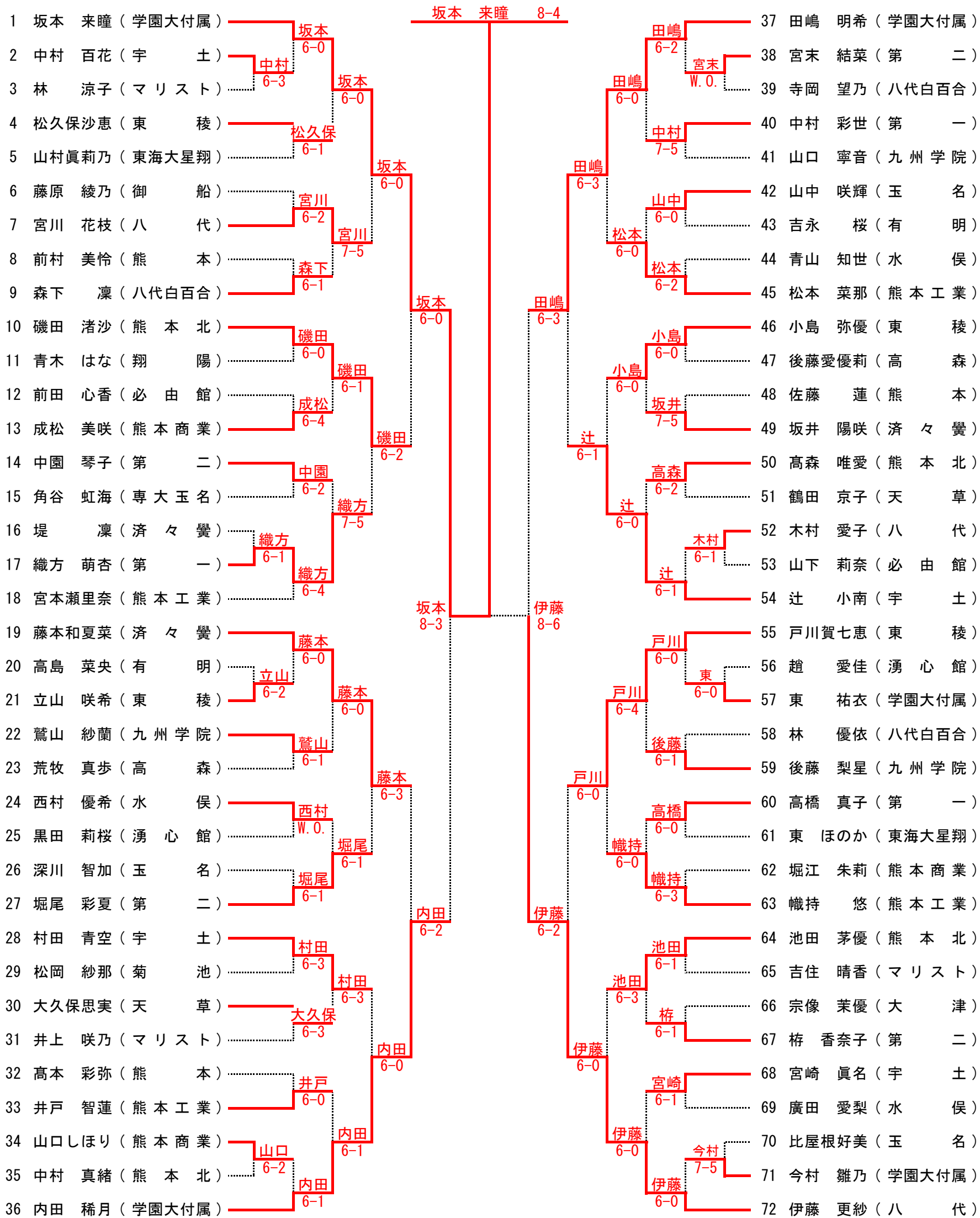
7位決定戦
上田平 (熊本工) 6-3 中尾 (熊本工)

令和4年度 熊本県高等学校総合体育大会テニス競技大会

2022/6/6 4:32:18 PM

令和4年5月28日・6月3日～6日 於：パークドーム熊本・県民総合運動公園・植木中央公園・城山公園運動施設・城南スポーツセンター

女子 シングルス



【シード順】

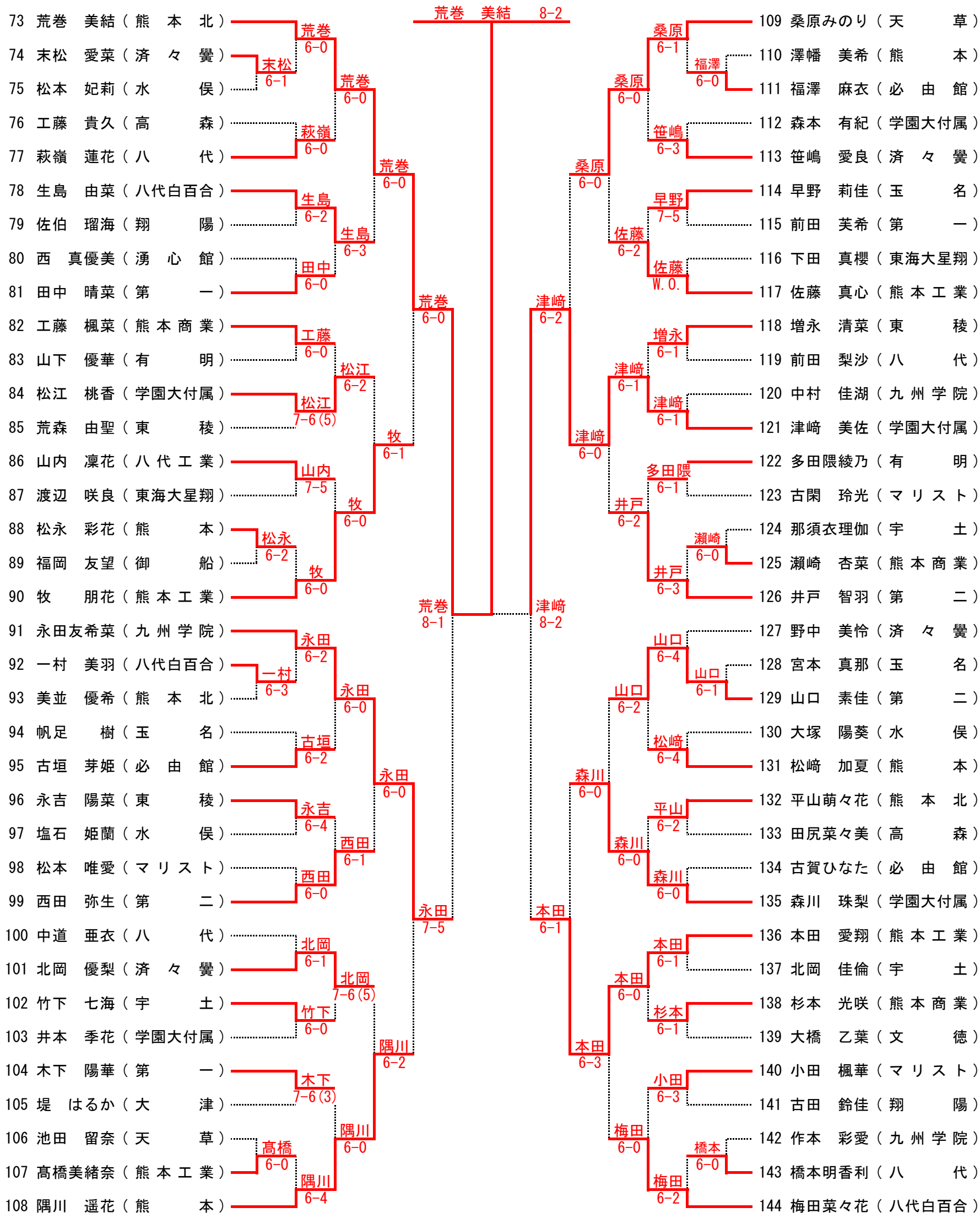
- ①坂本 来瞳 (学園大付属)
- ②梅田菜々花 (八代白百合)
- ③荒巻 美結 (熊本北)
- ④伊藤 更紗 (八 代)
- ⑤田嶋 明希 (学園大付属)
- ⑥隅川 遙花 (熊 本)
- ⑦桑原みのり (天 草)
- ⑧内田 稀月 (学園大付属)

令和4年度 熊本県高等学校総合体育大会テニス競技大会

2022/6/6 4:32:18 PM

令和4年5月28日・6月3日～6日 於：パークドーム熊本・県民総合運動公園・植木中央公園・城山公園運動施設・城南スポーツセンター

女子 シングルス



決勝戦

坂本 来瞳 (学園大付) 8-6
 荒巻 美結 (熊本北)

3位決定戦

伊藤 更紗 (八代) 7-6(2)
 津崎 美佐 (学園大付)

5位決定戦

内田 (学付) 6-3
 田嶋 (学付) 6-3
 永田 (九学) 6-1
 本田 (熊本工)

7位決定戦

内田 (学付) 6-1
 本田 (熊本工)

令和4年度 熊本県高等学校総合体育大会テニス競技大会

2022/6/6 4:32:18 PM

令和4年5月28日・6月3日～6日 於：パークドーム熊本・県民総合運動公園・植木中央公園・城山公園運動施設・城南スポーツセンター

男子ダブルス

1	吉住 翔太郎 (第二)	第二 6-0	吉住 翔・渡部翔太郎 9-7	熊本 6-0	熊本 6-0	49	西山 泰我 (熊本)
2	渡部 翔太郎 (八代工業)	八代工 6-4		熊本 6-0	熊本 6-0	50	山之内 七生 (第二)
3	本井 上稜 (文徳)	第二 6-0		熊本 6-0	熊本 6-0	51	千等 邊天 (翔陽)
4	池小 尻林 (真和)	真和 6-0		熊本 6-0	熊本 6-0	52	佐藤 遠康 (玉名)
5	西山 悠輔 (bye)	第二 6-0		熊本 6-0	熊本 6-0	53	福田 康慧 (高森)
6	庄野 洗生 (八代)	第二 6-1		熊本 6-0	熊本 6-0	54	大木 實歩 (高森)
7	嶽本 志飛 (熊本北)	熊本北 6-0		熊本 6-0	熊本 6-0	55	小西 暎稀 (大津)
8	加上 大勇 (第一)	第一 6-2		熊本 6-0	熊本 6-0	56	中田 光旺 (熊本工業)
9	宮原 淳綺 (玉名)	宇土 6-4		熊本 6-0	熊本 6-0	57	久留 佳月 (東海大星翔)
10	宗中 小田 (宇土)	宇土 6-0		熊本 6-0	熊本 6-0	58	田結 辰也 (九州学院)
11	古庄 康晟 (九州学院)	宇土 6-3		熊本 6-0	熊本 6-0	59	田武 祐平 (必由館)
12	石井 永音 (専大玉名)	宇土 6-0		熊本 6-0	熊本 6-0	60	伊伏 智光 (玉名工業)
13	佐々木 蓮人 (専大玉名)	宇土 6-3		熊本 6-0	熊本 6-0	61	古和 直也 (文徳)
14	小川 慶貴 (済々黷)	宇土 6-0		熊本 6-0	熊本 6-0	62	山田 直也 (学園大付属)
15	小島 徹吉 (翔陽)	翔陽 6-3		熊本 6-0	熊本 6-0	63	山益 秀大 (東稜)
16	古山下 斗汰 (必由館)	翔陽 6-3		熊本 6-0	熊本 6-0	64	奥中 隆知 (甲佐)
17	山芝 波楽 (マリスト)	マリスト 6-0		熊本 6-0	熊本 6-0	65	今里 山本 (鹿本商工)
18	薄後 瑛正 (御船)	マリスト 6-0		熊本 6-0	熊本 6-0	66	古池 真輝 (八代工業)
19	水本 湧貴 (専大玉名)	専大玉名 6-0		熊本 6-0	熊本 6-0	67	松村 大志 (熊本工業)
20	野崎 大空 (学園大付属)	宇土 6-2		熊本 6-0	熊本 6-0	68	甲斐 連騎 (マリスト)
21	小原 大悟 (松橋)	学付 6-4		熊本 6-0	熊本 6-0	69	田上 楓旺 (第二)
22	中島 拓美 (熊本)	熊本 6-0		熊本 6-0	熊本 6-0	70	安田 悠二 (熊本北)
23	馬場 英太 (玉名工業)	熊本 6-0		熊本 6-0	熊本 6-0	71	宮崎 晴大 (済々黷)
24	長迫 悠斗 (開新)	開新 6-4		熊本 6-0	熊本 6-0	72	田中 淳京 (高専熊本)
25	中西 悠友 (熊本工業)	開新 6-4		熊本 6-0	熊本 6-0	73	杉谷 亮真 (宇土)
26	深渡 大聖 (熊本工業)	熊本 6-0		熊本 6-0	熊本 6-0	74	山川 太智 (文徳)
27	澤田 晴紀 (東海大星翔)	熊本 6-0		熊本 6-0	熊本 6-0	75	江里 悠斗 (文徳)
28	藤本 朝秀 (甲佐)	東海 6-0		熊本 6-0	熊本 6-0	76	入江 信彬 (東海大星翔)
29	上田 雅信 (学園大付属)	学付 6-0		熊本 6-0	熊本 6-0	77	牛島 彬斗 (鹿本商工)
30	藤村 楓斗 (マリスト)	学付 6-0		熊本 6-0	熊本 6-0	78	松本 孝大 (天草)
31	阿津 盛誠 (宇土)	宇土 6-3		熊本 6-0	熊本 6-0	79	小塚 大陽 (八代工業)
32	田中 亮太郎 (開新)	宇土 6-3		熊本 6-0	熊本 6-0	80	村田 健志 (玉名)
33	小堀 真一 (第二)	第二 6-3		熊本 6-0	熊本 6-0	81	内山 将国 (専大玉名)
34	中山 藤郎 (真和)	第二 6-0		熊本 6-0	熊本 6-0	82	栗原 信空 (翔陽)
35	松村 琉空 (玉名工業)	真和 6-0		熊本 6-0	熊本 6-0	83	岡本 利佳 (御船)
36	吉前 利佳 (鹿本商工)	第二 6-2		熊本 6-0	熊本 6-0	84	山口 悠太 (大津)
37	山後 植登 (高森)	高森 7-6(5)		熊本 6-0	熊本 6-0	85	穴見 香哉 (真和)
38	飯星 貴毅 (熊本北)	熊本北 6-2		熊本 6-0	熊本 6-0	86	山田 理一 (開新)
39	岡本 真一 (熊本)	熊本北 6-2		熊本 6-0	熊本 6-0	87	岡本 真一 (開新)
40	高木 元一 (熊本)	熊本 6-1		熊本 6-0	熊本 6-0	88	青木 希知 (済々黷)
41	内野 慈翔 (八代)	東稜 6-2		熊本 6-0	熊本 6-0	89	大崎 宏介 (熊本商業)
42	大崎 斗斗 (東稜)	東稜 6-2		熊本 6-0	熊本 6-0	90	伊藤 慶海 (第一)
43	白井 有輝 (大津)	大津 6-3		熊本 6-0	熊本 6-0	91	吉田 智太郎 (八代)
44	吉志 健聖 (高専熊本)	文徳 6-3		熊本 6-0	熊本 6-0	92	松浦 健太郎 (鹿本)
45	清嶋 之介 (文徳)	文徳 6-3		熊本 6-0	熊本 6-0	93	工藤 幸一 (熊本工業)
46	中野 史也 (第一)	八代工 6-3		熊本 6-0	熊本 6-0	94	上野 幸一 (必由館)
47	三田 寿祐 (熊本商業)	第一 6-1		熊本 6-0	熊本 6-0	95	戸田 拓太郎 (bye)
48	豊湯 亮心 (熊本)	鹿本 7-6(8)		熊本 6-0	熊本 6-0	96	安陶 国太郎 (bye)

3位決定戦
 梅田晴太郎 (八代工業) 八代工
 丸野靖礼 (熊本工業) 6-2
 上田平幸 (熊本工業)
 戸澤一宏
 [シード順]

- ① 吉住 翔 (第二) ② 山田 竜青 (第二) ③ 西山 泰我 (熊本) ④ 梅田晴太郎 (八代工業)
 渡部翔太郎 山田 蒼矢 山之内七生 丸野 靖礼

令和4年度 熊本県高等学校総合体育大会テニス競技大会

2022/6/6 4:32:18 PM
女子ダブルス

令和4年5月28日・6月3日～6日 於：パークドーム熊本・県民総合運動公園・植木中央公園・城山公園運動施設・城南スポーツセンター

1	坂本 来瞳 (学園大付属)	田嶋 明希 (熊本北)	8-2	45	梅田 菜々花 (八代白百合)	
2	大宇 治野 (熊本工業)	宇土 美咲 (宇土)	6-2	46	清成 美咲 (学園大付属)	
3	森高 橋美 (熊本工業)	宇土 郁丸 (宇土)	6-0	47	近藤 楓乃 (第一)	
4	末松 愛菜 (济々覺)	必由館 純玲 (必由館)	6-1	48	増田 純玲 (第一)	
5	廣本 愛梨 (水俣)	東稜 心優 (東稜)	6-1	49	櫻井 優智 (第二)	
6	杉本 光杏 (熊本商業)	第二 智望 (第二)	6-0	50	井中 唯愛 (マリスト)	
7	桑原 みのり (天草)	マリスト 光玲 (マリスト)	6-4	51	松本 永玲 (有明)	
8	大久保 優か (大津)	有明 優華 (有明)	6-0	52	古吉 下瑠 (翔陽)	
9	東山 かの (東海大星翔)	翔陽 海な (翔陽)	6-0	53	佐伯 瑠はな (熊本)	
10	富田 明日海 (八代)	熊本 怜彩 (熊本)	6-1	54	前村 美彩 (東稜)	
11	山堀 素佳 (第二)	東稜 七恵 (東稜)	6-2	55	戸川 賀沙 (八代)	
12	辻下 小南 (宇土)	八代 紗衣 (八代)	7-5	56	伊藤 道智 (玉名)	
13	後藤 梨星 (九州学院)	学付 智加 (学園大付属)	6-4	57	深帆 川足 (学園大付属)	
14	生島 由依 (八代白百合)	藤田 奈真 (熊本商業)	6-4	58	橋本 真美 (熊本商業)	
15	早野 莉佳 (玉名)	山口 しほり (b y e)	6-2	59	成山 しほり (b y e)	
16	(b y e)			60	(b y e)	
17	増永 清菜 (東稜)	永田 希菜 (九州学院)	6-1	61	中村 佳湖 (熊本工業)	
18	高山 花愛 (熊本北)	梅田 陽由 (熊本工業)	6-1	62	高森 唯優 (天草)	
19	後藤 愛莉 (高森)	鶴田 京奈 (天草)	6-0	63	工藤 貴久 (济々覺)	
20	中木 彩世 (第一)	古川 花菜 (济々覺)	6-1	64	松崎 夏那 (御船)	
21	川崎 ひより (熊本)	春野 菜那 (御船)	6-1	65	宮本 里奈 (熊本工業)	
22	本持 悠菜 (東稜)	磯田 渚沙 (熊本北)	6-1	66	帆田 茅優 (第二)	
23	永吉 陽菜 (東稜)	西田 弥琴 (第二)	7-5	67	小島 弥彩 (東稜)	
24	小林 楓華 (マリスト)	小渡 彩芽 (東稜)	6-3	68	井本 花子 (学園大付属)	
25	本池 季歌 (学園大付属)	木上 奈緒 (熊本北)	6-4	69	中村 美咲 (宇土)	
26	重元 美孔 (宇土)	西田 真莉 (湧心館)	6-4	70	古田 鈴佳 (翔陽)	
27	森崎 あかり (第一)	宮本 真那 (玉名)	6-0	71	織方 萌真 (第一)	
28	高橋 真子 (第一)	草野 沙也花 (济々覺)	7-5	72	29	(b y e)
29	(b y e)			73	(b y e)	
30	梶 香子 (第二)	植村 咲花 (熊本商業)	6-1	74	前田 心奈 (必由館)	
31	山下 莉奈 (必由館)	藤井 智蓮 (熊本工業)	W.O.	75	寺岡 美羽 (八代白百合)	
32	一岡 望乃 (八代白百合)	古賀 ひなた (必由館)	6-0	76	33	荒合 志美 (熊本北)
33	志美 文結 (熊本北)	村田 青佳 (宇土)	6-0	77	堀江 朱莉 (熊本商業)	
34	工藤 楓菜 (熊本商業)	隅川 遥花 (熊本)	7-6(5)	78	35	淀川 日香 (济々覺)
35	明彩 香美 (济々覺)	佐藤 優希 (熊本北)	6-3	79	36	田中 優希 (水俣)
36	西村 優希 (水俣)	美中大 真知 (水俣)	6-3	80	37	東本 祐衣 (学園大付属)
37	森原 有紀 (学園大付属)	青大塚 陽葵 (高森)	7-5	81	38	藤岡 綾乃 (御船)
38	福村 友望 (御船)	田尻 菜々美 (高森)	6-4	82	39	木村 愛子 (八代)
39	宮川 花枝 (八代)	荒牧 真歩 (宇土)	6-4	83	40	高島 菜央 (有明)
40	多田 綾七 (有明)	那宮 須衣 (宇土)	6-1	84	41	土山 遥 (玉名)
41	藤山 遥 (玉名)	前田 真希 (第一)	6-1	85	42	高本 彩弥 (熊本)
42	澤幡 美希 (熊本)	山口 寧音 (九州学院)	6-0	86	43	井野 未央 (東稜)
43	松本 菜那 (熊本工業)	山下 彩愛 (東海大星翔)	6-1	87	44	森川 珠梨 (学園大付属)
44	森川 珠梨 (学園大付属)	渡辺 真良 (東海大星翔)	6-0	88		

3位決定戦
 松本 菜那 (熊本工業) — 熊本工
 内田 稀月 (学園大付属) — W.O.
 森川 珠梨

- ① 坂本 来瞳 (学園大付属) ② 内田 稀月 (学園大付属) ③ 梅田菜々花 (八代白百合) ④ 松本 菜那 (熊本工業)