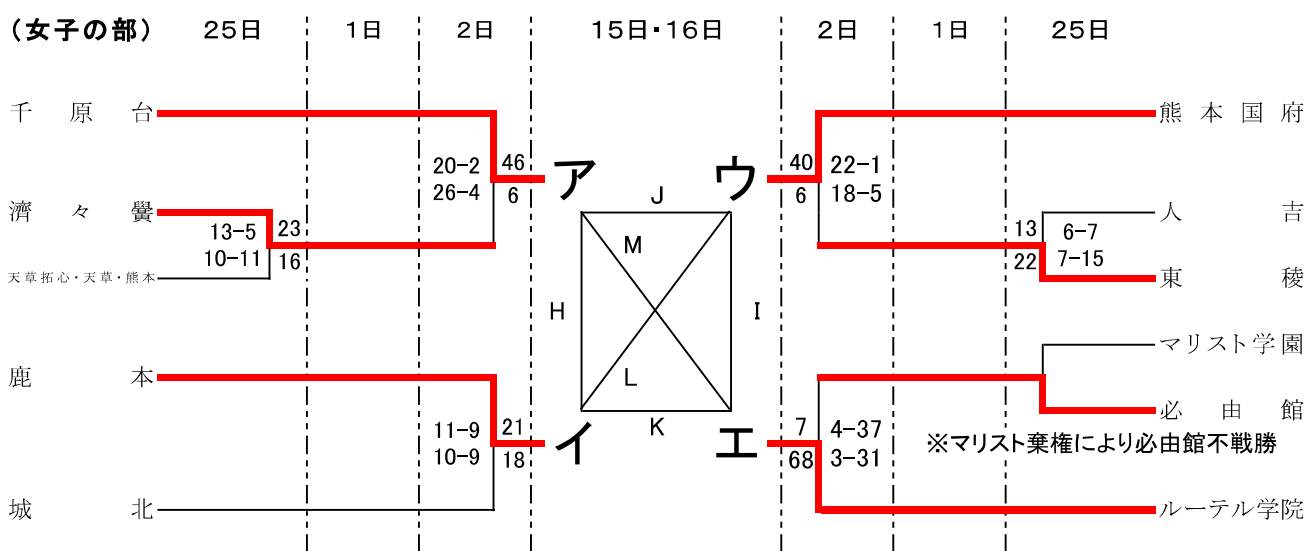
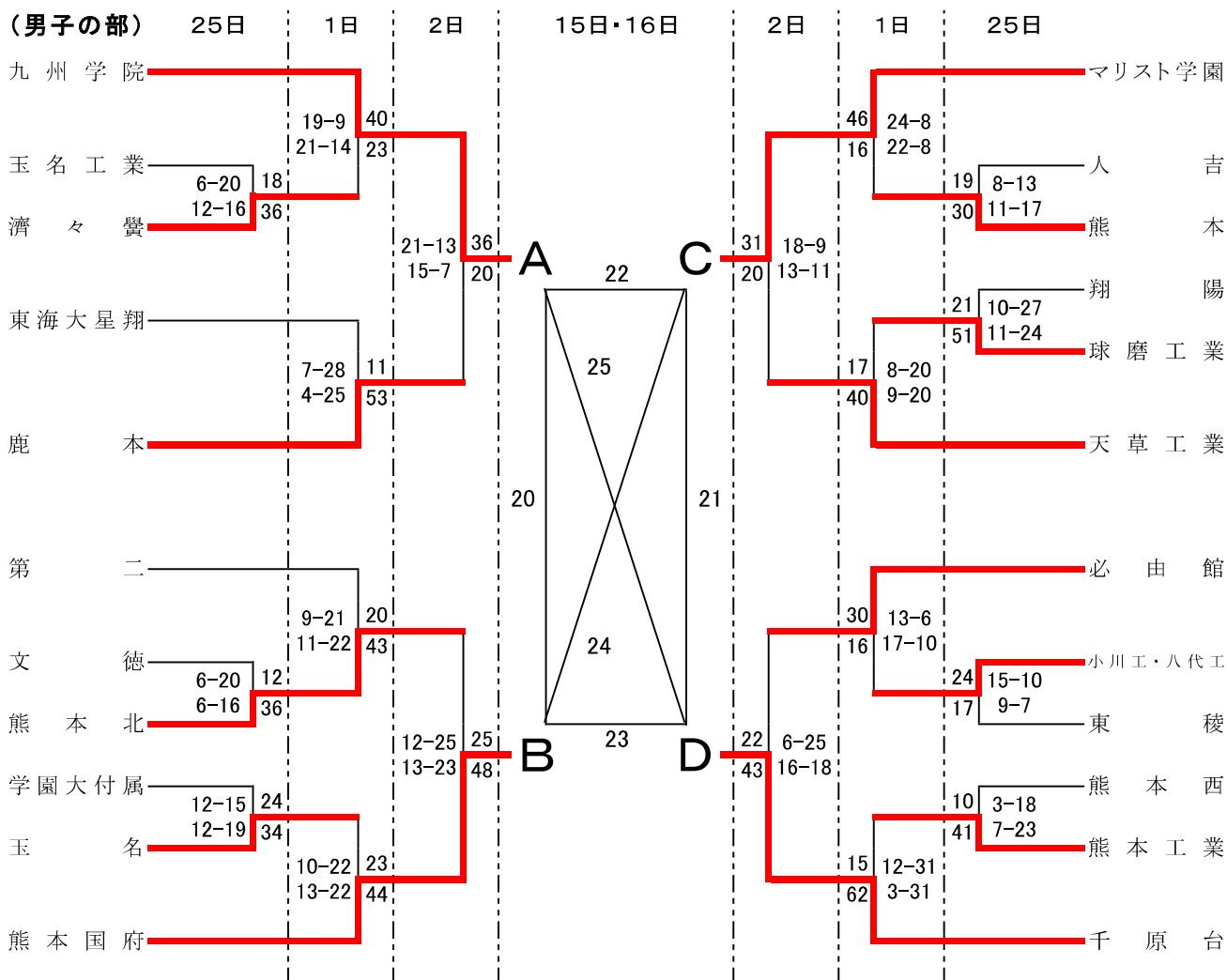


令和7年度第54回九州高等学校ハンドボール選抜大会兼 第49回全国高等学校ハンドボール選抜大会熊本県予選大会

期日: 令和7年10月25日(土)・11月1日(土)・11月2日(日)・15日(土)・16日(日)

会場: 山鹿市鹿本体育館・山鹿市鹿央体育館・千原台高校・必由館高校・城南スポーツセンター・ウイングまつばせ



令和7年度第54回九州高等学校ハンドボール選抜大会兼
 第49回全国高等学校ハンドボール選抜大会熊本県予選大会 決勝リーグ 星取表

男子の部

男 子	A	九州学院	B	熊本国府	C	マリスト学園	D	千原台	勝	分	負	勝点	得失点	順位			
A	九州学院		35	$\begin{pmatrix} 19 & - & 11 \\ 16 & - & 17 \end{pmatrix}$	28 ○	31	$\begin{pmatrix} 15 & - & 23 \\ 16 & - & 13 \end{pmatrix}$	36 ●	25	$\begin{pmatrix} 12 & - & 20 \\ 13 & - & 19 \end{pmatrix}$	39 ●	1	0	2	2	-12	3
B	熊本国府	28	$\begin{pmatrix} 11 & - & 19 \\ 17 & - & 16 \end{pmatrix}$	35 ●		25	$\begin{pmatrix} 9 & - & 19 \\ 16 & - & 17 \end{pmatrix}$	36 ●	24	$\begin{pmatrix} 10 & - & 23 \\ 14 & - & 25 \end{pmatrix}$	48 ●	0	0	3	0	-42	4
C	マリスト学園	36	$\begin{pmatrix} 23 & - & 15 \\ 13 & - & 16 \end{pmatrix}$	31 ○	36	$\begin{pmatrix} 19 & - & 9 \\ 17 & - & 16 \end{pmatrix}$	25 ○		22	$\begin{pmatrix} 9 & - & 12 \\ 13 & - & 15 \end{pmatrix}$	27 ●	2	0	1	4	11	2
D	千原台	39	$\begin{pmatrix} 20 & - & 12 \\ 19 & - & 13 \end{pmatrix}$	25 ○	48	$\begin{pmatrix} 23 & - & 10 \\ 25 & - & 14 \end{pmatrix}$	24 ○	27	$\begin{pmatrix} 12 & - & 9 \\ 15 & - & 13 \end{pmatrix}$	22 ○		3	0	0	6	43	1

女子の部

女 子	ア	千原台	イ	鹿本	ウ	熊本国府	エ	ルーテル学院	勝	分	負	勝点	得失点	順位			
ア	千原台		41	$\begin{pmatrix} 19 & - & 6 \\ 22 & - & 7 \end{pmatrix}$	13 ○	34	$\begin{pmatrix} 20 & - & 11 \\ 14 & - & 4 \end{pmatrix}$	15 ○	25	$\begin{pmatrix} 12 & - & 11 \\ 13 & - & 9 \end{pmatrix}$	20 ○	3	0	0	6	52	1
イ	鹿本	13	$\begin{pmatrix} 6 & - & 19 \\ 7 & - & 22 \end{pmatrix}$	41 ●		16	$\begin{pmatrix} 7 & - & 13 \\ 9 & - & 14 \end{pmatrix}$	27 ●	10	$\begin{pmatrix} 5 & - & 28 \\ 5 & - & 22 \end{pmatrix}$	50 ●	0	0	3	0	-79	4
ウ	熊本国府	15	$\begin{pmatrix} 11 & - & 20 \\ 4 & - & 14 \end{pmatrix}$	34 ●	27	$\begin{pmatrix} 13 & - & 7 \\ 14 & - & 9 \end{pmatrix}$	16 ○		19	$\begin{pmatrix} 8 & - & 18 \\ 11 & - & 16 \end{pmatrix}$	34 ●	1	0	2	2	-23	3
エ	ルーテル学院	20	$\begin{pmatrix} 11 & - & 12 \\ 9 & - & 13 \end{pmatrix}$	25 ●	50	$\begin{pmatrix} 28 & - & 5 \\ 22 & - & 5 \end{pmatrix}$	10 ○	34	$\begin{pmatrix} 18 & - & 8 \\ 16 & - & 11 \end{pmatrix}$	19 ○		2	0	1	4	50	2

最終順位

最終順位	男子の部	女子の部
1位	千原台	千原台
2位	マリスト学園	ルーテル学院
3位	九州学院	熊本国府
4位	熊本国府	鹿本

今大会の男女上位2チームを2月に福岡県で開催される、第54回九州高等学校ハンドボール選抜大会に熊本県代表として推薦する。