

令和7年度県下高校サッカー大会 組合せ表(男子)

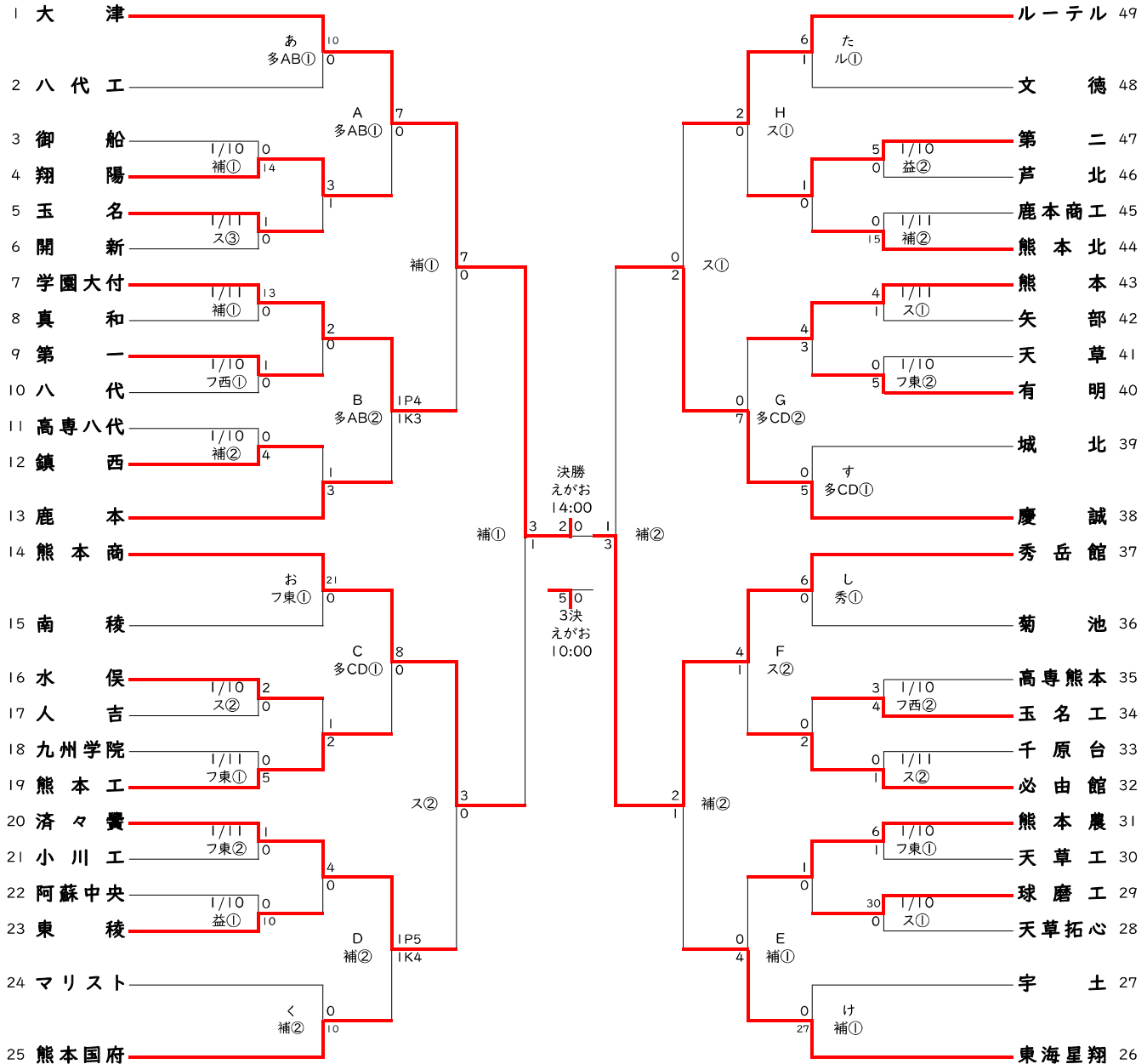
1 会場 えがお健康スタジアム(えがお)・県民総合運動公園補助競技場(補)・県民総合運動公園スポーツ広場(ス)
 熊本県フットボールセンター【COSMOS】(フ西・フ東)・大津町運動公園多目的広場(多AB・多CD)・益城町総合運動公園(益)
 秀岳館高校人工芝G(秀)・ルーテル学院野々島G(ル)・熊本学園大学西合志G(西)

2 交代 9名通告 5名 交代回数は3回以内(1回に代える人数は複数可・回数にはHTは除く)
 延長戦の場合は1回1名追加 脳震盪交代は各チーム1回1名のみ

3 試合時間およびキックオフの時間

1回戦	1月10日(土) 11日(日)	①10:00 ②12:00 ③14:00	(80分-20分-PK)
2回戦	1月17日(土)	①10:00 ②12:00	(80分-20分-PK)
3回戦	1月18日(日)	①11:00 ②14:00	(80分-20分-PK)
準々決勝	1月24日(土)	①10:00 ②13:00	(80分-20分-PK)
準決勝	1月25日(日)	①11:00 ②14:00	(80分-20分-PK)
3決・決勝	2月1日(日)	3決10:00 決勝14:00	(80分-20分-PK)

※1月11日(日)のフ東③は女子試合

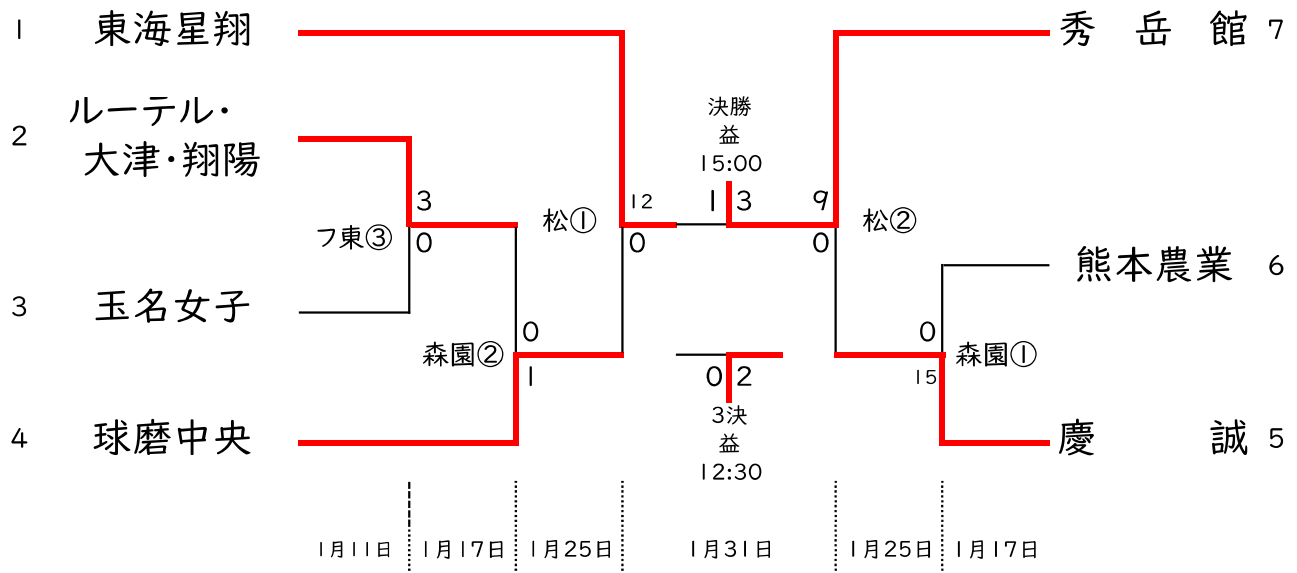


2月1日(日) 3位決定戦、決勝

会場(責任者)	えがお健康スタジアム(厚 晴仁)			
試合No.	対 戦 チ ー ム			
①10:00~ 3位決定戦	熊本商	5	1 - 0 4 - 0	慶誠
②14:00~ 決勝	大津	2	0 - 0 2 - 0	秀岳館

令和7年度県下高校サッカー大会 組合せ表(女子)

- 1 会場 益城町総合運動公園陸上競技場(益)、岡原総合運動公園(森園)
熊本県フットボールセンター【COSMOS】(フ東)、東海大学松前記念サッカー場(松)
- 2 交替 9名通告 5名 交代回数は3回以内(1回に代える人数は複数可・回数にはHTは除く)
延長戦の場合は1回1名追加 脳震盪交代は各チーム1回1名のみ
- 3 試合時間およびキックオフの時間
1回戦 1月11日(日) ③14:00
2回戦 1月17日(土) ①11:00 ②14:30
準決勝 1月25日(日) ①12:00 ②14:30
3決・決勝 1月31日(土) 3決12:30 決勝15:00



1月31日(土)女子3位決定戦、決勝

会場(責任者)	益城町総合運動公園陸上競技場(藤井 俊寛)			
試合No.	対 戦 チ ャ ム			
①12:30~ 女子3位決定戦	球磨中央	0	0 - 2 0 - 0	2 慶誠
②15:00~ 女子決勝	東海星翔	1	0 - 2 1 - 1	3 秀岳館