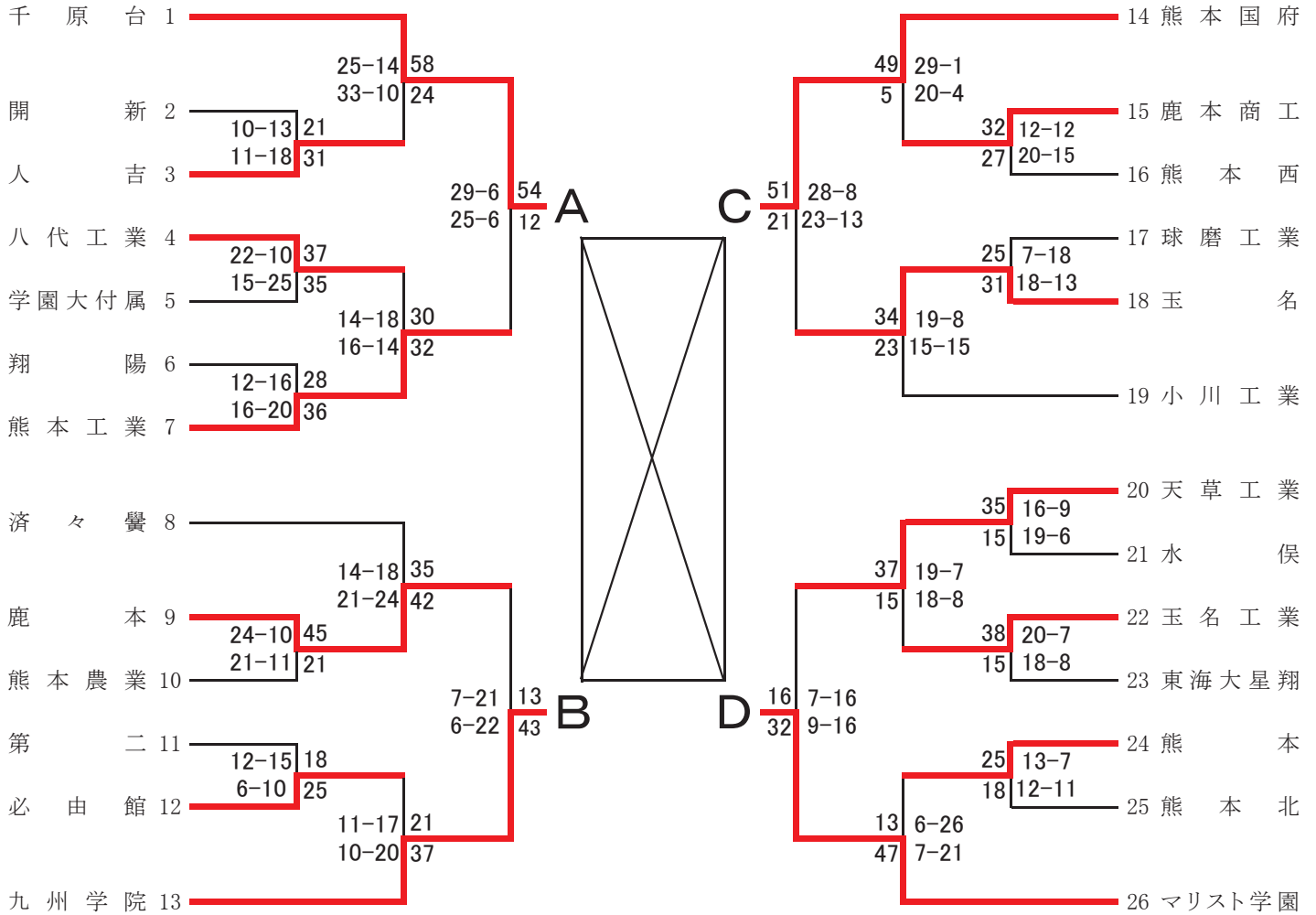


令和6年度第53回九州高等学校ハンドボール選抜大会兼
第48回全国高等学校ハンドボール選抜大会熊本県予選大会

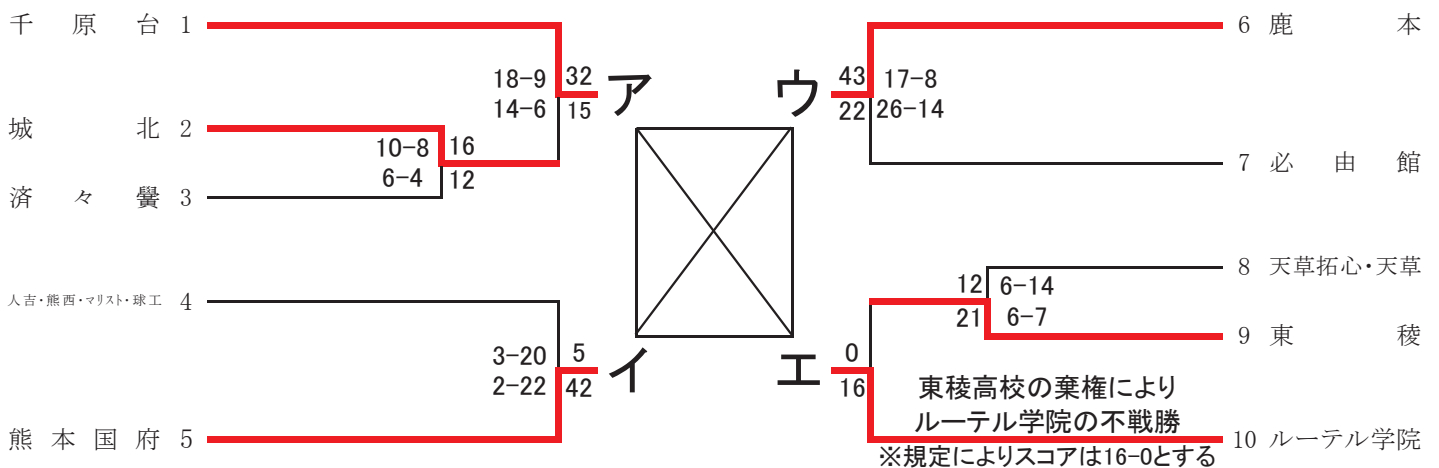
期日：令和6年10月26日(土)・11月2日(土)・11月3日(日)・23日(土)・24日(日)

会場：山鹿市鹿本体育館・山鹿市鹿央体育館・千原台高校・必由館高校

(男子の部)



(女子の部)



令和6年度第53回九州高等学校ハンドボール選抜大会 兼 第48回全国高等学校ハンドボール選抜大会熊本県予選大会 決勝リーグ

【決勝リーグ進出チーム】

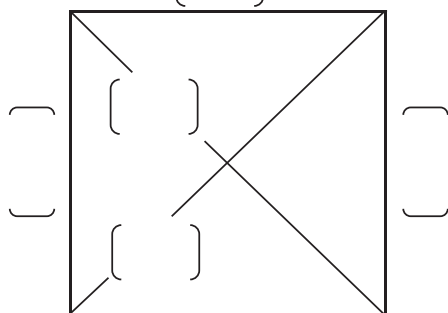
男子ベスト4		女子ベスト4	
A	千原台	ア	千原台
B	九州学院	イ	熊本国府
C	熊本国府	ウ	鹿本
D	マリスタ学園	エ	ルーテル学院

【日程】

11月23日(土)		鹿本体育館(男子)			鹿央体育館(女子)		
1	10:00	男23	A-B	千原台 - 九州学院	女G	ア-イ	千原台 - 熊本国府
2	11:40	男24	C-D	熊本国府 - マリスタ学園	女H	ウ-エ	鹿本 - ルーテル学院
3	15:20	男25	A-C	千原台 - 熊本国府	女I	ア-ウ	千原台 - 鹿本
4	17:00	男26	B-D	九州学院 - マリスタ学園	女J	イ-エ	熊本国府 - ルーテル学院

[男子の部]

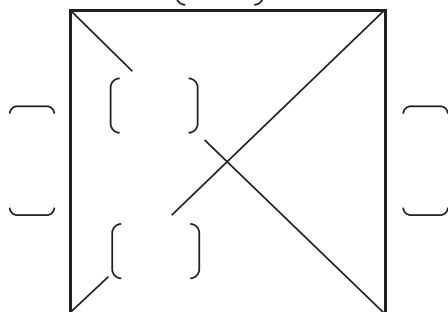
A 千原台 () 熊本国府 C



B 九州学院 () マリスタ学園 D

[女子の部]

ア 千原台 () 鹿本 ウ



イ 熊本国府 () ルーテル学院 エ

11月24日(日)		鹿本体育館(男女)		
1	10:00	女K	イ-ウ	熊本国府 - 鹿本
2	11:40	女L	ア-エ	千原台 - ルーテル学院
3	13:20	男27	B-C	九州学院 - 熊本国府
4	15:00	男28	A-D	千原台 - マリスタ学園

【注意事項】

- 競技方法について
男女上位4校(ベスト4)によるリーグ戦方式で順位を決定する。
今大会の男女上位2チームを、2月に鹿児島県で開催される第53回九州高校選抜大会に熊本県代表として推薦する。
- 競技時間について
前半30分-休憩10分-後半30分とする。延長戦は行わず、同点の場合は引き分けとする。
タイムアウトは、3回制とする。
- 順位決定方法について
勝ち点方式により順位を決定する。勝ち点(勝ち2点、引き分け1点、負け0点)の合計が多いチームを上位とする。
勝ち点が高い場合は以下の順序により順位を決定する
① 当該チーム間の勝ち点が多いチームを上位とする
② 当該チーム間の得失点差が多いチームを上位とする
③ 当該チーム間の対戦で得点数が多いチームを上位とする
④ 全試合の総得失点差が多いチームを上位とする
⑤ 全試合の総得点数が多いチームを上位とする
⑥ 抽選
- 出場チームの棄権(辞退)について
棄権(辞退)チームの不戦敗とし、スコアは0-16とする。また、競技日程・試合開始時刻などは、原則として変更しない。
- トスについて
トスは、第1・3試合については試合開始30分前、第2・4試合は、前の試合のハーフタイムにオフィシャル席前で行う。
①『協会登録証』、②『メンバー表』、③『チーム掲示(2枚)』、④『試合で着用するすべてのユニフォーム』を持参すること。
- 試合球について
11月23日(土) ⇒ 男子:ミカサ、女子:モルテン 11月24日(日) ⇒ 男子:モルテン 女子:ミカサ
- 代表者会議について
日時: 11月23日(土) 9:00~ 場所: 各試合会場 出席者: 各チームの役員(顧問)1名
- その他
・松ヤニ・松ヤニスプレーは不可。両面テープのみ可とする。
・各会場の開場時間は、午前8時とする。