

男子団体T

回戦	試合No	勝者名(チーム名)	スコア	敗者名(チーム名)
1 回戦	1	東稜	④ - 1	高森
	複1	五島 蒼 隼 中村 豪	① 21 - 12 - -	0 佐渡 成 泰 佐竹 蒼 楽
	複2	田中 比呂斗 坂本 義 明	① 21 - 14 - -	0 岩下 瑠 維 井上 誠 喜
	単1	本 田 悠樹斗	0 17 - 21 - -	① 今 村 優 希
	単2	五 島 蒼 隼	① 21 - 7 - -	0 佐 渡 成 泰
	単3	中 村 豪	① 21 - 14 - -	0 井 上 誠 喜
1 回戦	2	熊本高専八代	⑤ - 0	熊本西
	複1	田崎 蒼 唯 高沢 颯	① 21 - 11 - -	0 前田 鍊 音 鋤田 悠 太
	複2	谷口 和 駿 黒木 哉 政	① 21 - 6 - -	0 岩本 拓 真 西尾 剛
	単1	岩 瀬 湊	① 21 - 9 - -	0 石 田 駿 介
	単2	田 崎 蒼 唯	① 21 - 5 - -	0 太 田 優 太
	単3	高 沢 颯	① 21 - 8 - -	0 奥 村 正 太 郎
1 回戦	3	済々黌	③ - 2	必由館
	複1	下 藪 璃 空 田崎 雅 也	① 21 - 12 - -	0 濱 寄 拓 真 平川 晟 也
	複2	中 條 涼 太 江 島 大 稀	0 20 - 22 - -	① 渡 邊 凌 成 中 村 天 勇
	単1	北 嶋 太 陽	① 21 - 16 - -	0 酒 井 悠 成
	単2	中 條 涼 太	0 18 - 21 - -	① 渡 邊 凌 成
	単3	下 藪 璃 空	① 21 - 12 - -	0 中 村 天 勇
1 回戦	4	熊本商業	⑤ - 0	芦北
	複1	岩 下 健 星 藤 森 康 佑	① 21 - 4 - -	0 毛 利 劉 輝 馬 場 風 熙
	複2	坂之下 陵 原 田 真 輝	① 21 - 6 - -	0 椎 屋 恵 川 崎 功 貴
	単1	福 岡 将	① 21 - 4 - -	0 中 村 広 史
	単2	岩 下 健 星	① 21 - 5 - -	0 毛 利 劉 輝
	単3	藤 森 康 佑	① 21 - 8 - -	0 馬 場 風 熙

男子団体T

回戦	試合No	勝者名(チーム名)	スコア	敗者名(チーム名)
1 回戦	5	松橋	③ - 2	大津
	複1	眞 弓 結 貴 八 木 治 樹	① 22 - 20	0 古 澤 諒 桐 原 眺 毅
	複2	嶋 中 優 斗 田 端 琉 臥	0 15 - 21	① 高 木 悌 馳 山 迫 剛 史
	単1	中 村 涼 蒼	① 21 - 16	0 錦 戸 瑠 希
	単2	眞 弓 結 貴	① 21 - 8	0 古 澤 諒
	単3	嶋 中 優 斗	0 16 - 21	① 高 木 悌 馳
1 回戦	6	千原台	⑤ - 0	宇土
	複1	中 島 悠 希 池 田 昇 太	① 24 - 22	0 中 村 祥 太 中 山 太 陽
	複2	福 永 将 大 田 尻 陸 人	① 21 - 7	0 佐 藤 陽 斗 江 副 悠 仁
	単1	内 直 貴	① 21 - 7	0 松 田 和 輝
	単2	福 永 将 大	① 21 - 16	0 川 中 健 寛
	単3	田 尻 陸 人	① 21 - 4	0 中 村 眺 嘉
1 回戦	7	東海大学星翔	④ - 1	翔陽
	複1	川 元 乃 江 藤 悠 斗	① 24 - 22	0 立 石 歩 翔 白 石 大 和
	複2	隅 田 蒼 真 満 井 琉 生	0 6 - 21	① 松 本 友 杜 浜 隆 晟
	単1	須 田 終 生	① 21 - 4	0 畑 田 怜 穂
	単2	川 元 乃	① 21 - 18	0 成 瀬 絢 眞
	単3	森 佑 貴	① 21 - 12	0 佐 藤 哉 汰
1 回戦	8	水俣	④ - 1	球磨中央
	複1	緒 方 優 心 長 口 友 貴	① 21 - 19	0 森 崎 颯 太 大 塚 琉 生
	複2	村 山 颯 太 吉 田 颯 太	① 21 - 17	0 尾 方 真 生 後 田 龍 我
	単1	古 里 七 海	① 21 - 14	0 森 山 朝 喜
	単2	長 口 友 貴	0 20 - 22	① 森 崎 颯 太
	単3	緒 方 優 心	① 21 - 9	0 後 田 龍 我

男子団体T

回戦	試合No	勝者名(チーム名)	スコア		敗者名(チーム名)
1 回戦	9	熊本北	⑤ - 0		熊本農業
	複1	堤 柁 哉 幸 野 大吉	①	21 - 8	0 高 田 寿希也 稲 田 陽 斗
	複2	岡 本 幸 也 丸 山 拓 海	①	21 - 10	0 山 下 凌 采 吉 川 航
	単1	吉 村 優 音	①	21 - 6	0 米 村 颯 斗
	単2	野見山 夕 輝	①	21 - 15	0 高 田 寿希也
	単3	片 山 和 輝	①	21 - 9	0 西 本 大和丞
1 回戦	10	小川工業	③ - 2		小国
	複1	谷 川 昇 吾 岩 下 爽 真	①	21 - 3	0 甲 斐 斗 真 北 里 守
	複2	田 中 柁 翔 今 村 魁 杏	0	8 - 21	① 田 原 滉太郎 武 石 琉
	単1	宮 田 壮之助	①	21 - 16	0 吉 山 智 也
	単2	谷 川 昇 吾	①	22 - 20	0 田 原 滉太郎
単3	岩 下 爽 真	0	21 - 23	① 武 石 琉	
1 回戦	11	熊本国府	④ - 1		天草拓心
	複1	友 田 陽 仁 西 川 悠 斗	①	21 - 10	0 佐 藤 彰 太 本 瀬 寛 朗
	複2	東 祐 聖 川 野 心 聖	①	21 - 10	0 田 尻 悠 人 田 中 快 琉
	単1	川 口 倫 弘	0	12 - 21	① 山 根 徹 也
	単2	友 田 陽 仁	①	21 - 11	0 佐 藤 彰 太
	単3	西 川 悠 斗	①	21 - 13	0 田 尻 悠 人
1 回戦	12	八代清流	⑤ - 0		鹿本
	複1	窪 田 樹 西 翔 輝	①	21 - 10	0 木佐木 夢 翔 三 角 駿
	複2	白 濱 楓 雅 橋 本 悠 太	①	21 - 12	0 平 井 瑛 太 村 上 然
	単1	出 口 史 也	①	21 - 15	0 上 野 晴 哉
	単2	西 翔 輝	①	21 - 3	0 木佐木 夢 翔
	単3	窪 田 樹	①	21 - 11	0 三 角 駿

男子団体T

回戦	試合No	勝者名(チーム名)	スコア	敗者名(チーム名)
1 回戦	13	八代	④ - 1	御船
	複1	上田 龍雲 戸田 樹嗣	① 21 - 13	松川 龍河 長島 颯太
	複2	油谷 龍哉 野々口 拓実	① 21 - 14	財津 世羅 吉村 烈生
	単1	森下 賢信	0 15 - 21	① 田上 祐寿
	単2	上田 龍雲	① 21 - 7	0 長島 颯太
	単3	戸田 樹嗣	① 21 - 9	0 松川 龍河
1 回戦	14	秀岳館	④ - 1	熊本
	複1	上田 雄大 中島 勇氣	① 21 - 5	0 池田 諺輝 宮崎 大樹
	複2	野村 矜 中熊 琉斗	0 16 - 21	① 用貝 晃大 小阪 知希
	単1	角田 一葉	① 21 - 18	0 矢野 太心
	単2	上田 雄大	① 21 - 16	0 小阪 知希
	単3	中島 勇氣	① 21 - 18	0 用貝 晃大
1 回戦	15	菊池	⑤ - 0	天草工業
	複1	川上 暖旬 中武 晟汰	① 21 - 2	0 田中 凌真 大塚 悠翔
	複2	山口 悠翔 福田 空	① 24 - 22	0 山本 真暉 川口 海里
	単1	高野 颯志	① 21 - 6	0 吉本 真太
	単2	川上 暖旬	① 21 - 7	0 山本 真暉
	単3	中武 晟汰	① 21 - 18	0 川口 海里
2 回戦	16	八代東	⑤ - 0	東稜
	複1	祇園田 隼人 村上 颯汰	① 21 - 8	0 五島 蒼隼 中村 豪
	複2	東晃 生 園田 啓太	① 21 - 6	0 田中 比呂斗 坂本 義明
	単1	堀内 暁仁	① 21 - 1	0 吉田 康成
	単2	村上 颯汰	① 21 - 10	0 中村 豪
	単3	祇園田 隼人	① 21 - 8	0 五島 蒼隼

男子団体T

回戦	試合No	勝者名(チーム名)	スコア	敗者名(チーム名)
2 回戦	17	第一	⑤ - 0	八代農業・泉分
	複1	橋之口 陽大 正代 元気	① 21 - 12	0 細野 碧海 深水 祐誓
	複2	渡辺 和希 齊藤 優樹	① 21 - 3	0 村上 翔樹 新谷 珀斗
	単1	成瀬 紘太郎	① 21 - 13	0 加藤 翔大
	単2	藤井 弓騎	① 21 - 3	0 細野 碧海
	単3	牧 七音	① 21 - 4	0 新谷 珀斗
2 回戦	18	熊本高専八代	③ - 2	玉名工業
	複1	田崎 蒼唯 高沢 颯	① 21 - 19	0 三小田 流維 石田 琉聖
	複2	谷口 和駿 黒木 哉政	① 21 - 18	0 村重 煌貴 山田 昊宜
	単1	岩瀬 湊	0 19 - 21	① 永田 航大
	単2	田崎 蒼唯	① 21 - 8	0 三小田 流維
	単3	高沢 颯	0 18 - 21	① 村重 煌貴
2 回戦	19	熊本工業	④ - 1	済々黌
	複1	山本 真弘 倉内 湧摩	0 14 - 21	① 下 菌 璃 空 田崎 雅也
	複2	宮崎 琉隼 家入 煌汰	① 21 - 9	0 江島 大稀 中 條 涼太
	単1	山田 悠偉	① 21 - 13	0 田中 一琥
	単2	宮崎 琉隼	① 21 - 13	0 下 菌 璃 空
	単3	倉内 湧摩	① 21 - 18	0 田崎 雅也
2 回戦	20	熊本中央	⑤ - 0	熊本商業
	複1	近藤 歩 岡部 周柚	① 21 - 6	0 中川 颯 福岡 将
	複2	緒方 章太郎 野口 智矢	① 21 - 15	0 岩下 健星 藤森 康佑
	単1	岡本 琉空	① 21 - 9	0 坂之下 陵
	単2	馬場 和希	① 21 - 15	0 岩下 健星
	単3	岡部 周柚	① 21 - 9	0 藤森 康佑

男子団体T

回戦	試合No	勝者名(チーム名)	スコア	敗者名(チーム名)
2 回戦	21	松橋	③ - 2	阿蘇中央
	複1	嶋中 優斗 中村 涼蒼	0 - 21	① 宮崎直也 前田浩希
	複2	眞弓 結貴 八木 治樹	① - 21	0 井上大和 上村真希
	単1	田端 琉臥	① - 21	0 岩下心優
	単2	嶋中 優斗	0 - 6	① 宮崎直也
	単3	眞弓 結貴	① - 21	0 前田浩希
2 回戦	22	千原台	③ - 2	鹿本商工
	複1	福永 将大 田尻 陸人	① - 21	0 朝倉大翔 平野夢斗
	複2	中島 悠希 池田 昇太	① - 21	0 飯星優吾 山内託海
	単1	内 直貴	0 - 10	① 甲斐雅士
	単2	福永 将大	0 - 19	① 朝倉大翔
単3	田尻 陸人	① - 21	0 平野夢斗	
2 回戦	23	文徳	⑤ - 0	東海大学星翔
	複1	土井 瑞己 上村 英太郎	① - 21	0 川元乃 江藤悠斗
	複2	村上 蓮 武智 一真	① - 21	0 須田柗生 河野敦大
	単1	松田 陽翔	① - 21	0 甲斐雅都
	単2	土井 瑞己	① - 21	0 須田柗生
	単3	武智 一真	① - 21	0 森佑貴
2 回戦	24	八代工業	⑤ - 0	水俣
	複1	進 樹介 丸山 空	① - 21	0 村山颯 吉田颯太
	複2	谷口 柑太 興 栞湘菜	① - 21	0 長口友貴 緒方優心
	単1	上田 隼士	① - 21	0 井川瑛太
	単2	丸山 空	① - 21	0 緒方優心
	単3	進 樹介	① - 21	0 長口友貴

男子団体T

回戦	試合No	勝者名(チーム名)	スコア		敗者名(チーム名)
2 回戦	25	熊本北	⑤ - 0		上天草
	複1	幸野大吉 堤 柗哉	①	21 - 8	0 浦上夢叶 田中吹道
	複2	岡本幸也 吉村優音	①	21 - 3	0 小林亮介 藤川天磨
	単1	池富大稀	①	21 - 14	0 小山智弘
	単2	野見山夕輝	①	21 - 6	0 藤川天磨
	単3	岡本幸也	①	21 - 6	0 小林亮介
2 回戦	26	第二	④ - 1		小川工業
	複1	瀬河由慈 寺本凛日人	①	21 - 6	0 田中柗翔 今村魁杏
	複2	小林大斗 井 優真	0	12 - 21	① 谷川昇吾 岩下爽真
	単1	中村一翔	①	21 - 7	0 宮田壮之助
	単2	瀬河由慈	①	21 - 10	0 谷川昇吾
	単3	村山琉偉	①	21 - 18	0 岩下爽真
2 回戦	27	専修大学熊本	⑤ - 0		熊本国府
	複1	児玉佳樹 甲斐龍生	①	21 - 15	0 友田陽仁 西川悠斗
	複2	米村輝琉 林 大智	①	21 - 6	0 東祐聖 川野心聖
	単1	高本唯人	①	21 - 4	0 川口倫弘
	単2	甲斐龍生	①	21 - 14	0 友田陽仁
	単3	林 大智	①	21 - 16	0 西川悠斗
2 回戦	28	九州学院	⑤ - 0		八代清流
	複1	興呂木日向 佐川 陽	①	21 - 5	0 長井瑛新 宮田総一郎
	複2	本山結心 廣瀬篤弥	①	21 - 11	0 窪田樹 西翔輝
	単1	中原 陵	①	21 - 14	0 出口史也
	単2	佐川 陽	①	21 - 14	0 西翔輝
	単3	本山結心	①	21 - 9	0 窪田樹

男子団体T

回戦	試合No	勝者名(チーム名)	スコア	敗者名(チーム名)
2 回戦	29	玉名	③ - 2	八代
	複1	山田輝一 志水駿希	① 21 - 10	0 油谷龍哉 村上智哉
	複2	田代和寿 山田蓮	① 21 - 16	0 上田龍雲 戸田樹嗣
	単1	増藤蒼士	0 18 - 21	① 野々口拓実
	単2	山田輝一	① 21 - 11	0 戸田樹嗣
	単3	田代和寿	0 16 - 21	① 上田龍雲
2 回戦	30	秀岳館	④ - 1	菊池農業
	複1	上田雄大 中島勇氣	① 21 - 1	0 藤村龍正 澤田依穂
	複2	松下天河 中熊琉斗	0 15 - 21	① 石田昊 青山宝輝
	単1	角田一葉	① 21 - 7	0 川上莉駆
	単2	上田雄大	① 21 - 10	0 青山宝輝
	単3	中島勇氣	① 21 - 11	0 石田昊
2 回戦	31	熊本学園大付	⑤ - 0	菊池
	複1	鬼塚琉誓 川崎慶祥	① 21 - 10	0 川上暖旬 中武晟汰
	複2	柳井辰輝 横手真澄	① 21 - 12	0 山口悠翔 福田空
	単1	大嶋煌己	① 21 - 11	0 高野颯志
	単2	鬼塚琉誓	① 21 - 3	0 川上暖旬
	単3	川崎慶祥	① 21 - 12	0 中武晟汰
3 回戦	32	八代東	③ - 0	第一
	複1	祇園田隼人 村上颯汰	② 21 - 2 21 - 5	0 牧七音 藤井弓騎
	複2	堀内暁仁 江藤友哉	② 21 - 5 21 - 6	0 渡辺和希 齊藤優樹
	単1	東晃生	② 21 - 3 21 - 3	0 成瀬紘太郎
	単2	村上颯汰	-	牧七音
	単3	祇園田隼人	-	村上倫太郎

男子団体T

回戦	試合No	勝者名(チーム名)	スコア		敗者名(チーム名)
3 回戦	33	熊本高専八代	③ - 1		熊本工業
	複1	田崎 蒼唯 高沢 颯	②	21 - 13 21 - 14	0 宮崎 琉隼 山本 真弘
	複2	谷口 和駿 黒木 哉政	0	12 - 21 18 - 21	② 家入 煌汰 倉内 湧摩
	単1	岩瀬 湊	②	23 - 21 22 - 20	0 山田 悠偉
	単2	田崎 蒼唯	②	21 - 13 21 - 11	0 宮崎 琉隼
	単3	高沢 颯		-	山本 真弘
3 回戦	34	熊本中央	③ - 0		松橋
	複1	近藤 歩 岡部 周柚	②	21 - 2 21 - 5	0 眞弓 結貴 八木 治樹
	複2	木村 哉太 木村 哉斗	②	21 - 5 21 - 5	0 嶋中 優斗 田端 琉臥
	単1	岡本 琉空	②	21 - 3 21 - 1	0 中村 涼蒼
	単2	近藤 歩		-	眞弓 結貴
	単3	岡部 周柚		-	嶋中 優斗
3 回戦	35	文徳	③ - 0		千原台
	複1	土井 瑞己 上村 英太郎	②	21 - 1 21 - 8	0 中島 悠希 池田 昇太
	複2	村上 蓮 猿渡 怜士	②	21 - 14 21 - 12	0 福永 将大 田尻 陸人
	単1	松田 陽翔	②	21 - 6 21 - 2	0 内 直貴
	単2	土井 瑞己		-	田尻 陸人
	単3	橋本 直弥		-	福永 将大
3 回戦	36	八代工業	③ - 0		熊本北
	複1	進 樹介 丸山 空	②	21 - 6 21 - 7	0 堤 柗哉 幸野 大吉
	複2	谷口 柑太 興 栢湘 茉	②	21 - 10 21 - 16	0 岡本 幸也 吉村 優音
	単1	上田 隼士	②	21 - 12 21 - 12	0 片山 和輝
	単2	進 樹介		-	岡本 幸也
	単3	丸山 空		-	堤 柗哉

男子団体T

回戦	試合No	勝者名(チーム名)	スコア		敗者名(チーム名)
3 回戦	37	専修大学熊本	③ - 0		第二
	複1	児玉佳樹 甲斐龍生	②	21 - 6 21 - 10	0 小林大斗 井優真
	複2	米村輝琉 高本唯人	②	21 - 19 21 - 17	0 瀬河由慈 寺本凜日人
	単1	林大智	②	21 - 9 21 - 13	0 中村一翔
	単2	甲斐龍生		-	瀬河由慈
	単3	児玉佳樹		-	村山琉偉
3 回戦	38	九州学院	③ - 0		玉名
	複1	本山結心 廣瀬篤弥	②	21 - 10 21 - 6	0 増藤蒼士 村上奏斗
	複2	興呂木日向 佐川陽	②	21 - 19 17 - 21 21 - 18	1 山田輝一 志水駿希
	単1	中原陵	②	21 - 13 21 - 13	0 田代和寿
	単2	佐川陽		-	志水駿希
	単3	本山結心		-	山田輝一
3 回戦	39	熊本学園大付	③ - 1		秀岳館
	複1	鬼塚琉誓 川崎慶祥	②	21 - 6 21 - 6	0 野村矜 中熊琉斗
	複2	柳井辰輝 横手真澄	0	16 - 21 14 - 21	② 上田雄大 中島勇氣
	単1	大嶋煌己	②	21 - 4 21 - 4	0 角田一葉
	単2	鬼塚琉誓	②	21 - 10 21 - 15	0 上田雄大
	単3	川崎慶祥		-	中島勇氣
準々 決勝	40	八代東	③ - 0		熊本高専八代
	複1	祇園田隼人 村上颯汰	②	21 - 2 21 - 4	0 谷口和駿 黒木哉政
	複2	東晃生 園田啓太	②	21 - 0 21 - 12	0 高沢颯 緒方蒼人
	単1	堀内暁仁	②	21 - 7 21 - 7	0 田崎蒼唯
	単2	村上颯汰		-	緒方蒼人
	単3	祇園田隼人		-	高沢颯

男子団体T

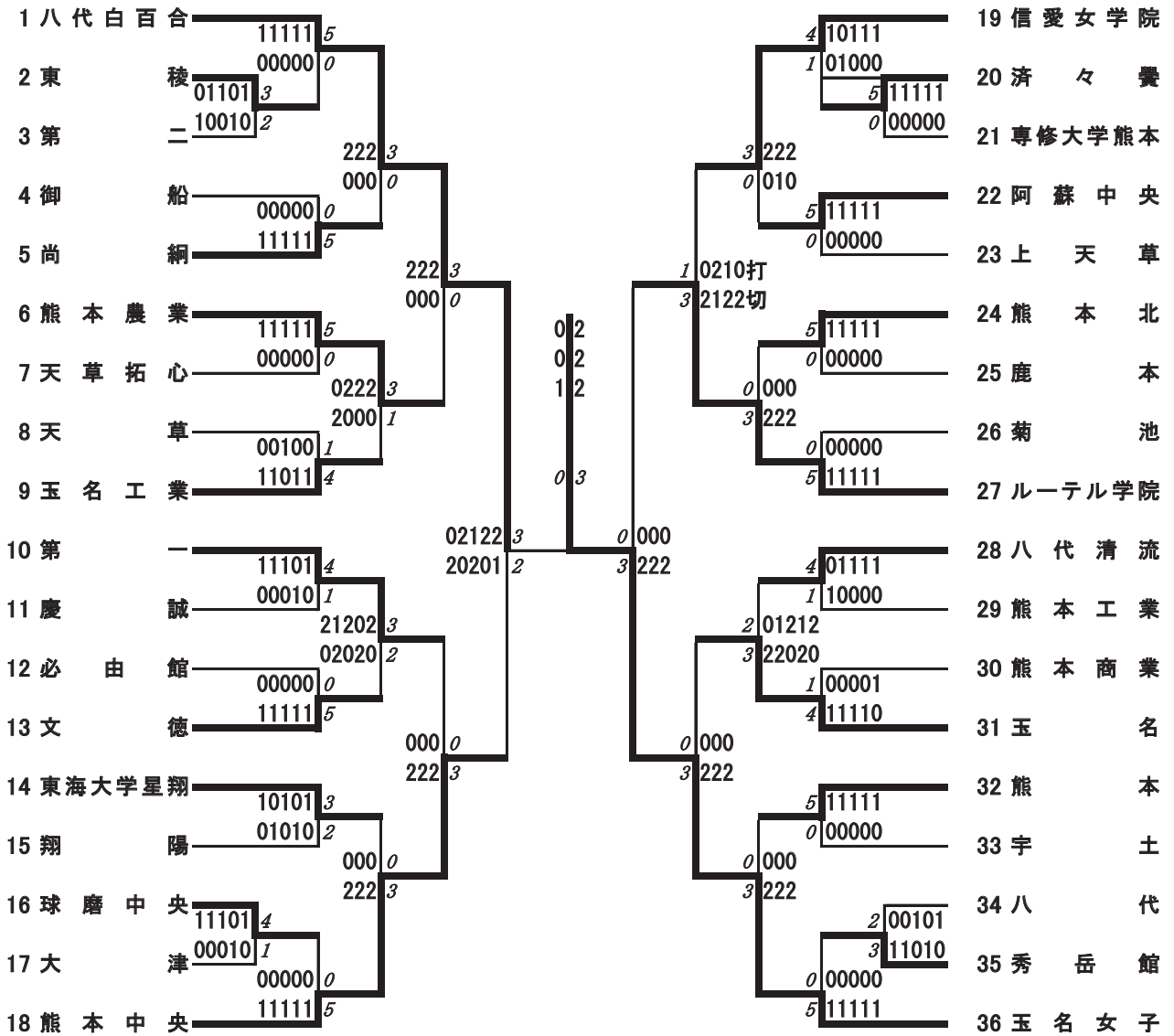
回戦	試合No	勝者名(チーム名)	スコア		敗者名(チーム名)
準々決勝	41	熊本中央	③ - 1		文徳
	複1	近藤 歩 岡部 周 柚	②	21 - 11 21 - 10	0 村上 蓮 中村 有 吾
	複2	緒方 章太郎 野口 智 矢	1	21 - 19 16 - 21 16 - 21	② 土井 瑞 己 上村 英太郎
	単1	馬場 和 希	②	21 - 15 21 - 18	0 松田 陽 翔
	単2	近藤 歩	②	21 - 10 21 - 7	0 橋本 直 弥
	単3	岡部 周 柚		- -	土井 瑞 己
準々決勝	42	八代工業	③ - 1		専修大学熊本
	複1	谷口 柑 太 興 栢 湘 菜	1	21 - 12 15 - 21 21 - 23	② 米村 輝 琉 高本 唯 人
	複2	進 樹 介 丸 山 空	②	14 - 21 21 - 17 21 - 15	1 児玉 佳 樹 甲斐 龍 生
	単1	上田 隼 士	②	21 - 12 21 - 17	0 林 大 智
	単2	進 樹 介	②	21 - 16 23 - 21	0 児玉 佳 樹
	単3	丸 山 空		- -	甲斐 龍 生
準々決勝	43	熊本学園大付	③ - 1		九州学院
	複1	鬼塚 琉 誓 川崎 慶 祥	②	21 - 12 21 - 12	0 本山 結 心 廣瀬 篤 弥
	複2	柳井 辰 輝 横手 真 澄	0	9 - 21 9 - 21	② 興呂木 日 向 佐川 陽
	単1	大嶋 煌 己	②	21 - 14 21 - 16	0 中原 陵
	単2	鬼塚 琉 誓	②	21 - 14 21 - 11	0 本山 結 心
	単3	川崎 慶 祥		- -	佐川 陽
準決勝	44	八代東	③ - 0		熊本中央
	複1	東 晃 生 園田 啓 太	②	20 - 22 21 - 15 21 - 11	1 近藤 歩 岡部 周 柚
	複2	祇園田 隼 人 村上 颯 汰	②	21 - 12 21 - 9	0 木村 哉 斗 馬場 和 希
	単1	堀内 暁 仁	②	21 - 13 21 - 10	0 緒方 章太郎
	単2	村上 颯 汰		- -	岡部 周 柚
	単3	祇園田 隼 人		- -	近藤 歩

男子団体T

回戦	試合No	勝者名(チーム名)	スコア		敗者名(チーム名)
準決勝	45	熊本学園大付	③ - 1		八代工業
	複1	鬼塚 琉誓 川崎 慶祥	②	21 - 13 21 - 14	0 谷口 柑太 興 栢 湘菜
	複2	柳井 辰輝 横手 真澄	0	18 - 21 11 - 21	② 進 樹介 丸 山 空
	単1	大 嶋 煌 己	②	21 - 12 21 - 16	0 上 田 隼 士
	単2	鬼塚 琉誓	②	21 - 9 21 - 7	0 丸 山 空
	単3	川崎 慶祥		-	進 樹介
決勝	46	八代東	③ - 0		熊本学園大付
	複1	祇園田 隼人 村上 颯汰	②	21 - 7 21 - 10	0 鬼塚 琉誓 川崎 慶祥
	複2	東 晃 生 園田 啓太	②	21 - 10 21 - 7	0 柳井 辰輝 横手 真澄
	単1	堀 内 暁 仁	②	21 - 10 21 - 9	0 大 嶋 煌 己
	単2	村上 颯汰		-	鬼塚 琉誓
	単3	祇園田 隼人		-	川崎 慶祥
3位決定	47	熊本中央	③ - 0		八代工業
	複1	近藤 歩 岡部 周柚	②	21 - 5 21 - 8	0 村山 斗哉 木村 颯飛
	複2	緒方 章太郎 野口 智矢	②	21 - 19 21 - 15	0 進 樹介 興 栢 湘菜
	単1	馬 場 和 希	②	21 - 18 21 - 14	0 丸 山 空
	単2	岡部 周柚		-	進 樹介
	単3	近藤 歩		-	谷口 柑太
2位決定	47	熊本中央	③ - 1		熊本学園大付
	複1	近藤 歩 岡部 周柚	②	20 - 22 21 - 13 21 - 17	1 鬼塚 琉誓 川崎 慶祥
	複2	木村 哉斗 馬場 和希	②	21 - 19 21 - 15	0 柳井 辰輝 横手 真澄
	単1	緒方 章太郎	1	21 - 14 18 - 21 19 - 21	② 大 嶋 煌 己
	単2	岡部 周柚		22 - 20 5 - 4	鬼塚 琉誓
	単3	近藤 歩	②	21 - 6 21 - 17	0 川崎 慶祥

令和6年度 新人戦：バドミントン：女子学校対抗戦

名前の赤色はベスト8



決勝戦：玉名女子 ③対0 八代白百合
3位決定戦：熊本中央 ③対0 ルーテル学院

女子団体T

回戦	試合No	勝者名(チーム名)	スコア		敗者名(チーム名)
1 回戦	1	東稜	③ - 2		第二
	複1	竹内 梨乙 江島 妃花梨	0	¹⁶ - ²¹ - -	① 北岡 千絵子 橋本 真歩
	複2	谷口 涼 槌野 杏	①	²⁴ - ²² - -	0 吉仲 沙桜 坂口 菜々美
	単1	永野 ころも	①	²¹ - ¹⁵ - -	0 土村 菜葉
	単2	江島 妃花梨	0	¹⁵ - ²¹ - -	① 吉仲 沙桜
	単3	谷口 涼	①	²¹ - ¹⁰ - -	0 有屋田 彩
1 回戦	2	球磨中央	④ - 1		大津
	複1	恒松 結子芭 馬場 夏音	①	²¹ - ¹⁵ - -	0 中村 優心子 野崎 柚
	複2	石本 桃穂 芝田 一葉	①	²¹ - ⁹ - -	0 高森 咲希 今村 堃亜
	単1	久保 終花	①	²¹ - ¹⁸ - -	0 岐部 結愛
	単2	宮村 涼音	0	⁹ - ²¹ - -	① 中村 優心子
	単3	盛一 未空	①	²¹ - ⁷ - -	0 市村 葵
1 回戦	3	済々黌	⑤ - 0		専修大学熊本
	複1	鈴木 琴 本田 茉凜	①	²¹ - ¹¹ - -	0 北村 美空 西村 唯
	複2	中川 爽 白井 穂奈美	①	²¹ - ⁹ - -	0 野田 幸芽 宮島 杏弥
	単1	三輪 仁乃	①	²¹ - ⁴ - -	0 杉野 吏衣子
	単2	藤崎 紗雪	①	²¹ - ¹⁸ - -	0 野田 幸芽
	単3	新留 咲	①	²¹ - ⁹ - -	0 宮島 杏弥
1 回戦	4	秀岳館	③ - 2		八代
	複1	宮崎 瑠花 村上 恋奈	①	²¹ - ¹⁶ - -	0 田上 梨菜子 嶋田 心尋
	複2	田中 夢乃 山下 小鈴	①	²¹ - ⁹ - -	0 長元 日和 福嶌 一花
	単1	上野 遥帆	0	¹³ - ²¹ - -	① 坂本 奈子
	単2	田中 夢乃	①	²¹ - ¹³ - -	0 田上 梨菜子
	単3	山下 小鈴	0	²⁰ - ²² - -	① 嶋田 心尋

女子団体T

回戦	試合No	勝者名(チーム名)	スコア	敗者名(チーム名)
2 回戦	5	八代白百合	⑤ - 0	東稜
	複1	小田美來 榮田万桜	① 21 - 6 - -	0 谷口涼 樋野杏
	複2	井口悠 地下あかり	① 21 - 8 - -	0 高田藍梨子 岩本幸子
	単1	濱崎紗羽	① 21 - 6 - -	0 永野ころ
	単2	榮田万桜	① 21 - 1 - -	0 岩本幸子
	単3	小田美來	① 21 - 6 - -	0 谷口涼
2 回戦	6	尚綱	⑤ - 0	御船
	複1	長谷川凜 吉永爽来	① 21 - 11 - -	0 中川佳鈴 浦川歩実
	複2	原口華梨 本田美緒	① 21 - 19 - -	0 井上美咲 竹内唯華
	単1	本田まど香	① 21 - 2 - -	0 上田茉彩
	単2	長谷川凜	① 21 - 4 - -	0 竹内唯華
	単3	原口華梨	① 21 - 7 - -	0 井上美咲
2 回戦	7	熊本農業	⑤ - 0	天草拓心
	複1	山本ひなの 堀口咲愛	① 21 - 3 - -	0 山形愛美 竹田津愛依
	複2	加来茉結子 下田愛央	① 21 - 7 - -	0 金子日咲 岩崎未侑
	単1	工藤心愛	① 21 - 0 - -	0 船本美咲
	単2	樋口杏優	① 21 - 9 - -	0 金子日咲
	単3	家富礼奈	① 21 - 7 - -	0 岩崎未侑
2 回戦	8	玉名工業	④ - 1	天草
	複1	亀野晴未 亀野亘珠	① 21 - 3 - -	0 坂口心菜 高田徠桃
	複2	野田唯彩美 内田百香	① 21 - 14 - -	0 金子心月 北野睦実
	単1	増元里緒	0 5 - 21 - -	① 川田萌加
	単2	亀野亘珠	① 21 - 10 - -	0 北野睦実
	単3	亀野晴未	① 21 - 6 - -	0 金子心月

女子団体T

回戦	試合No	勝者名(チーム名)	スコア	敗者名(チーム名)
2 回戦	9	第一	④ - 1	慶誠
	複1	角田幸優 米山千織	① 21 - 3	0 笹井萌花 大森愛央
	複2	北川瑚乃美 萩本結夏	① 21 - 7	0 鈴木佑彩 工藤彩
	単1	深草奈央	① 21 - 9	0 高田愛莉
	単2	山崎美月	0 18 - 21	① 笹井萌花
	単3	北川瑚乃美	① 21 - 5	0 鈴木佑彩
2 回戦	10	文徳	⑤ - 0	必由館
	複1	益田樹更 大城戸光璃	① 21 - 8	0 光崎夏音 宮永幸乃
	複2	島田千慧 松村幸奈	① 21 - 14	0 松田茉莉花 永田瑤奈
	単1	柳田結梨	① 21 - 17	0 益田ひより
	単2	益田樹更	① 21 - 7	0 安倍彩夏
	単3	大城戸光璃	① 21 - 8	0 松田茉莉花
2 回戦	11	東海大学星翔	③ - 2	翔陽
	複1	岡本美空 中嶋いちご	① 21 - 10	0 小林咲希 下田莉子
	複2	出雲未来 清元咲花	0 17 - 21	① 上田夏櫻 緒方彩乃
	単1	中村美元	① 21 - 10	0 中村紗也
	単2	中嶋いちご	0 16 - 21	① 上田夏櫻
	単3	岡本美空	① 21 - 9	0 小林咲希
2 回戦	12	熊本中央	⑤ - 0	球磨中央
	複1	水本芽衣菜 森山葉叶	① 21 - 4	0 盛一未空 宮村涼音
	複2	森下祐杏 水本優璃	① 21 - 6	0 馬場夏音 芝田一葉
	単1	山本早花	① 21 - 4	0 石本柊穂
	単2	財津梨央	① 21 - 2	0 久保柊花
	単3	森山葉叶	① 21 - 1	0 馬場夏音

女子団体T

回戦	試合No	勝者名(チーム名)	スコア	敗者名(チーム名)	
2 回戦	13	信愛女学院	④ - 1	済々黌	
	複1	黒田朱莉 今村莉子	①	23 - 21 0	鈴木琴 本田茉凜
	複2	北原和佳 廣田百香	0	16 - 21 ①	中川爽 新留咲
	単1	清崎香花	①	21 - 17 0	三輪仁乃
	単2	黒田朱莉	①	21 - 11 0	新留咲
	単3	今村莉子	①	21 - 11 0	藤崎紗雪
2 回戦	14	阿蘇中央	⑤ - 0	上天草	
	複1	村原鈴海 村原李海	①	21 - 9 0	嶋村沙奈 益田桃花
	複2	八木菜々海 宇野姫禾	①	21 - 13 0	片山富楓 佐伯朋香
	単1	白石一花	①	21 - 7 0	古川美結
	単2	村原鈴海	①	21 - 7 0	水本莉緒
	単3	村原李海	①	21 - 7 0	片山富楓
2 回戦	15	熊本北	⑤ - 0	鹿本	
	複1	坂本虹菜 小西咲輝	①	21 - 0 0	菅颯姫 渡辺千裕
	複2	寺本華奈 西瑚毬	①	21 - 5 0	三森輝里 田中美優
	単1	福田恵麻	①	21 - 4 0	西本真央
	単2	坂本虹菜	①	21 - 4 0	田中美優
	単3	西瑚毬	①	21 - 6 0	三森輝里
2 回戦	16	ルーテル学院	⑤ - 0	菊池	
	複1	橋本伊緒里 佐田海莉	①	21 - 6 0	今村珠華 枇杷木愛歌
	複2	森心乃 前田悠希	①	21 - 1 0	田村美緒 森本楓花
	単1	池野純怜	①	21 - 1 0	加藤詩菜
	単2	森心乃	①	21 - 7 0	今村珠華
	単3	前田悠希	①	21 - 0 0	枇杷木愛歌

女子団体T

回戦	試合No	勝者名(チーム名)	スコア		敗者名(チーム名)
2 回戦	17	八代清流	④ - 1		熊本工業
	複1	梶村美羽 永森羽奈桜	0	¹⁴ - ²¹ - -	① 鷺崎真菜 濱陽良
	複2	梅野心 深川ひばり	①	²¹ - ⁷ - -	0 森下夏実 富田紫月
	単1	山口咲奈	①	²¹ - ¹⁶ - -	0 高日瑠月
	単2	梅野心	①	²¹ - ³ - -	0 森下夏実
	単3	深川ひばり	①	²² - ²⁰ - -	0 濱陽良
2 回戦	18	玉名	④ - 1		熊本商業
	複1	高木美那 石丸絢菜	①	²¹ - ⁵ - -	0 大嶋桃愛 松岡那奈
	複2	坂田穂花 山戸咲和	①	²¹ - ¹¹ - -	0 那須広佳 沖田葵
	単1	源川陽菜	①	²¹ - ¹⁹ - -	0 橋本那央
	単2	高木美那	①	²² - ²⁰ - -	0 沖田葵
単3	石丸絢菜	0	¹⁶ - ²¹ - -	① 那須広佳	
2 回戦	19	熊本	⑤ - 0		宇土
	複1	三輪泉美 中路未久	①	²¹ - ⁹ - -	0 山口來々 木邑菜奈
	複2	浅野愛子 大塚さくら	①	²¹ - ⁷ - -	0 中嶋紗良 宮城乃愛
	単1	矢澤奈桜	①	²¹ - ¹⁸ - -	0 宮本若奈
	単2	中路未久	①	²¹ - ¹ - -	0 木邑菜奈
	単3	三輪泉美	①	²¹ - ³ - -	0 森山菜々子
2 回戦	20	玉名女子	⑤ - 0		秀岳館
	複1	小野璃子 富野愛清	①	²¹ - ⁴ - -	0 宮崎瑠花 村上恋奈
	複2	塩山あさひ 上村藍梨	①	²¹ - ⁸ - -	0 田中夢乃 山下小鈴
	単1	樋口夢乃	①	²¹ - ¹⁰ - -	0 上野遥帆
	単2	淀川愛華	①	²¹ - ¹² - -	0 田中夢乃
	単3	富野愛清	①	²¹ - ⁵ - -	0 山下小鈴

女子団体T

回戦	試合No	勝者名(チーム名)	スコア		敗者名(チーム名)
3 回戦	21	八代白百合	③ - 0		尚綱
	複1	小田美来 榮田万桜	②	21 - 5 21 - 2	0 本田まど香 吉永爽来
	複2	井口悠 地下あかり	②	21 - 4 21 - 6	0 藤原梨嘩 後藤心陽
	単1	濱崎紗羽	②	21 - 13 21 - 8	0 長谷川凜
	単2	榮田万桜		-	中元愛子
	単3	小田美来		-	本田まど香
3 回戦	22	熊本農業	③ - 1		玉名工業
	複1	樋口杏優 下田愛央	0	10 - 21 10 - 21	② 亀野晴未 亀野亘珠
	複2	山本ひなの 堀口咲愛	②	21 - 6 21 - 6	0 野田唯彩美 内田百香
	単1	加来茉結子	②	21 - 1 21 - 4	0 増元里緒
	単2	山本ひなの	②	21 - 14 21 - 11	0 亀野亘珠
	単3	家富礼奈		-	亀野晴未
3 回戦	23	第一	③ - 2		文徳
	複1	北川瑚乃美 萩本結夏	②	21 - 18 21 - 8	0 島田千慧 柳田結梨
	複2	山崎美月 深草奈央	1	21 - 15 13 - 21 25 - 27	② 益田樹更 大城戸光璃
	単1	角田幸優	②	21 - 12 21 - 10	0 松村幸奈
	単2	北川瑚乃美	0	14 - 21 21 - 23	② 益田樹更
	単3	山崎美月	②	21 - 10 21 - 15	0 大城戸光璃
3 回戦	24	熊本中央	③ - 0		東海大学星翔
	複1	佐藤あかり 財津梨央	②	21 - 8 21 - 4	0 中嶋いちご 中村美元
	複2	森下祐杏 水本優璃	②	21 - 2 21 - 6	0 清元咲花 出雲未来
	単1	山本早花	②	21 - 5 21 - 9	0 岡本美空
	単2	森山葉叶		-	中村美元
	単3	水本芽衣菜		-	中嶋いちご

女子団体T

回戦	試合No	勝者名(チーム名)	スコア		敗者名(チーム名)
3 回戦	25	信愛女学院	③ - 0		阿蘇中央
	複1	黒田朱莉 今村莉子	②	21 - 4 21 - 3	0 八木菜々海 宇野姫禾
	複2	北原和佳 廣田百香	②	21 - 13 18 - 21 21 - 13	1 村原鈴海 白石一花
	単1	清崎香花	②	21 - 4 21 - 4	0 右今咲貴
	単2	黒田朱莉		-	村原李海
	単3	今村莉子		-	白石一花
3 回戦	26	ルーテル学院	③ - 0		熊本北
	複1	森心乃 前田悠希	②	21 - 12 21 - 18	0 坂本虹菜 小西咲輝
	複2	山口絢郁 跡上聖昊	②	21 - 17 21 - 10	0 寺本華奈 西瑚毬
	単1	橋本伊緒里	②	21 - 10 21 - 8	0 福田恵麻
	単3	前田悠希		-	西瑚毬
3 回戦	27	玉名	③ - 2		八代清流
	複1	高木美那 石丸絢菜	②	21 - 8 21 - 8	0 奥野ねいろ 宮崎蓮
	複2	坂田穂花 山戸咲和	②	20 - 22 21 - 17 21 - 17	1 梅野心 山口咲奈
	単1	小山未華	0	10 - 21 10 - 21	② 深川ひばり
	単2	山戸咲和	②	23 - 21 8 - 21 21 - 17	1 山口咲奈
	単3	高木美那	0	19 - 21 18 - 21	② 梅野心
3 回戦	28	玉名女子	③ - 0		熊本
	複1	塩山あさひ 山川羽咲	②	21 - 7 21 - 11	0 三輪泉美 中路未久
	複2	上村藍梨 小野璃子	②	21 - 5 21 - 7	0 浅野愛子 大塚さくら
	単1	鶴柚希	②	21 - 3 21 - 1	0 矢澤奈桜
	単2	淀川愛華		-	三輪泉美
	単3	塩山あさひ		-	中路未久

女子団体T

回戦	試合No	勝者名(チーム名)	スコア			敗者名(チーム名)
準々決勝	29	八代白百合	③ - 0			熊本農業
	複1	小田美来 榮田万桜	②	21 - 2 21 - 8	0	下田愛央 加来菜結子
	複2	井口悠 地下あかり	②	21 - 19 21 - 13	0	樋口杏優 家富礼奈
	単1	濱崎紗羽	②	21 - 11 21 - 6	0	山本ひなの
	単2	榮田万桜		-		工藤心愛
	単3	小田美来		-		堀口咲愛
準々決勝	30	熊本中央	③ - 0			第一
	複1	佐藤あかり 財津梨央	②	21 - 9 21 - 6	0	北川瑚乃美 萩本結夏
	複2	水本芽衣菜 水本優璃	②	21 - 11 21 - 8	0	山崎美月 深草奈央
	単1	森下祐杏	②	21 - 14 21 - 13	0	角田幸優
	単2	森山葉叶		-		北川瑚乃美
	単3	財津梨央		-		米山千織
準々決勝	31	ルーテル学院	③ - 1			信愛女学院
	複1	山口絢郁 跡上聖昊	②	21 - 5 21 - 4	0	北原和佳 廣田百香
	複2	橋本伊緒里 佐田海莉	1	11 - 21 21 - 19 12 - 21	②	黒田朱莉 今村莉子
	単1	前田悠希	②	17 - 21 21 - 16 26 - 24	1	清崎香花
	単2	森心乃	②	22 - 20 25 - 23	0	黒田朱莉
	単3	橋本伊緒里		10 - 7 -		今村莉子
準々決勝	32	玉名女子	③ - 0			玉名
	複1	塩山あさひ 上村藍梨	②	21 - 10 21 - 8	0	坂田穂花 山戸咲和
	複2	小野璃子 山川羽咲	②	21 - 17 21 - 5	0	高木美那 石丸絢菜
	単1	淀川愛華	②	21 - 3 21 - 1	0	元田真菜
	単2	塩山あさひ		-		坂田穂花
	単3	富野愛清		-		高木美那

女子団体T

回戦	試合No	勝者名(チーム名)	スコア		敗者名(チーム名)
準決勝	33	八代白百合	③ - 2		熊本中央
	複1	井口 悠 地下 あかり	0	7 - 21 10 - 21	② 佐藤 あかり 財津 梨央
	複2	小田 美来 榮田 万桜	②	21 - 18 21 - 16	0 水本 芽衣菜 水本 優璃
	単1	濱崎 紗羽	1	21 - 9 18 - 21 16 - 21	② 森山 葉叶
	単2	榮田 万桜	②	21 - 17 22 - 20	0 財津 梨央
	単3	小田 美来	②	21 - 12 16 - 21 21 - 12	1 水本 芽衣菜
準決勝	34	玉名女子	③ - 0		ルーテル学院
	複1	小野 璃子 山川 羽咲	②	21 - 15 21 - 17	0 橋本 伊緒里 佐田 海莉
	複2	塩山 あさひ 上村 藍梨	②	21 - 8 21 - 12	0 山口 絢郁 跡上 聖昊
	単1	富野 愛清	②	21 - 7 21 - 17	0 森 心乃
	単2	淀川 愛華		-	前田 悠希
	単3	塩山 あさひ		-	橋本 伊緒里
決勝	35	玉名女子	③ - 0		八代白百合
	複1	小野 璃子 山川 羽咲	②	21 - 12 21 - 11	0 井口 悠 地下 あかり
	複2	塩山 あさひ 上村 藍梨	②	21 - 15 21 - 15	0 小田 美来 榮田 万桜
	単1	淀川 愛華	②	23 - 25 21 - 9 21 - 16	1 濱崎 紗羽
	単2	塩山 あさひ		20 - 22 11 - 5	榮田 万桜
	単3	富野 愛清		-	小田 美来
3位決定	36	熊本中央	③ - 0		ルーテル学院
	複1	佐藤 あかり 財津 梨央	②	21 - 6 21 - 12	0 橋本 伊緒里 佐田 海莉
	複2	水本 芽衣菜 水本 優璃	②	21 - 12 21 - 15	0 山口 絢郁 跡上 聖昊
	単1	森下 祐杏	②	21 - 11 21 - 15	0 前田 悠希
	単2	森山 葉叶		-	森 心乃
	単3	財津 梨央		-	橋本 伊緒里