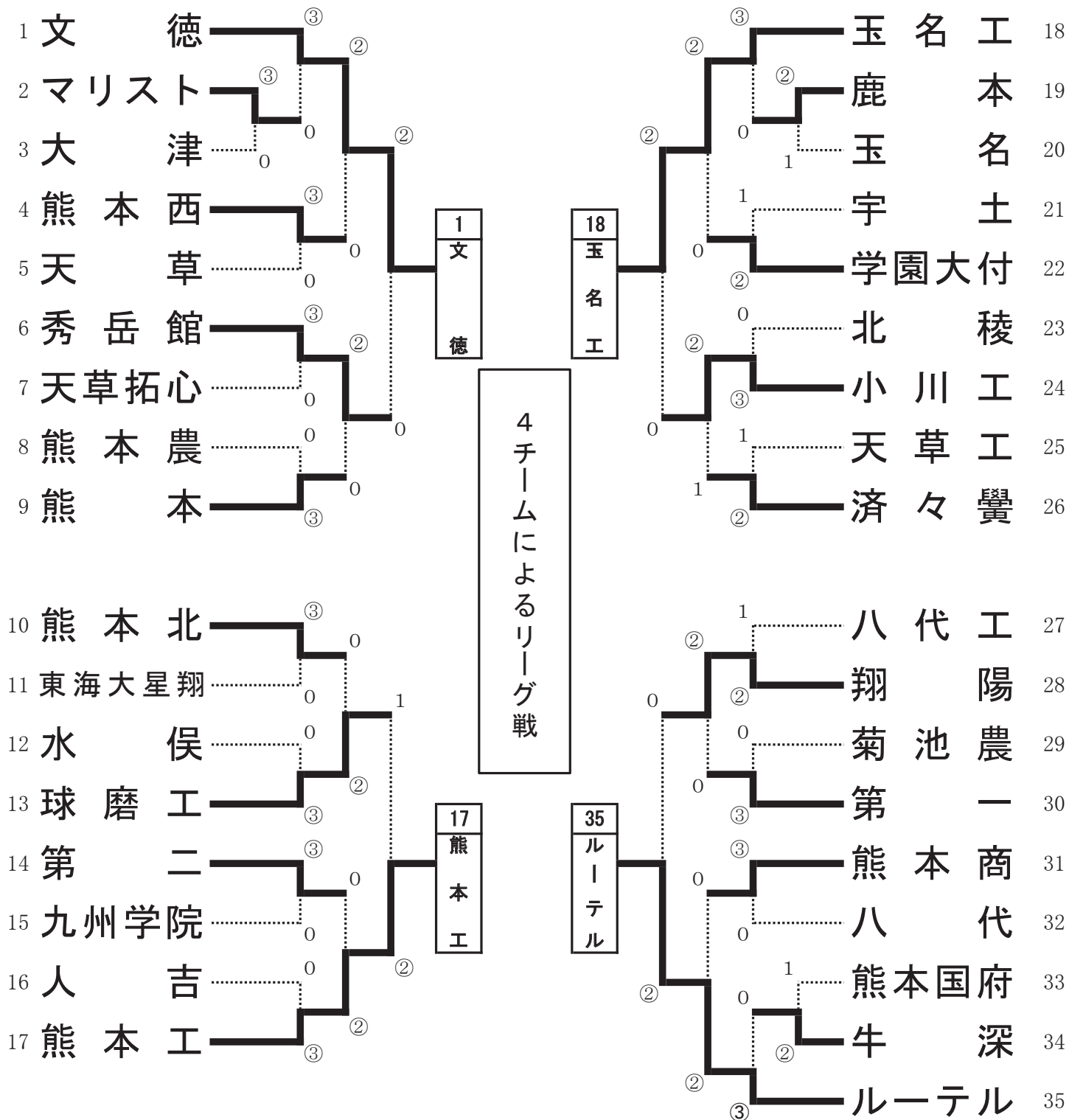


令和6年度熊本県高等学校総合体育大会  
ソフトテニス競技団体戦(男子の部)

R6・5・31~6・1



## 決勝リーグ【男子団体】

| No. | 学校名     | 1 | 17 | 18 | 35 | 勝率  | 順位 |
|-----|---------|---|----|----|----|-----|----|
| 1   | 文 徳     |   | ②  | ③  | 0  | 2/3 | 2  |
| 17  | 熊 本 工   | 1 |    | ③  | 1  | 1/3 | 3  |
| 18  | 玉 名 工   | 0 | 0  |    | 1  | 0/3 | 4  |
| 35  | ル ー テ ル | ③ | ②  | ②  |    | 3/3 | 1  |

令和6年度 熊本県高等学校総合体育大会団体戦（男子）決勝リーグ結果  
R6.5.31~6.1

| 文徳高等学校 |   | 対 |   | 熊本工業高等学校 |        |
|--------|---|---|---|----------|--------|
|        | ④ |   | 2 |          |        |
|        | ④ |   | 1 |          |        |
|        | ⑦ |   | 5 |          |        |
| 荒木 冬伍  | ④ |   | 2 | 0        | 三満田 凌輔 |
| 外田 悠斗  |   |   |   |          | 須加原 拓実 |
|        |   |   |   |          |        |
|        |   |   |   |          |        |
|        |   |   |   |          |        |

|       |   |  |   |   |       |
|-------|---|--|---|---|-------|
|       | ⑤ |  | 3 |   |       |
|       | ④ |  | 2 |   |       |
|       | 3 |  | ⑤ |   |       |
| 松本 蒼空 | 1 |  | ④ | ④ | 多久 鉦史 |
| 岩崎 駆  | 1 |  | ④ |   | 松田 大輝 |
|       | 2 |  | ④ |   |       |
|       |   |  |   |   |       |
|       |   |  |   |   |       |

|      |   |  |   |   |       |
|------|---|--|---|---|-------|
|      | ④ |  | 2 |   |       |
|      | ⑤ |  | 3 |   |       |
|      | 2 |  | ④ |   |       |
| 下森 吏 | ④ |  | 1 | 2 | 大川 竜明 |
| 浦 大智 | 1 |  | ④ |   | 横田 祥  |
|      | ④ |  | 2 |   |       |
|      |   |  |   |   |       |
|      |   |  |   |   |       |

② ————— 1

令和6年度 熊本県高等学校総合体育大会団体戦（男子）決勝リーグ結果  
R6.5.31~6.1

| 玉名工業高等学校 |   | 対 |   | ルーテル高等学校 |       |
|----------|---|---|---|----------|-------|
|          | 2 |   | ④ |          |       |
|          | 4 |   | ⑥ |          |       |
|          | 2 |   | ④ |          |       |
| 村上 聖哉    | 0 |   | ④ | ④        | 野中 翔太 |
| 伊藤 大賀    | 0 |   |   |          | 坂本 旭  |
|          |   |   |   |          |       |
|          |   |   |   |          |       |
|          |   |   |   |          |       |

|       |   |  |   |   |       |
|-------|---|--|---|---|-------|
|       | 5 |  | ⑦ |   |       |
|       | 1 |  | ④ |   |       |
|       | ④ |  | 1 |   |       |
| 大橋 一輝 | ④ |  | 1 | 2 | 上村 光希 |
| 上村 陸  | ④ |  | 2 |   | 和田 楓  |
|       | ④ |  | 2 |   |       |
|       |   |  |   |   |       |

|       |   |  |   |   |       |
|-------|---|--|---|---|-------|
|       | ⑤ |  | 3 |   |       |
|       | ④ |  | 0 |   |       |
|       | 0 |  | ④ |   |       |
| 前田 慧士 | 2 |  | ⑧ | ④ | 富來 迪馬 |
| 北崎 矜  | 6 |  | ⑤ |   | 緒方 陽也 |
|       | 3 |  | ④ |   |       |
|       | 0 |  |   |   |       |
|       |   |  |   |   |       |

1 ————— ②

令和6年度 熊本県高等学校総合体育大会団体戦（男子）決勝リーグ結果

R6.5.31~6.1

文徳高等学校 対 玉名工業高等学校

|       |   |   |   |   |
|-------|---|---|---|---|
|       | ④ |   | 0 |   |
|       | ④ |   | 0 |   |
|       | ④ |   | 1 |   |
| 荒木 冬伍 | ④ | ④ | 1 | 0 |
| 外田 悠斗 |   |   |   |   |
|       |   |   |   |   |
|       |   |   |   |   |
|       |   |   |   |   |

|       |   |   |   |   |
|-------|---|---|---|---|
|       | ④ |   | 1 |   |
|       | ④ |   | 1 |   |
|       | ④ |   | 2 |   |
| 松本 蒼空 | ④ | 6 | ⑧ | 1 |
| 岩崎 駆  |   | ⑥ | 4 |   |
|       |   |   |   |   |
|       |   |   |   |   |
|       |   |   |   |   |

|      |   |   |   |   |
|------|---|---|---|---|
|      | ④ |   | 1 |   |
|      | 3 |   | ⑤ |   |
|      | ④ |   | 0 |   |
| 下森 吏 | ④ | ④ | 0 | 1 |
| 浦 大智 |   | ④ | 1 |   |
|      |   |   |   |   |
|      |   |   |   |   |
|      |   |   |   |   |

③ ————— 0

令和6年度 熊本県高等学校総合体育大会団体戦（男子）決勝リーグ結果  
R6.5.31~6.1

| 熊本工業高等学校              |   | 対 | ルーテル高等学校 |                     |
|-----------------------|---|---|----------|---------------------|
| 3<br>多久 鉦史<br>松田 大輝   | ④ | — | 2        | ④<br>富來 遼馬<br>緒方 陽也 |
|                       | ④ | — | 2        |                     |
|                       | 4 | — | ⑥        |                     |
|                       | ⑦ | — | 5        |                     |
|                       | 4 | — | ⑥        |                     |
|                       | 3 | — | ⑤        |                     |
|                       | 6 | — | ⑧        |                     |
| ④<br>大川 竜明<br>横田 祥    | 2 | — | ④        | 2<br>野中 翔太<br>坂本 旭  |
|                       | ⑤ | — | 3        |                     |
|                       | ④ | — | 2        |                     |
|                       | 2 | — | ④        |                     |
|                       | ⑤ | — | 3        |                     |
|                       | ⑤ | — | 3        |                     |
|                       |   | — |          |                     |
| 1<br>三満田 凌輔<br>須加原 拓実 | 2 | — | ④        | ④<br>上村 光希<br>和田 楓  |
|                       | ④ | — | 2        |                     |
|                       | 3 | — | ⑤        |                     |
|                       | 2 | — | ④        |                     |
|                       | 1 | — | ④        |                     |
|                       |   | — |          |                     |
|                       |   | — |          |                     |
| 1                     |   | — | ②        |                     |

令和6年度 熊本県高等学校総合体育大会団体戦（男子）決勝リーグ結果  
R6.5.31~6.1

| 文徳高等学校         |  | 対 |   | ルーテル高等学校 |                     |
|----------------|--|---|---|----------|---------------------|
| 荒木 冬伍<br>外田 悠斗 |  | 2 | ⑨ | 7        | ④<br>富來 凵馬<br>緒方 陽也 |
|                |  |   | 6 | ⑧        |                     |
|                |  |   | ④ | 0        |                     |
|                |  |   | 2 | ④        |                     |
|                |  |   | 2 | ④        |                     |
|                |  |   | 1 | ④        |                     |
|                |  |   |   |          |                     |
| 松本 蒼空<br>岩崎 駆  |  | 3 | ④ | 0        | ④<br>上村 光希<br>和田 楓  |
|                |  |   | ④ | 1        |                     |
|                |  |   | 2 | ④        |                     |
|                |  |   | 1 | ④        |                     |
|                |  |   | 4 | ⑥        |                     |
|                |  |   | ⑤ | 3        |                     |
|                |  |   | 5 | ⑦        |                     |
| 下森 吏<br>浦 大智   |  | 3 | 4 | ⑥        | ④<br>野中 翔太<br>坂本 旭  |
|                |  |   | ⑤ | 3        |                     |
|                |  |   | ⑤ | 3        |                     |
|                |  |   | 1 | ④        |                     |
|                |  |   | ④ | 2        |                     |
|                |  |   | 0 | ④        |                     |
|                |  |   | 6 | ⑧        |                     |
| 0              |  | — |   | ③        |                     |

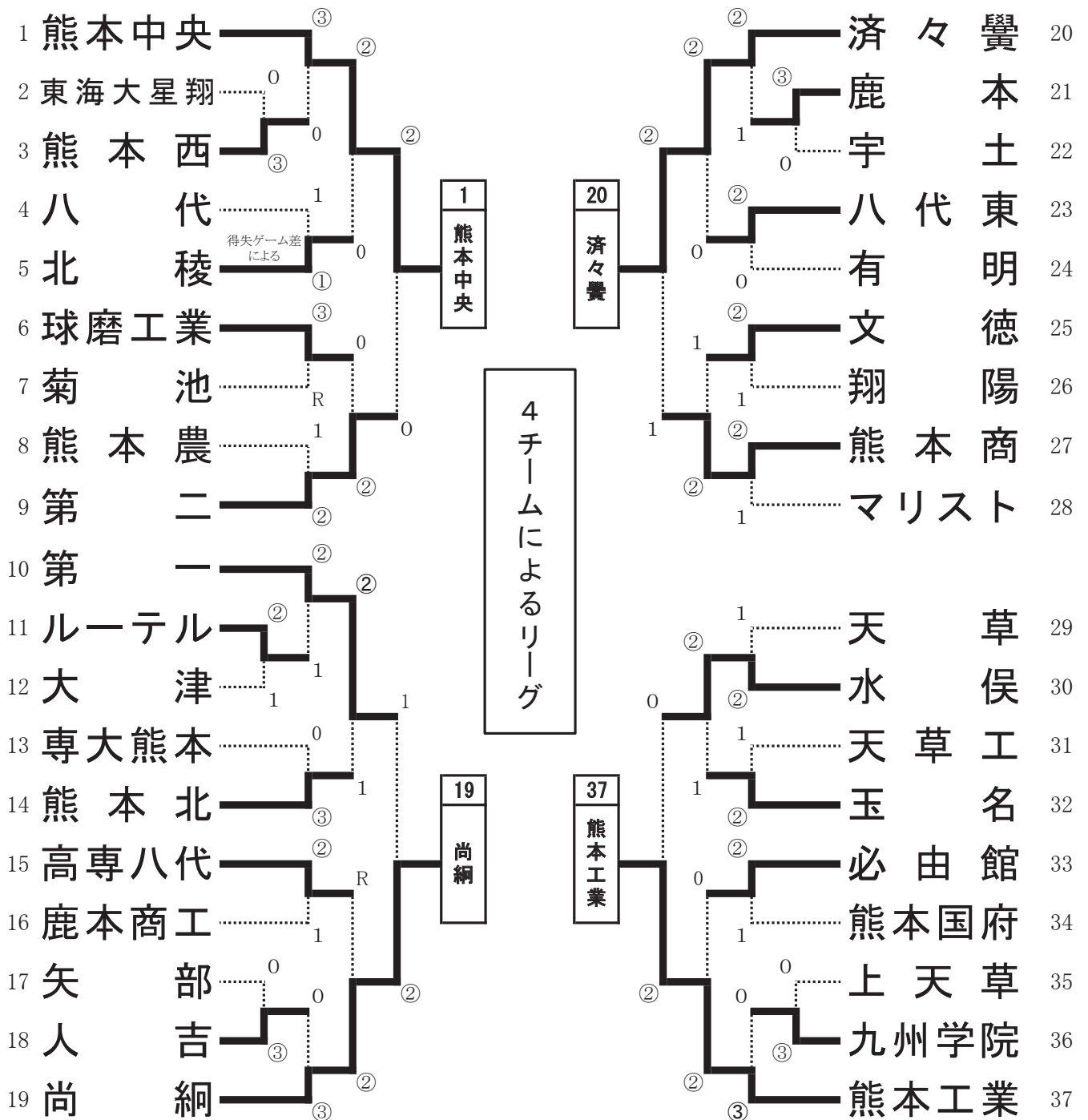
令和6年度 熊本県高等学校総合体育大会団体戦（男子）決勝リーグ結果  
R6.5.31~6.1

| 熊本工業高等学校                    |   | 対 | 玉名工業高等学校 |                         |
|-----------------------------|---|---|----------|-------------------------|
| ④<br>多 久 鉦 史<br>松 田 大 輝     | ④ | — | 2        | 2<br>福 海 黎 明<br>北 崎 矜   |
|                             | 2 | — | ④        |                         |
|                             | ④ | — | 0        |                         |
|                             | ④ | — | 2        |                         |
|                             | 0 | — | ④        |                         |
|                             | ④ | — | 0        |                         |
|                             |   | — |          |                         |
| ④<br>三 満 田 凌 輔<br>須 加 原 拓 実 | ⑤ | — | 3        | 1<br>峰 田 悠 慎<br>上 村 陸   |
|                             | 3 | — | ⑤        |                         |
|                             | ④ | — | 2        |                         |
|                             | ④ | — | 0        |                         |
|                             | ⑤ | — | 3        |                         |
|                             |   | — |          |                         |
|                             |   | — |          |                         |
| ④<br>大 川 竜 明<br>横 田 祥       | ⑤ | — | 3        | 3<br>前 田 慧 士<br>伊 藤 大 賀 |
|                             | 0 | — | ④        |                         |
|                             | ④ | — | 2        |                         |
|                             | 3 | — | ⑤        |                         |
|                             | 2 | — | ④        |                         |
|                             | ⑥ | — | 4        |                         |
|                             | ⑧ | — | 6        |                         |
| ③                           |   | — | 0        |                         |



令和6年度熊本県高等学校総合体育大会  
ソフトテニス競技団体戦(女子の部)

R6・5・31～6・1



## 決勝リーグ【女子団体】

| No. | 学校名   | 1 | 19 | 20 | 37 | 勝率  | 順位 |
|-----|-------|---|----|----|----|-----|----|
| 1   | 熊本中央  |   | ②  | ③  | 1  | 2/3 | 2  |
| 19  | 尚 綱   | 1 |    | ②  | 0  | 1/3 | 3  |
| 20  | 済 々 覺 | 0 | 1  |    | 1  | 0/3 | 4  |
| 37  | 熊本工業  | ② | ③  | ②  |    | 3/3 | 1  |

令和6年度熊本県高等学校総合体育大会団体戦（女子）決勝リーグ結果

R6. 5. 31~6. 1

熊本中央高等学校

対

尚綱高等学校

|                |   |   |   |   |                |
|----------------|---|---|---|---|----------------|
| 中原 光琉<br>竹下 真央 | ④ | ④ | 1 | 0 | 吉野 希<br>大久保 杏夏 |
|                |   | ④ | 1 |   |                |
|                |   | ⑥ | 4 |   |                |
|                |   | ④ | 0 |   |                |
|                |   |   |   |   |                |
|                |   |   |   |   |                |
|                |   |   |   |   |                |

|                |   |   |   |   |                |
|----------------|---|---|---|---|----------------|
| 武田 春菜<br>川口 紗慧 | ④ | ④ | 2 | 2 | 片山 美裕<br>氏田 涼翔 |
|                |   | 0 | ④ |   |                |
|                |   | ④ | 0 |   |                |
|                |   | ⑩ | 8 |   |                |
|                |   | 1 | ④ |   |                |
|                |   | ④ | 1 |   |                |
|                |   |   |   |   |                |

|                |   |   |   |   |                |
|----------------|---|---|---|---|----------------|
| 辻 和良<br>岡元 木乃伽 | 2 | 2 | ④ | ④ | 久原 梨夢<br>平崎 聖菜 |
|                |   | ⑤ | 3 |   |                |
|                |   | 1 | ④ |   |                |
|                |   | ⑦ | 5 |   |                |
|                |   | 1 | ④ |   |                |
|                |   | 2 | ④ |   |                |
|                |   |   |   |   |                |

② — 1

令和6年度熊本県高等学校総合体育大会団体戦（女子）決勝リーグ結果

R6. 5. 31~6. 1

| 济々覺高等学校         |   | 対 | 熊本工業高等学校 |                      |
|-----------------|---|---|----------|----------------------|
| 坂本 朱優<br>井上 葉   | 0 | 1 | ④        | ④<br>畠舎 南帆<br>中山 璃皇  |
|                 |   | 1 | ④        |                      |
|                 |   | 2 | ④        |                      |
|                 |   | 2 | ④        |                      |
|                 |   |   |          |                      |
|                 |   |   |          |                      |
|                 |   |   |          |                      |
| 桑原ゆかり<br>久川 憂納  | ④ | ⑤ | 3        | 2<br>日下部 美莉<br>工藤 結莉 |
|                 |   | ④ | 2        |                      |
|                 |   | ④ | 1        |                      |
|                 |   | 2 | ④        |                      |
|                 |   | 2 | ④        |                      |
|                 |   | ⑤ | 3        |                      |
|                 |   |   |          |                      |
| 平山 心優<br>井上 彩水菜 | 1 | ⑤ | 3        | ④<br>中嶋 海音<br>永石 緑暖  |
|                 |   | 1 | ④        |                      |
|                 |   | 6 | ⑧        |                      |
|                 |   | 2 | ④        |                      |
|                 |   | 3 | ⑤        |                      |
|                 |   |   |          |                      |
|                 |   |   |          |                      |

1 ————— ②

令和6年度熊本県高等学校総合体育大会団体戦（女子）決勝リーグ結果

R6. 5. 31~6. 1

熊本中央高等学校

対

済々黌高等学校

|                |   |   |   |   |                 |
|----------------|---|---|---|---|-----------------|
| 中原 光琉<br>竹下 真央 | ④ | ⑤ | 3 | 0 | 坂本 朱優<br>井上 彩水菜 |
|                |   | ⑤ | 3 |   |                 |
|                |   | ④ | 0 |   |                 |
|                |   | ④ | 0 |   |                 |
|                |   |   |   |   |                 |
|                |   |   |   |   |                 |
|                |   |   |   |   |                 |

|                |   |   |   |   |               |
|----------------|---|---|---|---|---------------|
| 武田 春菜<br>川口 紗慧 | ④ | ④ | 1 | 0 | 平山 心優<br>井上 菜 |
|                |   | ⑤ | 3 |   |               |
|                |   | ④ | 0 |   |               |
|                |   | ④ | 2 |   |               |
|                |   |   |   |   |               |
|                |   |   |   |   |               |
|                |   |   |   |   |               |

|                |   |   |   |   |                |
|----------------|---|---|---|---|----------------|
| 辻 和良<br>岡元 木乃伽 | ④ | ④ | 2 | 2 | 桑原ゆかり<br>久川 憂納 |
|                |   | 3 | ⑤ |   |                |
|                |   | ④ | 2 |   |                |
|                |   | ④ | 2 |   |                |
|                |   | 4 | ⑥ |   |                |
|                |   | ④ | 2 |   |                |
|                |   |   |   |   |                |

③ ————— 0

令和6年度熊本県高等学校総合体育大会団体戦（女子）決勝リーグ結果

R6. 5. 31~6. 1

| 尚綱高等学校         |   | 対 |   | 熊本工業高等学校 |                   |
|----------------|---|---|---|----------|-------------------|
| 久原 梨夢<br>平崎 聖菜 | 1 | 3 | — | ⑤        | ④ 畠舎 南帆<br>中山 璃皇  |
|                |   | 0 | — | ④        |                   |
|                |   | 3 | — | ⑤        |                   |
|                |   | ⑤ | — | 3        |                   |
|                |   | 1 | — | ④        |                   |
|                |   |   | — |          |                   |
|                |   |   | — |          |                   |
| 片山 美裕<br>氏田 涼翔 | 2 | 0 | — | ④        | ④ 日下部 美莉<br>工藤 結莉 |
|                |   | ④ | — | 0        |                   |
|                |   | 1 | — | ④        |                   |
|                |   | ④ | — | 2        |                   |
|                |   | 1 | — | ④        |                   |
|                |   | 0 | — | ④        |                   |
|                |   |   | — |          |                   |
| 吉野 希<br>大久保 杏夏 | 0 | 1 | — | ④        | ④ 中嶋 海音<br>永石 緑暖  |
|                |   | 1 | — | ④        |                   |
|                |   | 1 | — | ④        |                   |
|                |   | 0 | — | ④        |                   |
|                |   |   | — |          |                   |
|                |   |   | — |          |                   |
|                |   |   | — |          |                   |

0 ————— ③

令和6年度熊本県高等学校総合体育大会団体戦（女子）決勝リーグ結果

R6. 5. 31~6. 1

熊本中央高等学校

対

熊本工業高等学校

|                |   |   |   |   |                 |
|----------------|---|---|---|---|-----------------|
| 中原 光琉<br>竹下 真央 | ④ | ④ | 1 | 1 | 日下部 美莉<br>工藤 結莉 |
|                |   | ④ | 2 |   |                 |
|                |   | ⑤ | 3 |   |                 |
|                |   | 2 | ④ |   |                 |
|                |   | ④ | 2 |   |                 |
|                |   |   |   |   |                 |
|                |   |   |   |   |                 |

|                |   |   |   |   |                |
|----------------|---|---|---|---|----------------|
| 武田 春菜<br>川口 紗慧 | 0 | 1 | ④ | ④ | 畠舎 南帆<br>中山 璃皇 |
|                |   | 2 | ④ |   |                |
|                |   | 0 | ④ |   |                |
|                |   | 0 | ④ |   |                |
|                |   |   |   |   |                |
|                |   |   |   |   |                |
|                |   |   |   |   |                |

|                |   |   |   |   |                |
|----------------|---|---|---|---|----------------|
| 辻 和良<br>岡元 木乃伽 | 3 | ④ | 1 | ④ | 中嶋 海音<br>永石 緑暖 |
|                |   | 1 | ④ |   |                |
|                |   | ⑥ | 4 |   |                |
|                |   | ④ | 2 |   |                |
|                |   | 2 | ④ |   |                |
|                |   | 6 | ⑧ |   |                |
|                |   | 6 | ⑧ |   |                |

1

②

令和6年度熊本県高等学校総合体育大会団体戦（女子）決勝リーグ結果

R6. 5. 31~6. 1

尚綱高等学校

対

済々黌高等学校

|                |   |   |   |   |                |
|----------------|---|---|---|---|----------------|
| 久原 梨夢<br>平崎 聖菜 | ④ | ④ | 2 | 0 | 有江 陽菜<br>大塚 咲希 |
|                |   | ④ | 2 |   |                |
|                |   | ④ | 0 |   |                |
|                |   | ⑦ | 5 |   |                |
|                |   |   |   |   |                |
|                |   |   |   |   |                |
|                |   |   |   |   |                |

|                |   |   |   |   |                |
|----------------|---|---|---|---|----------------|
| 片山 美裕<br>氏田 涼翔 | 0 | 0 | ④ | ④ | 平山 心優<br>久川 憂納 |
|                |   | 2 | ④ |   |                |
|                |   | 2 | ④ |   |                |
|                |   | 2 | ④ |   |                |
|                |   |   |   |   |                |

|                |   |   |   |   |               |
|----------------|---|---|---|---|---------------|
| 吉野 希<br>大久保 杏夏 | ④ | ④ | 0 | 2 | 坂本 朱優<br>井上 菜 |
|                |   | 7 | ⑨ |   |               |
|                |   | 0 | ④ |   |               |
|                |   | ④ | 2 |   |               |
|                |   | ⑤ | 3 |   |               |
|                |   | ④ | 0 |   |               |
|                |   |   |   |   |               |

②

1



# 個人戦男子の部 (その1)

| No. | 選手名           | (学校名)   | 一回 | 二回 | 三回 | 四回 | 五回 | 六回 | 七回 | 八回 | 九回 | 十回 | 十一回 | 十二回 | 十三回 | 選手名          | (学校名)  | No. |
|-----|---------------|---------|----|----|----|----|----|----|----|----|----|----|-----|-----|-----|--------------|--------|-----|
| 1   | 野中 翔太・坂本 旭    | (ルーテル)  |    | ④  |    | ④  |    |    |    |    |    |    |     |     | ④   | 富来 迪馬・緒方 陽也  | (ルーテル) | 34  |
| 2   | 植田 淳・松田 隆聖    | (熊本工)   |    | ④  |    |    |    |    |    |    |    |    |     |     | ④   | 古江 晴翔・安達 駿   | (鹿本)   | 35  |
| 3   | 川口 綜太・内村 泰翔   | (第二)    |    |    | 2  |    | ④  |    |    |    |    |    |     |     | ④   | 吉村 大和・坂本 経智  | (九州学院) | 36  |
| 4   | 前田 陽向・多森 寛人   | (熊本)    |    |    | 1  |    |    |    |    |    |    |    |     |     | ④   | 中濱 孝洋・山本 知治  | (天草工)  | 37  |
| 5   | 田中 琉聖・松本 奏瑠   | (八代工)   |    |    | 0  |    |    | ④  |    |    |    |    |     |     | ④   | 井元 永遠・谷口 陽輝  | (第二)   | 38  |
| 6   | 那須 大和・益田 湧貴   | (济々豊)   |    |    | ④  |    |    |    |    |    |    |    |     |     | ④   | 串山 侑吏・原 和輝   | (熊本工)  | 39  |
| 7   | 坂本 蒼大・新崎 悠太   | (水俣)    |    |    | 0  |    |    |    |    |    |    |    |     |     | ④   | 梅野 天志・村上 翔太  | (济々豊)  | 40  |
| 8   | 石原 颯斗・荒木 駿斗   | (東海大星翔) |    |    | ④  |    |    | 1  |    |    |    |    |     |     | ④   | 内山 翔貴・川崎 聖   | (小川工)  | 41  |
| 9   | 坂本 大知・高水間 奨太  | (鹿本)    |    |    |    | 0  |    |    | ④  |    |    |    |     |     | ④   | 土山 黎晃・佐藤 葵   | (熊本西)  | 42  |
| 10  | 福島 一輝・高宮 聡真   | (文徳)    |    |    | ④  |    |    |    |    |    |    |    |     |     | ④   | 船津 琉樹・松本 悠陽  | (北稜)   | 43  |
| 11  | 東 周汰・渡邊 郁     | (翔陽)    |    |    | 0  |    |    | 1  |    |    |    |    |     |     | ④   | 富田 晃生・小川 大輝  | (八代)   | 44  |
| 12  | 萩原 泰成・福田 隼弥   | (天草)    |    |    | ④  |    |    |    |    |    |    |    |     |     | ④   | 福海 黎明・峰田 悠慎  | (玉名工)  | 45  |
| 13  | 因幡 恒輝・岩崎 大翔   | (宇土)    |    |    | 1  |    |    |    |    |    |    |    |     |     | ④   | 酒井 隆弘・岡崎 裕勢  | (天草)   | 46  |
| 14  | 小坂 桔平・大野 遥斗   | (学園大付)  |    |    | ④  |    |    | 1  |    |    |    |    |     |     | ④   | 尾崎 弘樹・岡本 大輝  | (学園大付) | 47  |
| 15  | 岩出 遥斗・末永 基    | (小川工)   |    |    | 3  |    |    |    |    |    |    |    |     |     | ④   | 田山 岳虎・野尻 涼晴  | (人吉)   | 48  |
| 16  | 東 幸志・上村 芯     | (第一)    |    |    | 0  |    |    | ④  |    |    |    |    |     |     | ④   | 鹿狹 祐介・荒尾 幹太  | (第一)   | 49  |
| 17  | 吉永 凜・松崎 純大    | (熊本北)   |    |    | ④  |    |    | ④  |    |    |    |    |     |     | ④   | 平塚 悠一朗・山崎 珠羅 | (翔陽)   | 50  |
| 18  | 山本 陸斗・齋藤 虹麻   | (人吉)    |    |    | ④  |    |    |    |    |    |    |    |     |     | ④   | 近藤 佑城・藤本 煌輝  | (宇土)   | 51  |
| 19  | 橋本 友哉・荒木 悠斗   | (翔陽)    |    |    | 1  |    |    | 2  |    |    |    |    |     |     | ④   | 山下 雄司・柿本 吟   | (牛深)   | 52  |
| 20  | 北原 歩・小島 一真    | (熊本国府)  |    |    | 0  |    |    |    |    |    |    |    |     |     | ④   | 岩本 愉真・樋口 友輝  | (熊本国府) | 53  |
| 21  | 姉川 隼士・菰田 達夢   | (玉名工)   |    |    | ④  |    |    | 3  |    |    |    |    |     |     | ④   | 尾崎 優太・藤本 伊織  | (球磨工)  | 54  |
| 22  | 満崎 煌琉・岩崎 康平   | (八代農)   |    |    | 0  |    |    | 0  |    |    |    |    |     |     | ④   | 津山 真己斗・松永 大夢 | (秀岳館)  | 55  |
| 23  | 浅尾 貫太・高原 綾峨   | (玉名)    |    |    | ④  |    |    |    |    |    |    |    |     |     | ④   | 小川 正泰・浮田 大熙  | (小川工)  | 56  |
| 24  | 北辻 友耶・片岡 聡汰   | (熊本西)   |    |    | 0  |    |    | ④  |    |    |    |    |     |     | ④   | 上木 京路・西岡 奏飛  | (熊本商)  | 57  |
| 25  | 三満田 凌輔・須加原 拓実 | (熊本工)   |    |    | ④  |    |    | ④  |    |    |    |    |     |     | ④   | 田代 鷲真・松村 俊聡  | (熊本)   | 58  |
| 26  | 梅野 朔・林田 優人    | (秀岳館)   |    |    | ④  |    |    |    |    |    |    |    |     |     | ④   | 吉田 優人・上土井 陽輝 | (天草拓心) | 59  |
| 27  | 吉田 翔虎・久末 健揮   | (熊本商)   |    |    | 1  |    |    | ④  |    |    |    |    |     |     | ④   | 永松 希一・杉島 海翔  | (八代工)  | 60  |
| 28  | 福田 一心・山田 悠吾   | (天草工)   |    |    | ④  |    |    |    |    |    |    |    |     |     | ④   | 坂口 大仁・城戸 太陽  | (マリスト) | 61  |
| 29  | 白拍子 碧音・星原 銀月  | (球磨工)   |    |    | 1  |    |    | 3  |    |    |    |    |     |     | ④   | 松木 廉太郎・花谷 幸孝 | (玉名)   | 62  |
| 30  | 上田 留依・磯田 悠希   | (菊池農)   |    |    | 2  |    |    |    |    |    |    |    |     |     | ④   | 石橋 想太・松永 琉生  | (第二)   | 63  |
| 31  | 大淵 多祐・角 碧人    | (文徳)    |    |    | ④  |    |    |    |    |    |    |    |     |     | ④   | 西岡 鉄平・宮崎 翔太郎 | (熊本北)  | 64  |
| 32  | 大津 蓮・山口 日彩    | (ルーテル)  |    |    | 0  |    |    | 1  |    |    |    |    |     |     | ④   | 下森 吏・浦 大智    | (文徳)   | 65  |
| 33  | 鈴木 温人・福島 智葵   | (八代)    |    |    | ④  |    |    | 2  |    |    |    |    |     |     | ④   |              |        |     |

1 野中 翔太・坂本 旭 (ルーテル)

# 個人戦男子の部（その2）

| No. | 選手名          | (学校名)  | 一回 | 二回 | 三回 | 四回 | 五回 | 六回 | 七回 | 六回 | 五回 | 四回 | 三回 | 二回 | 一回 | 選手名            | (学校名)   | No. |
|-----|--------------|--------|----|----|----|----|----|----|----|----|----|----|----|----|----|----------------|---------|-----|
| 66  | 中村 俊介・田爪 杏慎  | (球磨工)  | ④  |    |    |    |    |    |    |    |    |    | ④  |    |    | 前田 慧士・伊藤 大賀    | (玉名工)   | 99  |
| 67  | 松田 琉生・岡 聖    | (熊本)   | ④  |    |    |    |    |    |    |    |    |    | ④  |    |    | 西村 京介・増永 峻人    | (熊本工)   | 100 |
| 68  | 田中 湊・田代 大鷹   | (济々巒)  |    |    | 0  |    | ④  |    |    |    |    |    |    |    |    | 佐藤 匠真・濱田 貴志    | (玉名)    | 101 |
| 69  | 小松 優斗・奈田 爽佑  | (菊池農)  |    | 1  |    |    |    |    |    |    |    |    |    |    |    | 佐藤 蒼一郎・椎屋 琢人   | (東海大星翔) | 102 |
| 70  | 田中 貴司・吉岡 志優  | (第二)   |    |    | 0  |    |    | ④  |    |    |    |    |    |    |    | 上田 尚旺・高木 翔     | (鹿本)    | 103 |
| 71  | 黒木 寛太・福田 玲也  | (文徳)   |    |    | ④  |    |    |    |    |    |    |    |    |    |    | 橋本 優大・嶋田 悠利    | (天草拓心)  | 104 |
| 72  | 八田 昇大・中島 蓮生  | (秀岳館)  |    |    | 0  |    |    |    |    |    |    |    |    |    |    | 山口 瑞輝・原口 知将    | (球磨工)   | 105 |
| 73  | 和田 蒼大・柳田 琉翔  | (玉名工)  |    |    | ④  |    |    |    |    |    |    |    |    |    |    | 堤 馨哉・高松 慶和     | (学園大付)  | 106 |
| 74  | 坂井 駿仁・神戸 利都  | (大津)   |    | 2  |    | 1  |    | ④  |    |    |    |    |    |    |    | 宮崎 琉維・吉岡 斗翔    | (熊本国府)  | 107 |
| 75  | 富高 瑛仁・森本 雅也  | (玉名)   |    | 3  |    |    |    |    |    |    |    |    |    |    |    | 井出 京志郎・長沼 大生   | (ルーテル)  | 108 |
| 76  | 松岡 藍人・福島 詩   | (天草)   |    |    | ④  |    | 1  |    |    |    |    |    |    |    |    | 清水 駿・渡邊 叶依     | (熊本商)   | 109 |
| 77  | 鬼塚 神斗・吉田 一成  | (小川工)  |    | 3  |    |    |    |    |    |    |    |    |    |    |    | 薄波 歌大・石原 大靖    | (济々巒)   | 110 |
| 78  | 中村 湊・内田 一心   | (熊本商)  |    |    | ④  |    | 3  |    |    |    |    |    |    |    |    | 牛塚 悠登・宮田 尋仁    | (人吉)    | 111 |
| 79  | 梶原 直輝・荒尾 志庵  | (翔陽)   |    |    | ④  |    |    | 2  |    |    |    |    |    |    |    | 柳田 律己・窪田 瑠偉    | (翔陽)    | 112 |
| 80  | 小松 治輝・木田 創介  | (学園大付) |    | R  |    |    |    |    |    |    |    |    |    |    |    | 大森 樹優・千原 慶飛    | (第一)    | 113 |
| 81  | 瀬口 祐太・中尾 総一郎 | (人吉)   |    | 2  |    |    | ④  |    |    |    |    |    |    |    |    | 平野 天進・左崎 颯汰    | (天草工)   | 114 |
| 82  | 濱田 力・村中 弘也   | (牛深)   |    |    | ④  |    | 0  | 3  |    |    |    |    |    |    |    | 日高 聖章・今村 駆     | (秀岳館)   | 115 |
| 83  | 大川 竜明・横田 祥   | (熊本工)  |    |    | ④  |    |    |    |    |    |    |    |    |    |    | 前原 想明・荒木 琉音    | (球磨工)   | 116 |
| 84  | 波村 瑛貴・田邊 聖龍  | (秀岳館)  |    |    | 0  |    |    | ④  |    |    |    |    |    |    |    | 和久田 温大・中村 太一   | (第二)    | 117 |
| 85  | 中山 朝陽・菅原 琉央  | (济々巒)  |    |    | 0  |    |    |    |    |    |    |    |    |    |    | 加藤 璃久・三浦 悠誉    | (第一)    | 118 |
| 86  | 西島 優心・木野 葵   | (ルーテル) |    |    | ④  |    | 0  |    |    |    |    |    |    |    |    | 武末 峻汰・浦嶋 政宏    | (小川工)   | 119 |
| 87  | 岡崎 友大・荒木 竣弥  | (熊本西)  |    |    | ④  |    |    | ④  |    |    |    |    |    |    |    | 中原田 栞大・荒木 奏生   | (熊本)    | 120 |
| 88  | 小高 陽斗・池本 埜亜  | (熊本北)  |    |    | 2  |    |    |    |    |    |    |    |    |    |    | 中村 仁・村上 翼      | (八代)    | 121 |
| 89  | 中村 杏・葉 晴輝    | (天草)   |    | 1  |    |    |    |    |    |    |    |    |    |    |    | 友澤 昊也・宮崎 葵     | (天草)    | 122 |
| 90  | 吉本 叶夢・水本 悠太  | (熊本農)  |    |    | ④  |    | ④  |    |    |    |    |    |    |    |    | 河津 明法・梅元 竜生    | (ルーテル)  | 123 |
| 91  | 菊池 伶央・川本 一斗  | (高専熊本) |    |    | 0  |    | 1  | 3  |    |    |    |    |    |    |    | 田中 玲音・黒田 龍信    | (熊本西)   | 124 |
| 92  | 中野 泰輔・朝長 佑介  | (第一)   |    |    | ④  |    | 2  |    |    |    |    |    |    |    |    | 井山 豊彬・宮本 漣     | (熊本工)   | 125 |
| 93  | 牧 昂輝・田添 蒼空   | (文徳)   |    |    | ④  |    |    |    |    |    |    |    |    |    |    | 中田 湊大・入口 晴仁    | (宇土)    | 126 |
| 94  | 鈴木田 卓哉・本村 航琉 | (熊本)   |    |    | 0  |    |    |    |    |    |    |    |    |    |    | 城 椋太郎・山口 煌生    | (熊本北)   | 127 |
| 95  | 城戸 一心・石坂 優太  | (マリスト) |    |    | ④  |    |    | 3  |    |    |    |    |    |    |    | 原口 侑大・中川 創太郎   | (マリスト)  | 128 |
| 96  | 白石 脩人・鶴口 泰輔  | (人吉)   |    | 2  |    |    |    |    |    |    |    |    |    |    |    | 高山 慧至・竹下 尚輝    | (玉名工)   | 129 |
| 97  | 中尾 駿介・山口 煌心  | (天草工)  |    | 2  |    |    |    | ④  |    |    |    |    |    |    |    | 小川 寛人・宮崎 敦士    | (学園大付)  | 130 |
| 98  | 森 遥翔・山辺 広夢   | (八代工)  |    |    | ④  |    | ④  |    |    |    |    |    |    |    |    | 平野 蒼空・佐伯 翼     | (文徳)    | 131 |
|     |              |        |    |    |    |    |    |    |    |    |    |    |    |    |    | 131 平野 蒼空・佐伯 翼 | (文徳)    |     |

# 個人戦男子の部 (その3)

| No.                 | 選手名          | (学校名)   | 一回 | 二回 | 三回 | 四回 | 五回 | 六回 | 七回 | 六回 | 五回 | 四回 | 三回 | 二回 | 一回 | 選手名          | (学校名)  | No. |
|---------------------|--------------|---------|----|----|----|----|----|----|----|----|----|----|----|----|----|--------------|--------|-----|
| 132                 | 松本 蒼空・岩崎 駆   | (文徳)    | ④  |    |    |    |    |    |    |    |    |    | ④  |    |    | 山下 優輝・岩城 勝利  | (秀岳館)  | 165 |
| 133                 | 鍋島 光輝・面 勇    | (熊本西)   | ④  |    |    |    |    |    |    |    |    |    | ④  |    |    | 村上 颯・清水 悠斗   | (玉名)   | 166 |
| 134                 | 築出 健太・吉川 峰央  | (八代工)   |    | 0  |    |    | ④  |    |    |    |    |    |    | 2  |    | 本原 力琉・西村 草為  | (天草)   | 167 |
| 135                 | 吉村 洸哉・松岡 拓馬  | (熊本農)   |    | 0  |    |    |    |    |    | 1  |    |    |    | ④  |    | 本藤 晴人・栃原 賢剛  | (翔陽)   | 168 |
| 136                 | 小松 直雅・澤見 侑樹  | (ルーテル)  |    | ④  |    |    |    | ④  |    |    |    |    |    | ④  |    | 武田 大空・渡邊 暖大  | (文徳)   | 169 |
| 137                 | 山下 航志・浅野 蓮   | (第一)    |    | ④  |    |    |    |    |    |    |    |    |    | ④  |    | 西田 陸人・松村 航太  | (济々巒)  | 170 |
| 138                 | 濱田 有哉・吉田 心絆  | (東海大星翔) |    | 0  |    |    |    |    |    |    |    |    |    | ④  |    | 村上 湊人・船島 悠斗  | (宇土)   | 171 |
| 139                 | 野口 昇大・橋口 凌芽  | (熊本工)   |    | 3  |    |    | 0  |    |    |    |    |    |    | 1  |    | 左枝 優作・徳永 竜士  | (九州学院) | 172 |
| 140                 | 古崎 壽一・林田 尚大  | (熊本商)   |    | ④  |    |    |    | ④  |    |    |    |    |    | 2  |    | 山室 誠護・南本 桂来  | (北稜)   | 173 |
| 141                 | 山崎 大聖・田口 創己  | (熊本国府)  |    | 2  |    |    |    |    |    |    |    |    |    | ④  |    | 田中 陽翔・槻木 来星  | (球磨工)  | 174 |
| 142                 | 西村 友希・塚本 瑞歩  | (秀岳館)   |    | ④  |    |    | 3  |    |    |    |    |    |    | ④  |    | 三好 宏旺・堀田 大貴  | (天草工)  | 175 |
| 143                 | 林 滉翔・片野田 遼   | (熊本北)   |    | 0  |    |    |    |    |    |    |    |    |    | ④  |    | 花岡 恵大・渡邊 琉斗  | (熊本)   | 176 |
| 144                 | 岡本 橙歩・坂田 倅晟  | (人吉)    |    | ④  |    |    |    |    |    |    |    |    |    | ④  |    | 相良 優斗・山並 優人  | (第二)   | 177 |
| 145                 | 渡辺 聖天・山本 千尋  | (宇土)    |    | 1  |    |    | 0  |    |    |    |    |    |    | ④  |    | 菖蒲 要・西龍之佑    | (人吉)   | 178 |
| 146                 | 寺田 悠真・中原 悠璃  | (鹿本)    |    | ④  |    |    |    |    |    |    |    |    |    | ④  |    | 村田 大典・南 優介   | (小川工)  | 179 |
| 147                 | 松村 彰大・長濱 寿輝  | (玉名工)   |    | 1  |    |    | ④  |    |    |    |    |    |    | ④  |    | 村上 聖哉・北崎 羚   | (玉名工)  | 180 |
| 148                 | 西本 晟連・加藤 蒼大  | (菊池農)   |    | ④  |    |    | ④  |    |    | 1  |    |    |    | ④  |    | 竹原 哲平・林田 晟佑  | (学園大付) | 181 |
| 149                 | 浦田 琉輝・宮崎 琉星  | (小川工)   |    | ④  |    |    |    |    |    |    |    |    |    | ④  |    | 上田 哲真・村内 俊一  | (人吉)   | 182 |
| 150                 | 武田 涉夢・吉田 和真  | (学園大付)  |    | 0  |    |    | ④  |    |    |    |    |    |    | 3  |    | 吉田 伊織・金光 直之  | (第一)   | 183 |
| 151                 | 井関 大翔・藤田 悠斗  | (熊本)    |    | ④  |    |    |    |    |    |    |    |    |    | ④  |    | 小泉 伊織・山下 智生  | (熊本北)  | 184 |
| 152                 | 鳥井 雅也・吉田 心翔  | (熊本西)   |    | 1  |    |    | 0  |    |    |    |    |    |    | ④  |    | 岡村 亘・井堀 響    | (八代工)  | 185 |
| 153                 | 中山 駿平・東 知郎   | (济々巒)   |    | ④  |    |    | 1  |    |    |    |    |    |    | ④  |    | 平井 和悠・弟子丸 彪雅 | (球磨工)  | 186 |
| 154                 | 西村 洸亮・田仲 恒介  | (ルーテル)  |    | 1  |    |    |    |    |    |    |    |    |    | ④  |    | 下村 彪馬・井本 晴   | (小川工)  | 187 |
| 155                 | 丸山 倫嬉・西岡 亮太  | (熊本工)   |    | 3  |    |    | 2  |    |    |    |    |    |    | ④  |    | 田中 海斗・飯星 祐樹  | (ルーテル) | 188 |
| 156                 | 竹地 晴紀・船口 蒼太  | (天草)    |    | ④  |    |    | ④  |    |    |    |    |    |    | ④  |    | 町井 凌悟・福山 晃誠  | (水俣)   | 189 |
| 157                 | 迫田 和真・源 響也   | (球磨工)   |    | ④  |    |    |    | 0  |    |    |    |    |    | ④  |    | 梶原 悠・山下 凌空   | (熊本西)  | 190 |
| 158                 | 平田 蓮・志賀 圭佑   | (翔陽)    |    | 0  |    |    | 1  |    |    |    |    |    |    | ④  |    | 碓野 翔磨・川口 聖羽  | (牛深)   | 191 |
| 159                 | 宮内 煌翔・伊牟田 船斗 | (玉名工)   |    | ④  |    |    |    |    |    |    |    |    |    | ④  |    | 藤木 陽向・中川 温登  | (八代)   | 192 |
| 160                 | 冲崎 竣・八尾 悠太   | (天草工)   |    | 1  |    |    | 1  |    |    |    |    |    |    | ④  |    | 前田 健史郎・川端 大輝 | (文徳)   | 193 |
| 161                 | 藤本 悠太・宮村 晃生  | (玉名)    |    | ④  |    |    |    | ④  |    |    |    |    |    | ④  |    | 池田 敏也・廣瀬 諒   | (熊本商)  | 194 |
| 162                 | 大林 翔太郎・古里 王雅 | (第二)    |    | 3  |    |    |    |    |    |    |    |    |    | ④  |    | 金子 寛映・尾田 拓丞  | (天草)   | 195 |
| 163                 | 高橋 賢生・國本 徠輝  | (熊本商)   |    | R  |    |    | ④  |    |    |    |    |    |    | ④  |    | 多久 鉱史・松田 大輝  | (熊本工)  | 196 |
| 164                 | 絹笠 誠二・芋生 勇大  | (マリスト)  |    | ④  |    |    |    |    |    |    |    |    |    | ④  |    |              |        |     |
|                     |              |         |    |    |    |    |    |    |    |    |    |    |    |    |    |              |        |     |
| 132 松本 蒼空・岩崎 駆 (文徳) |              |         |    |    |    |    |    |    |    |    |    |    |    |    |    |              |        |     |

# 個人戦男子の部（その4）

| No. | 選手名          | (学校名)       | 一回 | 二回 | 三回 | 四回 | 五回 | 六回 | 七回 | 六回 | 五回 | 四回 | 三回 | 二回 | 一回 | 選手名             | (学校名)     | No. |
|-----|--------------|-------------|----|----|----|----|----|----|----|----|----|----|----|----|----|-----------------|-----------|-----|
| 197 | 平石 竜也・橋口 力丸  | (文 徳)       |    |    | ④  |    |    |    |    |    |    |    |    |    |    | 岡本 航河・前原 優真     | (球 磨 工)   | 229 |
| 198 | 横山 惺良・越 富 中  | (球 磨 工)     |    |    | 0  |    | ④  |    |    |    | 1  |    | ④  |    |    | 川崎 怜皇・高村 昂明     | (文 徳)     | 230 |
| 199 | 藏本 日向太・本田 凌聖 | (熊 本 西)     |    |    | 2  |    |    |    |    |    |    |    | ④  |    |    | 藤野 滉平・萩原 宙呂     | (熊 本 商)   | 231 |
| 200 | 庄野 亜門・三藤 大誠  | (八 代)       |    |    |    | 0  |    |    |    |    |    |    |    | 0  |    | 高田 翔天・阿瀬知 勇信    | (大 津)     | 232 |
| 201 | 櫻田 憲史郎・藤川 玲人 | (八 代 工)     |    |    | ④  |    |    | ④  |    | 1  |    |    | ④  | 1  |    | 横井 凜・稲尾 風海      | (小 川 工)   | 233 |
| 202 | 濱崎 飛成・田中 陽基  | (天 草)       |    |    | 2  |    |    |    |    |    |    |    |    | 0  |    | 船津 瑠杏・南木 結翔     | (鹿 本)     | 234 |
| 203 | 澤村 直樹・清水 瑠太  | (熊 本 国 府)   |    |    | 0  |    | 3  |    |    |    | ④  |    |    | 0  |    | 川上 拳士郎・福 守 猛    | (菊 池 農)   | 235 |
| 204 | 上村 鈴央・榊 悠隼   | (翔 陽)       |    |    |    | 2  |    |    |    |    |    |    | ④  |    |    | 湊 慶吾・岡本龍之介      | (熊 本 西)   | 236 |
| 205 | 森久 結斗・宮崎 空翔  | (熊 本)       |    |    | ④  |    |    | 1  |    | 1  |    |    | ④  |    |    | 大橋 一輝・上村 陸      | (玉 名 工)   | 237 |
| 206 | 室田 恭志・牛田 泰精  | (秀 岳 館)     |    |    | 0  |    |    |    |    |    |    |    | ④  | 1  |    | 甲斐 遥紀・安松 優希     | (第 一)     | 238 |
| 207 | 箕田 晴朱羽・崎代 悠太 | (小 川 工)     |    |    | ④  |    |    |    |    |    |    |    | ④  |    |    | 脇田 庵・芦村 佳祐      | (ル ー テ ル) | 239 |
| 208 | 淀川 柊翔・須崎 遥翔  | (鹿 本 商 工)   |    |    | 1  |    | 1  |    |    |    |    |    |    | 2  |    | 森 悠 真・室之園 秀真    | (学 園 大 付) | 240 |
| 209 | 中原 紘夢・桂 湊 太  | (熊 本 工)     |    |    | ④  |    |    |    |    |    | ④  |    |    | ④  |    | 松尾 仁愛・平橋 悠駕     | (秀 岳 館)   | 241 |
| 210 | 小川 琳太郎・東 蒼 介 | (人 吉)       |    |    | 1  |    |    |    |    |    |    |    |    | 1  |    | 山田 豪・船場 正太郎     | (天 草 工)   | 242 |
| 211 | 前田 陸・永田 英徳   | (濟 々 曇)     |    |    | 2  |    |    |    |    |    |    |    | ④  | 0  |    | 中山 雄翔・石田 遼稀     | (熊 本)     | 243 |
| 212 | 杉 心 太郎・宮川 和磨 | (鹿 本)       |    |    |    | 2  |    |    |    |    |    |    | ④  |    |    | 廣田 陽仁・種子野 雅斗    | (濟 々 曇)   | 244 |
| 213 | 松本 尚也・大黒 豪喜  | (宇 土)       |    |    | ④  |    |    | 1  |    | ④  |    |    | ④  |    |    | 河津 光伍・坂本 麗央     | (天 草 拓 心) | 245 |
| 214 | 菊本 健世・足立 和樹  | (第 二)       |    |    | 1  |    | ④  |    |    |    |    |    | ④  | 2  |    | 高木 翼・井手上 駿介     | (学 園 大 付) | 246 |
| 215 | 北川 倅丞・松 永 稜  | (マ リ ス ト)   |    |    | ④  |    |    |    |    |    |    |    |    | 0  |    | 尾方 悠仁・山下 幸大     | (宇 土)     | 247 |
| 216 | 峯浦 瑞歩・永廣 一真  | (第 一)       |    |    | 3  |    |    | 0  |    |    |    |    | ④  |    |    | 尾崎 遼介・山之内 快     | (熊 本 工)   | 248 |
| 217 | 岩本 龍真・増田 陽向  | (八 代 清 流)   |    |    | R  |    |    |    |    |    |    |    |    | 0  |    | 横山 翔・江 良 步      | (牛 深)     | 249 |
| 218 | 宇良田 玄・濱田 湧輝也 | (学 園 大 付)   |    |    | ④  |    |    |    |    |    |    |    |    | 3  |    | 倉本 怜汰・中村 颯      | (ル ー テ ル) | 250 |
| 219 | 山田 悠葵・渡邊 永翔  | (濟 々 曇)     |    |    | ④  |    |    |    |    |    |    |    |    | ④  |    | 坂本 仁樹・北里 尚大     | (熊 本)     | 251 |
| 220 | 石原 凱斗・中富 広貴  | (東 海 大 星 翔) |    |    | 1  |    | 2  |    |    |    |    |    | ④  |    |    | 金澤 拓己・堤 蓮 温     | (第 二)     | 252 |
| 221 | 松尾 裕介・鬼塚 煌河  | (天 草 工)     |    |    | ④  |    |    |    |    |    |    |    |    | 0  |    | 末吉 佑多・平川 煌太     | (玉 名)     | 253 |
| 222 | 舟 戸 樹・石塚 步哉  | (球 磨 工)     |    |    | 1  |    | 1  |    |    |    |    |    |    | ④  |    | 野田 武蔵・深川 暉      | (熊 本 北)   | 254 |
| 223 | 酒井 煌輝・松尾 汐人  | (秀 岳 館)     |    |    | 1  |    |    |    |    |    |    |    |    | 0  |    | 棚町 京平・吉川 一凪     | (高 専 熊 本) | 255 |
| 224 | 石松 小次郎・梶原 幹太 | (熊 本 北)     |    |    | ④  |    |    |    |    |    |    |    | ④  |    |    | 伊賀上 朋也・川瀬 優和    | (人 吉)     | 256 |
| 225 | 北風 涼平・小谷 天翔  | (熊 本 商)     |    |    | 1  |    |    | ④  |    |    |    |    |    | 1  |    | 濱崎 悠平・坂本 瑛太     | (天 草)     | 257 |
| 226 | 山道 湧月・東 楓 真  | (玉 名 工)     |    |    | ④  |    |    |    |    |    |    |    |    | 0  |    | 金田 裕亮・小山 陽向     | (翔 陽)     | 258 |
| 227 | 古 川 輝・鬼塚 涉   | (翔 陽)       |    |    | 0  |    |    | ④  |    |    |    |    |    | 2  |    | 濱田 健太・池田 光佑     | (天 草 工)   | 259 |
| 228 | 上村 光希・和田 楓   | (ル ー テ ル)   |    |    | ④  |    |    |    |    |    |    |    |    | ④  |    | 金澤 煌太・小園 開聖     | (第 一)     | 260 |
|     |              |             |    |    |    |    |    |    |    |    |    |    |    | ④  |    | 荒木 冬伍・外田 悠斗     | (文 徳)     | 261 |
|     |              |             |    |    |    |    |    |    |    |    |    |    |    |    |    | 261 荒木 冬伍・外田 悠斗 | (文 徳)     |     |

男子の部

【準々決勝】

| No. | 選手名        | (学校名)  |   | 選手名 | (学校名)       | No.    |    |
|-----|------------|--------|---|-----|-------------|--------|----|
| 1   | 野中 翔太・坂本 旭 | (ルーテル) | ④ | 2   | 富来 迦馬・緒方 陽也 | (ルーテル) | 34 |

|       |
|-------|
| ④ - 1 |
| ④ - 2 |
| 2 - ④ |
| ④ - 2 |
| 2 - ④ |
| ④ - 1 |
| -     |

|    |             |       |   |   |            |       |     |
|----|-------------|-------|---|---|------------|-------|-----|
| 66 | 中村 俊介・田爪 亮慎 | (球磨工) | 3 | ④ | 平野 蒼空・佐伯 翼 | (文 徳) | 131 |
|----|-------------|-------|---|---|------------|-------|-----|

|       |
|-------|
| 1 - ④ |
| 2 - ④ |
| ⑤ - 3 |
| ④ - 1 |
| 2 - ④ |
| ④ - 2 |
| 2 - ⑦ |

|     |            |       |   |   |             |       |     |
|-----|------------|-------|---|---|-------------|-------|-----|
| 132 | 松本 蒼空・岩崎 駆 | (文 徳) | ④ | 1 | 多久 鉱史・松田 大輝 | (熊本工) | 196 |
|-----|------------|-------|---|---|-------------|-------|-----|

|       |
|-------|
| 1 - ④ |
| ④ - 1 |
| ④ - 2 |
| ④ - 1 |
| ④ - 2 |
| -     |
| -     |

|     |            |        |   |   |             |       |     |
|-----|------------|--------|---|---|-------------|-------|-----|
| 228 | 上村 光希・和田 楓 | (ルーテル) | 1 | ④ | 荒木 冬伍・外田 悠斗 | (文 徳) | 261 |
|-----|------------|--------|---|---|-------------|-------|-----|

|       |
|-------|
| ④ - 1 |
| 4 - ⑥ |
| 1 - ④ |
| 0 - ④ |
| 7 - ⑨ |
| -     |
| -     |

【準決勝】

|   |            |        |   |   |            |       |     |
|---|------------|--------|---|---|------------|-------|-----|
| 1 | 野中 翔太・坂本 旭 | (ルーテル) | ④ | 1 | 平野 蒼空・佐伯 翼 | (文 徳) | 131 |
|---|------------|--------|---|---|------------|-------|-----|

|       |
|-------|
| ④ - 0 |
| ④ - 0 |
| ④ - 2 |
| 0 - ④ |
| ⑧ - 6 |
| -     |
| -     |

|     |            |       |   |   |             |       |     |
|-----|------------|-------|---|---|-------------|-------|-----|
| 132 | 松本 蒼空・岩崎 駆 | (文 徳) | 3 | ④ | 荒木 冬伍・外田 悠斗 | (文 徳) | 261 |
|-----|------------|-------|---|---|-------------|-------|-----|

|       |
|-------|
| 2 - ④ |
| 1 - ④ |
| ④ - 1 |
| 1 - ④ |
| ④ - 1 |
| ④ - 1 |
| 3 - ⑦ |

【決勝】

|   |            |        |   |   |             |       |     |
|---|------------|--------|---|---|-------------|-------|-----|
| 1 | 野中 翔太・坂本 旭 | (ルーテル) | ④ | 3 | 荒木 冬伍・外田 悠斗 | (文 徳) | 261 |
|---|------------|--------|---|---|-------------|-------|-----|

|       |
|-------|
| ④ - 1 |
| 2 - ④ |
| ④ - 2 |
| ④ - 2 |
| 2 - ④ |
| 1 - ④ |
| ⑧ - 6 |

### ◎決勝・準決勝

| No. | 選手名         | 学校名    |
|-----|-------------|--------|
| 1   | 野中 翔太・坂本 旭  | (ルーテル) |
| 131 | 平野 蒼空・佐伯 翼  | (文徳)   |
| 132 | 松本 蒼空・岩崎 駆  | (文徳)   |
| 261 | 荒木 冬伍・外田 悠斗 | (文徳)   |

### ◎3位・4位決定戦

| No. | 選手名        | 学校名  |
|-----|------------|------|
| 131 | 平野 蒼空・佐伯 翼 | (文徳) |
| 132 | 松本 蒼空・岩崎 駆 | (文徳) |

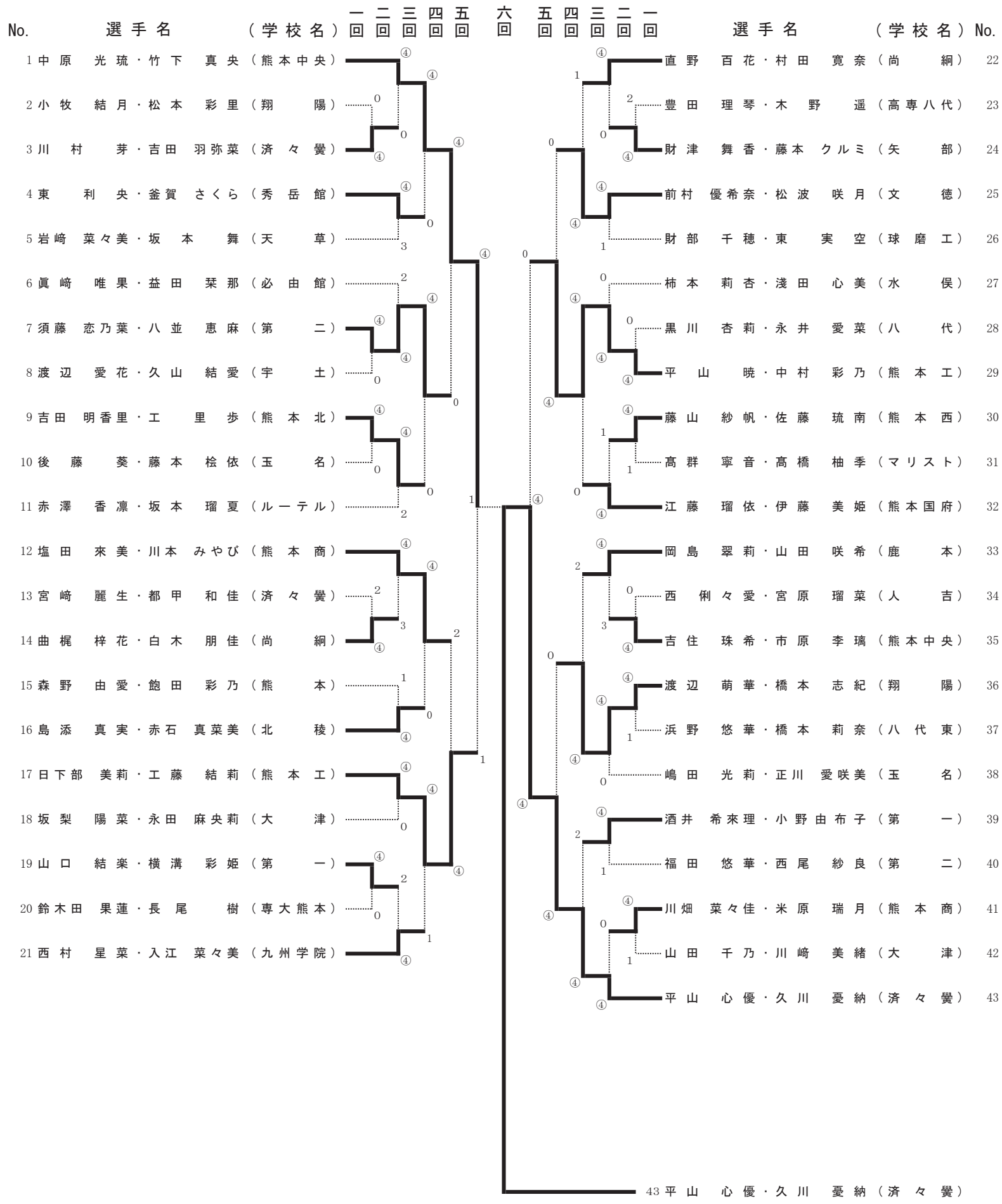
### ◎5位～8位決定戦

| No. | 選手名         | 学校名    | 196 | 34 | 66 | 228 | 勝率  | 得失差 | 順位 |
|-----|-------------|--------|-----|----|----|-----|-----|-----|----|
| 196 | 多久 鉱史・松田 大輝 | (熊本工)  | /   | ④  | 0  | 2   | 1/3 |     | 7  |
| 34  | 富来 辿馬・緒方 陽也 | (ルーテル) | 1   | /  | 3  | 2   | 0/3 |     | 8  |
| 66  | 中村 俊介・田爪 壱慎 | (球磨工)  | ④   | ④  | /  | 1   | 2/3 |     | 6  |
| 228 | 上村 光希・和田 楓  | (ルーテル) | ④   | ④  | ④  | /   | 3/3 |     | 5  |

### 男子順位

| No. | 選手名         | 学校名    | 順位 |
|-----|-------------|--------|----|
| 1   | 野中 翔太・坂本 旭  | (ルーテル) | 1  |
| 261 | 荒木 冬伍・外田 悠斗 | (文徳)   | 2  |
| 131 | 平野 蒼空・佐伯 翼  | (文徳)   | 3  |
| 132 | 松本 蒼空・岩崎 駆  | (文徳)   | 4  |
| 228 | 上村 光希・和田 楓  | (ルーテル) | 5  |
| 66  | 中村 俊介・田爪 壱慎 | (球磨工)  | 6  |
| 196 | 多久 鉱史・松田 大輝 | (熊本工)  | 7  |
| 34  | 富来 辿馬・緒方 陽也 | (ルーテル) | 8  |

# 個人戦女子の部 (その1)



# 個人戦女子の部（その2）

| No. | 選手名           | (学校名)   | 一回 | 二回 | 三回 | 四回 | 五回 | 六回 | 五回 | 四回 | 三回 | 二回 | 一回 | 選手名           | (学校名)  | No. |
|-----|---------------|---------|----|----|----|----|----|----|----|----|----|----|----|---------------|--------|-----|
| 44  | 橋本 祈・橋本 明     | (玉名工)   |    |    | ④  |    |    |    |    |    | ④  |    |    | 平崎 聖菜・吉野 希    | (尚綱)   | 66  |
| 45  | 田方 莉久・廣田 優月   | (熊本中央)  |    | ④  |    |    |    |    |    |    | ④  |    | 0  | 城 結菜・小林 咲彩    | (熊本国府) | 67  |
| 46  | 土田 ひより・内田 美遥  | (熊本工)   |    |    | 1  |    |    |    | ④  |    |    | 2  | ④  | 松元 望笑・宮崎 藍里   | (天草工)  | 68  |
| 47  | 菱田 唯香・奥羽 萌々   | (尚綱)    |    |    | ④  |    |    |    |    |    | ④  |    |    | 玉井 来実・秋築 一花   | (熊本商)  | 69  |
| 48  | 塩田 悠名・塩田 心彩   | (上天草)   |    |    | 2  |    |    |    |    |    |    | 1  | 0  | 吉村 昊音・吉田 葵    | (翔陽)   | 70  |
| 49  | 有江 陽菜・井上 菜    | (済々黉)   |    |    | ④  |    |    |    |    |    |    |    | R  | 新垣 比那乃・河津 愛司  | (菊池)   | 71  |
| 50  | 牛嶋 ころろ・佐々木 麻衣 | (第一)    |    | 3  |    |    |    |    |    |    | ④  |    |    | 堀 多瑛子・井上 彩水菜  | (済々黉)  | 72  |
| 51  | 榎園 明希菜・大塚 さつき | (九州学院)  |    |    | ④  |    |    |    |    | 1  |    |    | ④  | 小山 南美・藤本 稟    | (熊本北)  | 73  |
| 52  | 久保 裕理・福田 宙生   | (鹿本)    |    | 2  |    |    |    |    |    |    | ④  |    | 1  | 門内 真奈美・福田 涼華  | (九州学院) | 74  |
| 53  | 市原 理咲・松原 由依   | (熊本商)   |    |    | ④  |    |    |    |    |    |    | 3  |    | 濱田 華那・荒木 彩    | (熊本農)  | 75  |
| 54  | 田代 悠希・岩崎 花歩   | (人吉)    |    |    |    | ④  |    |    |    |    |    | 2  |    | 吉元 優月・原田 花菜美  | (文徳)   | 76  |
| 55  | 樋口 心緑・吉川 実瑚   | (熊本西)   |    |    | ④  |    |    |    |    |    |    |    | ④  | 平田 愛実・渡邊 永菜   | (天草)   | 77  |
| 56  | 竹重 心結・今村 葵子   | (熊本)    |    | ④  |    |    |    |    |    |    | ④  |    | 0  | 大部 蘭・後藤 麻名    | (必由館)  | 78  |
| 57  | 中田 幸恵・蔵座 天寧   | (球磨工)   |    |    | R  |    |    |    |    |    |    |    | ④  | 築地 菜穂子・冨田 ころろ | (玉名)   | 79  |
| 58  | 大保 美翔・藤原 涼音   | (専大熊本)  |    | 1  |    |    |    |    |    |    |    |    | 2  | 杉本 亜実・徳永 暖乃   | (ルーテル) | 80  |
| 59  | 福田 のどか・上野 心実  | (必由館)   |    |    | ④  |    |    |    |    |    | ④  |    |    | 吉田 ひな・阿津坂 日那  | (マリスト) | 81  |
| 60  | 園田 千莉・吉永 もこ   | (大津)    |    |    |    | ④  |    |    |    |    |    |    | 0  | 小原 万弥・石原 夏葵   | (熊本中央) | 82  |
| 61  | 日隈 心暖・南志 依禰   | (東海大星翔) |    |    | 0  |    |    |    |    |    |    |    | ④  | 小田 珠衣紗・田中 寧々  | (第一)   | 83  |
| 62  | 浦田 麗・田中 璃世    | (熊本中央)  |    |    | ④  |    |    |    |    |    | ④  |    | 1  | 一宮 遊野・藤本 凧紗   | (第二)   | 84  |
| 63  | 田中 佑佳・田川 絢菜   | (宇土)    |    | ④  |    |    |    |    |    |    |    | 1  | ④  | 乙丸 真穂・桐本 このみ  | (熊本商)  | 85  |
| 64  | 迫 咲季・松本 真麻    | (鹿本商工)  |    |    | 1  |    |    |    |    |    |    | ④  |    | 畠 舍 南帆・濱田 真優  | (熊本工)  | 86  |
| 65  | 小川 日菜々・佐藤 ころろ | (第二)    |    |    |    | ④  |    |    |    |    |    |    | 1  |               |        |     |



# 個人戦女子の部（その3）

| No. | 選手名           | (学校名)   | 一回 | 二回 | 三回 | 四回 | 五回 | 六回 | 五回 | 四回 | 三回 | 二回 | 一回 | 選手名             | (学校名)  | No. |
|-----|---------------|---------|----|----|----|----|----|----|----|----|----|----|----|-----------------|--------|-----|
| 87  | 坂本 優衣・北田 真子   | (文徳)    |    | ④  |    | ④  |    |    | ④  |    | ④  |    |    | 武田 春菜・川口 紗慧     | (熊本中央) | 108 |
| 88  | 雪田 琴音・平田 心晴   | (玉名)    | ④  |    |    |    |    |    |    |    |    | ④  |    | 岡部 結愛・佐藤 優衣     | (天草)   | 109 |
| 89  | 財部 恵奈・大洲 緋夏   | (人吉)    |    | 1  |    | 3  |    |    | ④  |    | 0  |    | 1  | 松本 怜奈・萩原 柚貴     | (第二)   | 110 |
| 90  | 櫻井 麻琴・紫垣 心菜   | (尚綱)    |    | ④  |    | 0  |    |    |    |    | ④  |    |    | 坂上 日那・林 すみれ     | (九州学院) | 111 |
| 91  | 坂本 彩寧・松尾 奏    | (第二)    |    | 2  |    |    | 1  |    | ④  |    | 0  |    | 1  | 荒木 麻帆・大瀨 志織     | (矢部)   | 112 |
| 92  | 槌田 久乃・木村 沙彩   | (宇土)    |    |    | 1  |    |    |    |    |    |    | 1  |    | 内山 古都乃・松山 愛     | (人吉)   | 113 |
| 93  | 中山 朋香・杉本 莉桜   | (第一)    |    | 0  |    | ④  |    |    |    |    | 2  |    | ④  | 石川 愛佳・倉本 千広     | (ルーテル) | 114 |
| 94  | 平川 瑠華・右田 李那   | (熊本中央)  |    | ④  |    |    |    |    |    |    | ④  |    | 2  | 宮崎 友莉亜・大庫 向日葵   | (八代農)  | 115 |
| 95  | 早野 綾音・井上 怜奈   | (有明)    |    | ④  |    |    | ④  |    |    |    | 0  |    | ④  | 山田 菜那香・竹下 瑠華    | (熊本商)  | 116 |
| 96  | 城本 蓮月・加藤 詩菜   | (菊池)    |    | R  |    |    |    |    |    |    |    | 2  |    | 三嶋 希音・吉岡 瑞樹     | (大津)   | 117 |
| 97  | 田村 乃愛・渡邊 にと   | (熊本北)   |    |    | 2  |    | 2  |    | ④  |    | ④  |    | ④  | 大瀨 心暖・小山 美智     | (玉名)   | 118 |
| 98  | 増永 こと美・本田 芽衣花 | (翔陽)    |    | ④  |    | 1  |    |    |    |    |    | 2  |    | 三村 誉・宮本 咲空      | (済々黌)  | 119 |
| 99  | 前田 和香・吉田 美優   | (東海大星翔) |    | 1  |    |    |    |    |    |    | 0  |    | ④  | 立野 理央奈・吉里 古都    | (北稜)   | 120 |
| 100 | 宇野 遥香・三森 璃音   | (鹿本)    |    | ④  |    | 1  |    |    |    |    | 0  |    | ④  | 佐藤 美沙樹・杉原 なな子   | (マリスト) | 121 |
| 101 | 藤原 光優・田原 春笑   | (熊本商)   |    | ④  |    | ④  |    |    |    |    | 0  |    | ④  | 松本 玲菜・鍋田 知里     | (熊本農)  | 122 |
| 102 | 澤村 心呂・諏佐 恋    | (高専八代)  |    |    | 3  |    |    |    |    |    |    | 1  |    | 吉本 愛夢・守口 萌依     | (上天草)  | 123 |
| 103 | 沼 蓮月・前田 沙友望   | (必由館)   |    | ④  |    | 0  |    | ④  |    |    | ④  |    | ④  | 片山 美裕・氏田 涼翔     | (尚綱)   | 124 |
| 104 | 林 咲苗・大塚 咲希    | (済々黌)   |    |    | 3  |    |    | 1  |    |    |    | ④  |    | 石本 寛乃・山田 夏菜子    | (八代)   | 125 |
| 105 | 竹本 明未・兼子 和花   | (九州学院)  |    | ④  |    | 0  |    | ④  |    |    | 0  |    | 1  | 歙農 葉月・齋藤 吏紗     | (第一)   | 126 |
| 106 | 中山 あかり・坂口 琴奈  | (大津)    |    |    | 3  |    |    |    | ④  |    |    | 0  |    | 山東 心春・渡辺 真央     | (熊本商)  | 127 |
| 107 | 中山 璃皇・西本 凧沙   | (熊本工)   |    |    | ④  |    |    |    |    |    | ④  |    | 0  | 内田 菜々子・藤原 雪乃    | (必由館)  | 128 |
|     |               |         |    |    |    |    |    |    |    |    | ④  |    | ④  | 岩佐 百華・西 華凜      | (球磨工)  | 129 |
|     |               |         |    |    |    |    |    |    |    |    |    |    |    | 108 武田 春菜・川口 紗慧 | (熊本中央) |     |

# 個人戦女子の部（その4）

| No. | 選手名          | (学校名)   | 一回 | 二回 | 三回 | 四回 | 五回 | 六回 | 五回 | 四回 | 三回 | 二回 | 一回 | 選手名          | (学校名)    | No. |
|-----|--------------|---------|----|----|----|----|----|----|----|----|----|----|----|--------------|----------|-----|
| 130 | 久原 梨夢・大久保 杏夏 | (尚 綱)   |    |    | ④  |    |    |    |    |    |    |    |    | 桂 万里・吉崎 日向子  | (大 津)    | 152 |
| 131 | 山田 夏鈴・荒尾 光月希 | (第 一)   |    | 3  |    | ④  |    |    |    | ④  |    |    |    | 尾方 優利愛・野村 茜利 | (熊 本 農)  | 153 |
| 132 | 堤 舞音・前村 優心   | (済 々 夔) |    |    | 0  |    | ④  |    | 0  |    |    |    |    | 中森 華楓・端羽 真桜  | (熊 本 商)  | 154 |
| 133 | 猪塚 日和・江川 夏美  | (八代清流)  |    |    | 2  |    |    |    |    |    | ④  |    |    | 大群 果凜・富永 楓   | (ル ー テル) | 155 |
| 134 | 佐藤 有唯璃・田尻 舞  | (天草工)   |    |    | ④  |    |    |    | 1  |    |    |    |    | 中原 咲耶・西川 絢香  | (第 二)    | 156 |
| 135 | 緒方 彩乃・今井 沙樹  | (九州学院)  |    |    | ④  |    |    |    |    |    |    |    |    | 米岡 莉南・奥村 由菜  | (鹿本商工)   | 157 |
| 136 | 田中 鈴蘭・高向 真菜  | (熊本中央)  |    | ④  |    |    |    |    |    |    |    |    |    | 立川 麻貴・坂本 侑里奈 | (八 代 工)  | 158 |
| 137 | 山家 璃音・黒田 彩紗  | (マリスト)  |    |    | 3  |    |    |    | ④  |    |    |    |    | 川元 心優・神田 夕莉  | (尚 綱)    | 159 |
| 138 | 井上 有紗・赤星 はな  | (熊本工)   |    |    | 2  |    |    |    |    |    |    |    |    | 白石 瑞桜・木村 礼温  | (済 々 夔)  | 160 |
| 139 | 田村 梨珠・田村 紫乃  | (文 徳)   |    |    | ④  |    |    |    |    |    |    |    |    | 坂本 はつき・戸高 心咲 | (第 一)    | 161 |
| 140 | 赤尾 芙優・倉田 陽菜  | (天 草)   |    |    | ④  |    |    |    |    |    |    |    |    | 中嶋 海音・永石 緑暖  | (熊 本 工)  | 162 |
| 141 | 藏座 穂乃香・平江 結奈 | (熊 本)   |    |    | 0  |    |    |    |    |    |    |    |    | 吉田 美咲・其川 芽琉  | (翔 陽)    | 163 |
| 142 | 佐藤 華歩・宮部 真帆  | (熊本中央)  |    | ④  |    |    |    |    |    |    |    |    |    | 上原 友芽・原口 碧空  | (必 由 館)  | 164 |
| 143 | 堀 友香・星子 ひかる  | (玉 名)   |    |    | 0  |    |    |    |    |    |    |    |    | 坂井 あかね・大嶋 紗羅 | (鹿 本)    | 165 |
| 144 | 松谷 凧紗・平田 真菜  | (天草拓心)  |    |    | ④  |    |    |    |    |    |    |    |    | 住永 心音・池田 理来  | (文 徳)    | 166 |
| 145 | 池田 優花・筒井 里咲  | (翔 陽)   |    |    | 1  |    |    |    |    |    |    |    |    | 石田 亜美・阿部 恵里奈 | (専大熊本)   | 167 |
| 146 | 宮城 里奈・福島 佐知  | (熊本商)   |    |    | ④  |    |    |    | ④  |    |    |    |    | 浦野 亜衣音・虎崎 董  | (熊本国府)   | 168 |
| 147 | 山田 愛花・坂田 夏菜  | (八代東)   |    |    | ④  |    |    |    |    |    |    |    |    | 上林 弥由・村田 結唯  | (熊 本 西)  | 169 |
| 148 | 宮原 さくら・竹本 心花 | (人 吉)   |    |    | 1  |    |    |    | ④  |    |    |    |    | 五反 遙・兒玉 杏奈   | (九州学院)   | 170 |
| 149 | 中村 莉々花・田中 憂空 | (熊本北)   |    |    | 2  |    |    |    |    |    |    |    |    | 松下 理菜・濱 絢佳   | (尚 綱)    | 171 |
| 150 | 野崎 侑那・梅川 明日香 | (水 俣)   |    |    | ④  |    |    |    |    |    |    |    |    | 辻 和良・岡元 木乃伽  | (熊本中央)   | 172 |
| 151 | 坂本 朱優・桑原 ゆかり | (済 々 夔) |    |    | ④  |    |    |    |    |    |    |    |    |              |          |     |
|     |              |         |    |    |    |    |    |    |    |    |    |    |    | 辻 和良・岡元 木乃伽  | (熊本中央)   | 172 |

女子の部

【準々決勝】

No. 選手名 (学校名) 選手名 (学校名) No.

1 中原 光琉・竹下 真央(熊本中央) 1  $\left[ \begin{array}{l} 0 - \textcircled{4} \\ 1 - \textcircled{4} \\ 1 - \textcircled{4} \\ \textcircled{4} - 2 \\ 0 - \textcircled{4} \\ - \\ - \end{array} \right]$  ④平山 心優・久川 憂納(済々黌) 43

44 橋本 祈・橋本 明(玉名工) 3  $\left[ \begin{array}{l} 2 - \textcircled{4} \\ 2 - \textcircled{4} \\ \textcircled{4} - 1 \\ \textcircled{4} - 0 \\ \textcircled{5} - 3 \\ 0 - \textcircled{4} \\ 4 - \textcircled{7} \end{array} \right]$  ④畠舎 南帆・濱田 真優(熊本工) 86

107 中山 璃皇・西本 凷沙(熊本工) 2  $\left[ \begin{array}{l} \textcircled{5} - 3 \\ 2 - \textcircled{4} \\ 2 - \textcircled{4} \\ \textcircled{6} - 4 \\ 6 - \textcircled{8} \\ 5 - \textcircled{7} \\ - \end{array} \right]$  ④武田 春菜・川口 紗慧(熊本中央) 108

130 久原 梨夢・大久保 杏夏(尚 綱) 2  $\left[ \begin{array}{l} 2 - \textcircled{4} \\ 2 - \textcircled{4} \\ \textcircled{7} - 5 \\ 1 - \textcircled{4} \\ \textcircled{4} - 1 \\ 2 - \textcircled{4} \\ - \end{array} \right]$  ④辻 和良・岡元 木乃伽(熊本中央) 172

【準決勝】

43 平山 心優・久川 憂納(済々黌) ④  $\left[ \begin{array}{l} \textcircled{4} - 2 \\ \textcircled{4} - 2 \\ \textcircled{4} - 0 \\ \textcircled{5} - 3 \\ - \\ - \\ - \end{array} \right]$  0 畠舎 南帆・濱田 真優(熊本工) 86

108 武田 春菜・川口 紗慧(熊本中央) 0  $\left[ \begin{array}{l} 3 - \textcircled{5} \\ 1 - \textcircled{4} \\ 3 - \textcircled{5} \\ 2 - \textcircled{4} \\ - \\ - \\ - \end{array} \right]$  ④辻 和良・岡元 木乃伽(熊本中央) 172

【決勝】

43 平山 心優・久川 憂納(済々黌) ④  $\left[ \begin{array}{l} \textcircled{4} - 2 \\ \textcircled{4} - 2 \\ 1 - \textcircled{4} \\ 0 - \textcircled{4} \\ \textcircled{4} - 0 \\ \textcircled{6} - 4 \\ - \end{array} \right]$  2 辻 和良・岡元 木乃伽(熊本中央) 172

◎決勝・準決勝

| No. | 選手名          | 学校名    |
|-----|--------------|--------|
| 43  | 平山 心優・久川 憂納  | (済々黉)  |
| 86  | 畠 舎 南帆・濱田 真優 | (熊本工)  |
| 108 | 武田 春菜・川口 紗慧  | (熊本中央) |
| 172 | 辻 和 良・岡元 木乃伽 | (熊本中央) |

◎3位・4位決定戦

| No. | 選手名          | 学校名    |
|-----|--------------|--------|
| 86  | 畠 舎 南帆・濱田 真優 | (熊本工)  |
| 108 | 武田 春菜・川口 紗慧  | (熊本中央) |

◎5位～8位決定戦

| No. | 選手名                 | 学校名       | 130 | 44 | 107 | 1 | 勝率  | 得失差 | 順位 |
|-----|---------------------|-----------|-----|----|-----|---|-----|-----|----|
| 1   | 130 久原 梨夢・大久保 杏夏    | (尚 綱)     |     | ④  | ④   | 0 | 2/3 |     | 6  |
| 2   | 44 橋 本 祈・橋 本 明      | (玉 名 工)   | 2   |    | ④   | 1 | 1/3 |     | 7  |
| 3   | 107 中 山 璃 皇・西 本 凧 沙 | (熊 本 工)   | 2   | 1  |     | 1 | 0/3 |     | 8  |
| 4   | 1 中 原 光 琉・竹 下 真 央   | (熊 本 中 央) | ④   | ④  | ④   |   | 3/3 |     | 5  |