

# 令和6年度熊本県高等学校総合体育大会サッカー競技(男子) 組合せ表

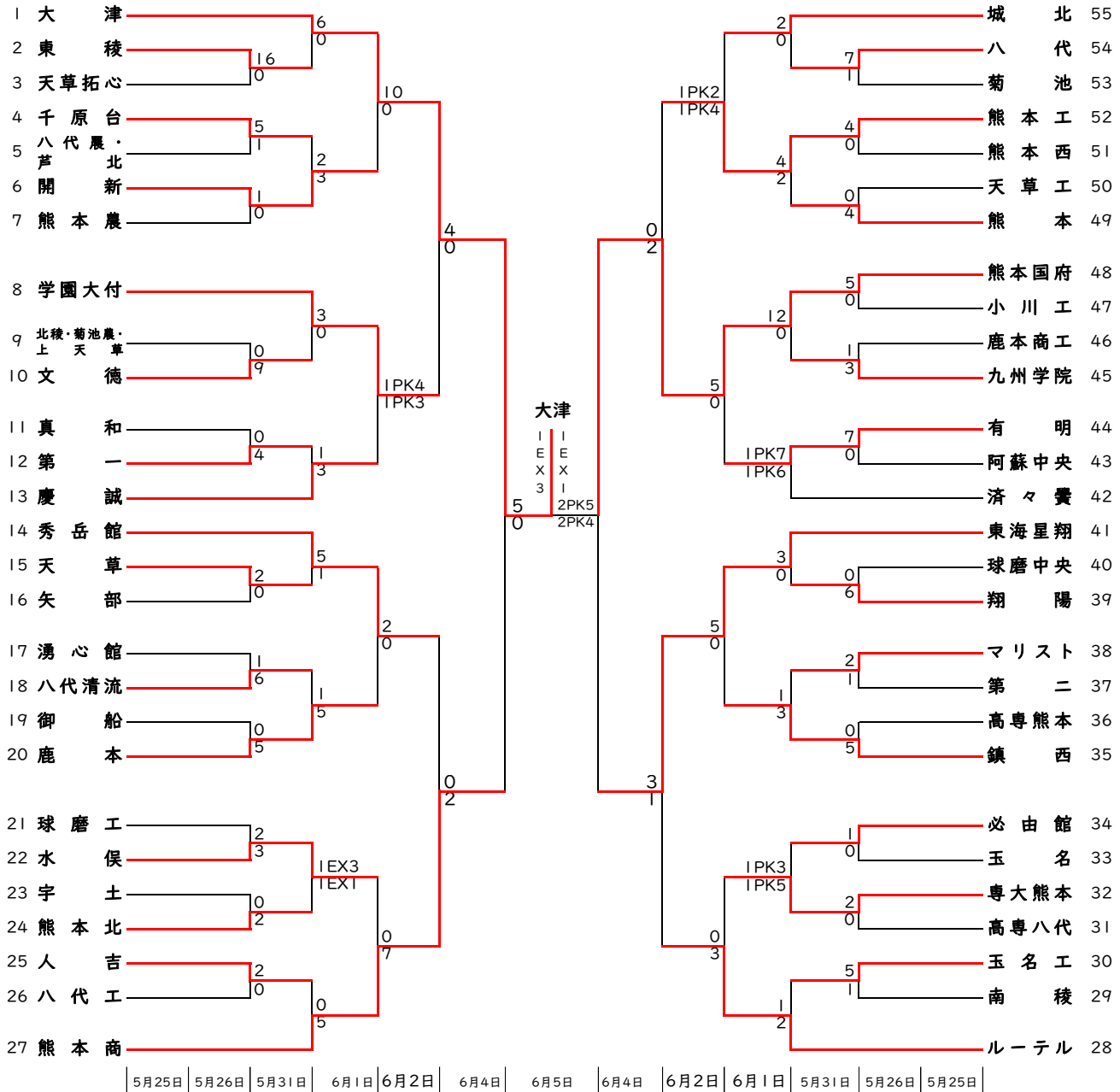
## 1 会場

えがお健康スタジアム(えがお)・水前寺競技場(水)・県営八代運動公園陸上競技場(八)・熊本県フットボールセンターCOSMOS(フ西・フ東)  
 ・県民総合運動公園スポーツ広場(ス)・益城町総合運動公園陸上競技場(益)・大津町運動公園多目的広場(多AB・多CD)  
 ・山鹿市カルチャースポーツセンター(山)・東海大学松前記念サッカー場(松)・秀岳館高校人工芝G(秀)・文徳高校第1G(文)・翔陽高校G(翔)  
 ・熊本農業高校G(農)・八代工業高校G(八工)・玉名工業高校G(玉工)

## 2 交替 9名通告 5名

## 3 試合時間およびキックオフの時間

1回戦	5月25日(土)	①10:00 ②12:00 ③14:00	(70分-20分-PK)
	5月26日(日)	①10:00 ②12:00 ③14:00	(70分-20分-PK)
2回戦	5月31日(金)	①13:00 ②15:00	(70分-20分-PK)
3回戦	6月1日(土)	①11:00 ②13:30	(70分-20分-PK)
準々決勝	6月2日(日)	①11:00 ②13:30	(70分-20分-PK)
準決勝	6月4日(火)	①11:00 ②13:30	(70分-20分-PK)
決勝	6月5日(水)	①(女子)11:00 ②(男子)13:30	(70分-20分-PK)



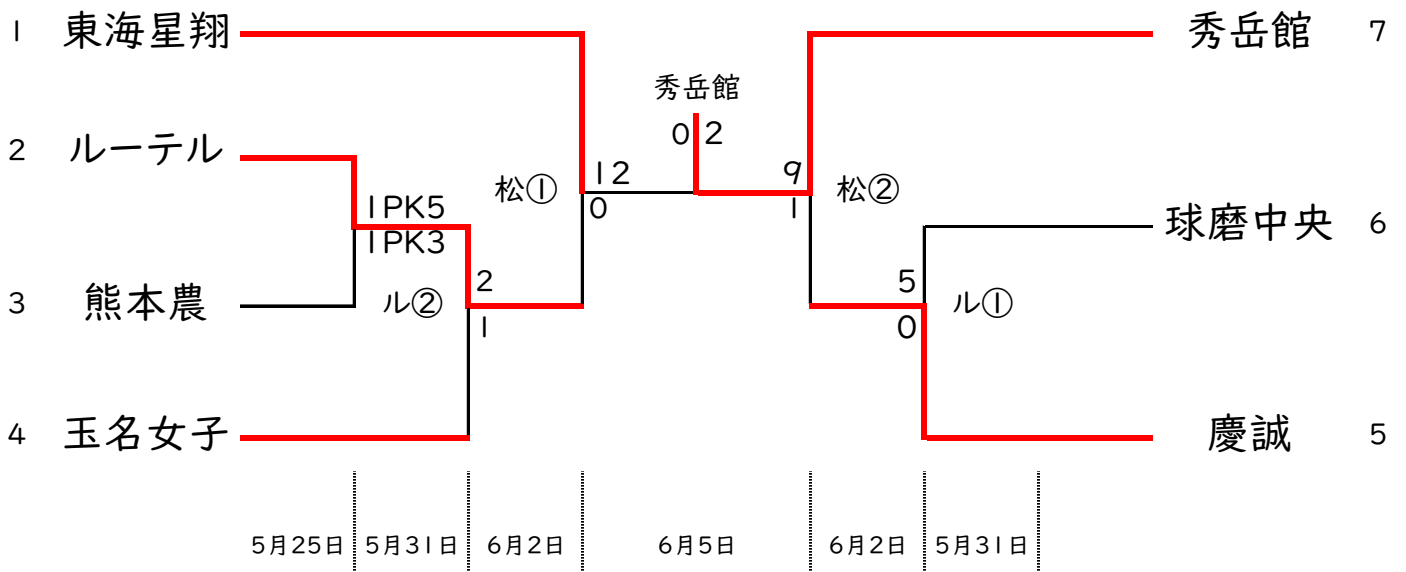
# 令和6年度熊本県高等学校総合体育大会サッカー競技(女子) 組合せ表

1 会場 えがお健康スタジアム(えがお)・東海大学松前記念サッカー場(松)・ルーテル学院高校野々島G(ル)  
熊本農業高校G(農)

2 交替 9名通告 5名

3 試合時間およびキックオフの時間

1回戦 5月25日(土) ③14:00 (70分-20分-PK)  
 2回戦 5月31日(金) ①13:00 ②15:30 (70分-20分-PK)  
 準決勝 6月2日(日) ①12:00 ②14:30 (70分-20分-PK)  
 決勝 6月5日(水) ①(女子)11:00 ②(男子)13:30 (70分-20分-PK)



6月5日(水) 男子決勝・女子決勝

会場(責任者)	えがお健康スタジアム(厚 晴仁)			
試合No.	対 戦 予 ー ム			
①11:00~ (女子)	東海星翔	0	0	秀岳館
		0	2	
②13:30~ (男子)	大津	1	0	熊本国府
		3	1	
		0	EX 0	
		2	EX 0	