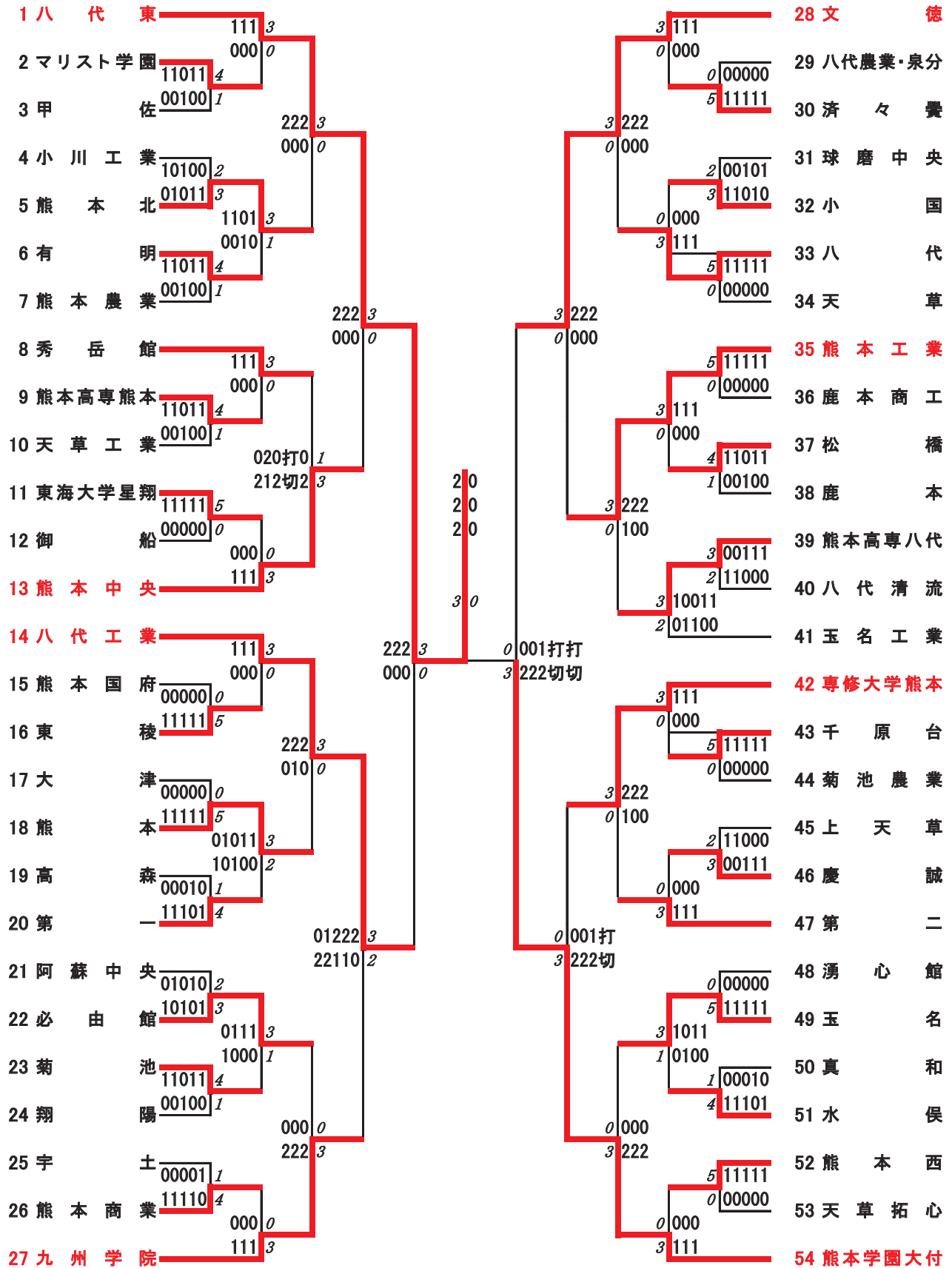


令和6年度 高校総体：バドミントン：男子

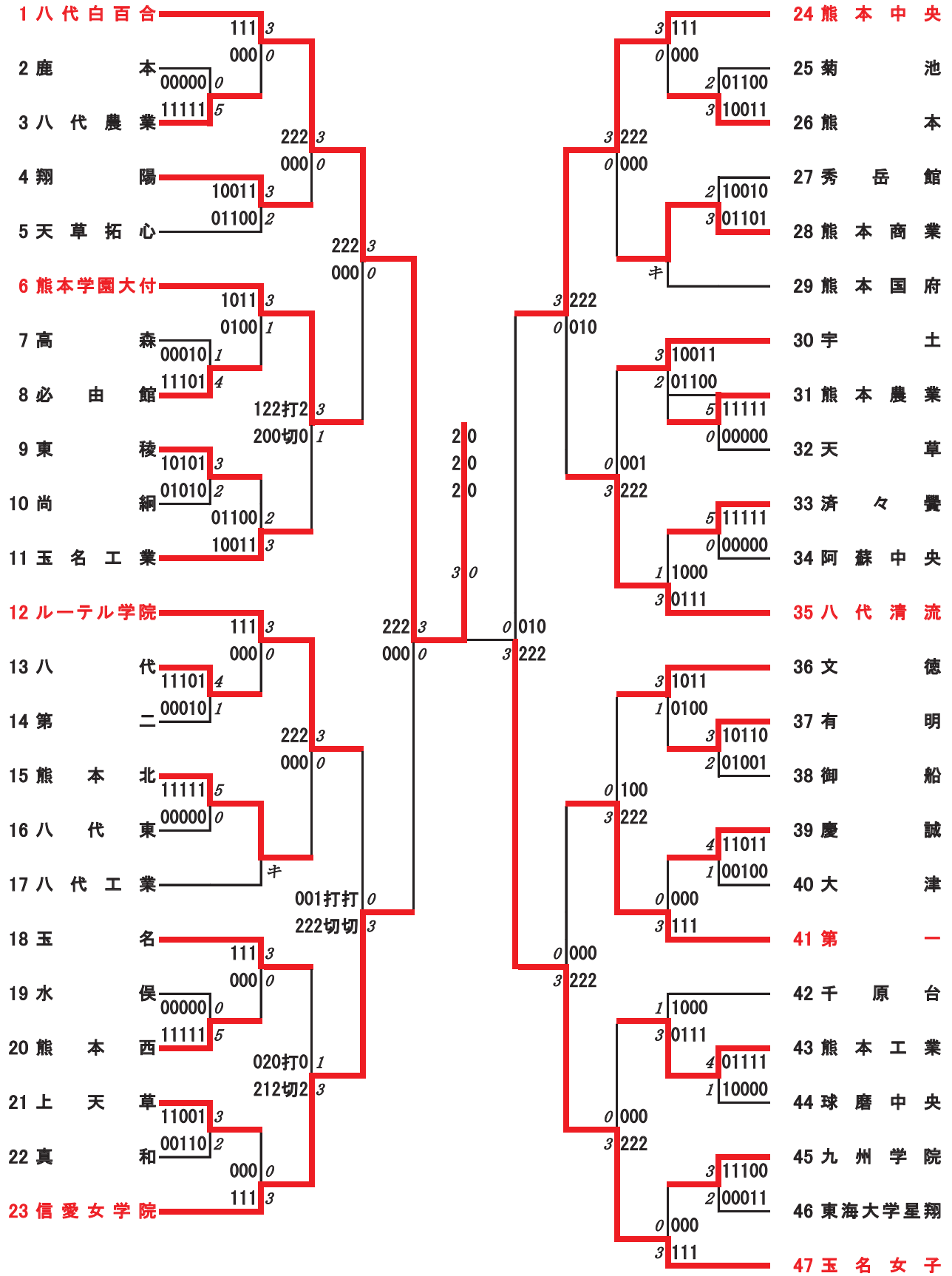
名前の赤色はベスト8



決勝戦： 八代東 ③対0 熊本学園大付

令和6年度 高校総体：バドミントン：女子

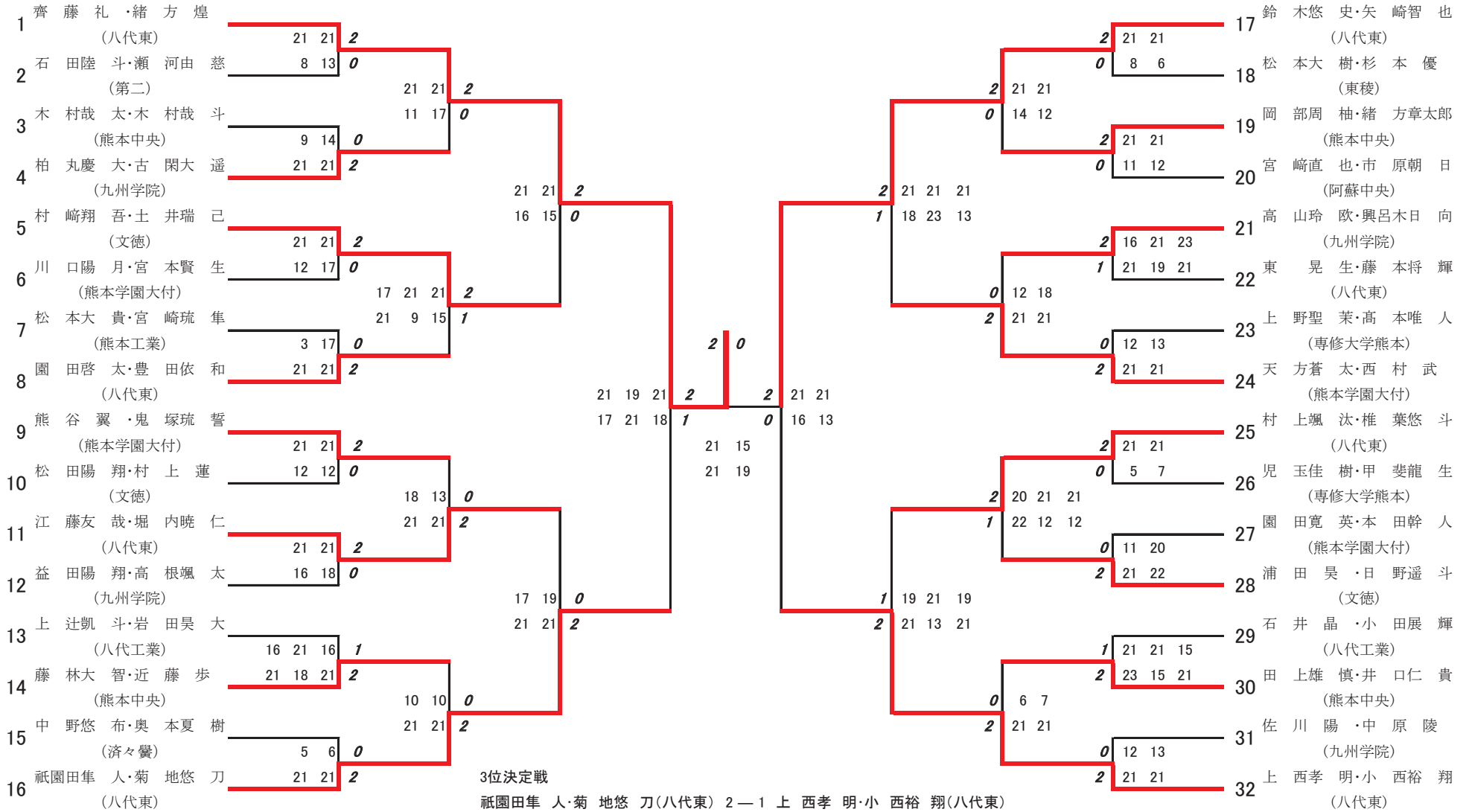
名前の赤色はベスト8



決勝戦： 八代白百合 ③対0 玉名女子

令和6年度高校総体:バドミントン男子ダブルス:ベスト32(参加組数:208)

齊藤礼・緒方煌 (八代東)



令和6年度 高校総体：バドミントン：男子ダブルス

第1ブロック

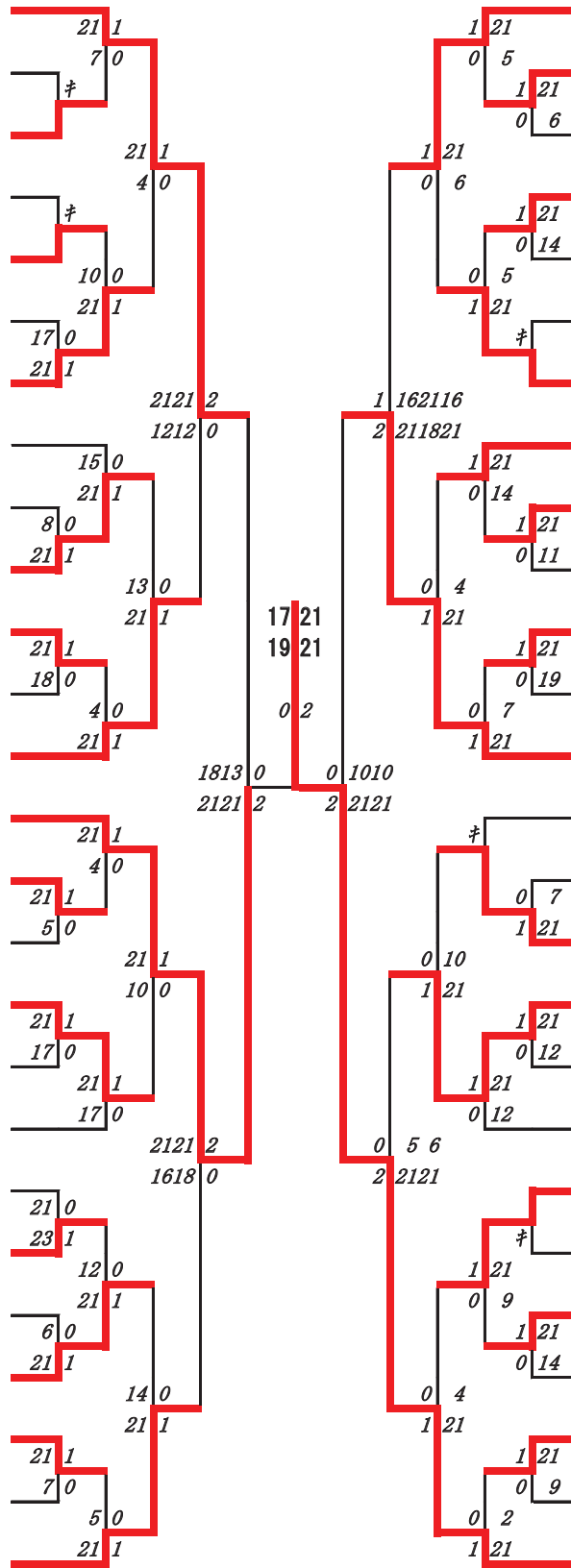
名前の赤色はベスト16

第2ブロック

順位	ペア名 (所属)	対戦相手	スコア
1	齊藤礼・緒方煌 (八代東)	岩本理玖・松川龍河 (御船)	21 1 / 6 0
2	岩本理玖・松川龍河 (御船)	広松将伍・上永田健輔 (熊本高専八代)	17 0 / 21 1
3	広松将伍・上永田健輔 (熊本高専八代)	上田龍雲・戸田樹嗣 (八代)	21 1 / 5 0
4	上田龍雲・戸田樹嗣 (八代)	日隠義大・森崎颯太 (球磨中央)	21 1 / 13 0
5	日隠義大・森崎颯太 (球磨中央)	木村颯飛・村山斗哉 (八代工業)	23 1 / 21 0
6	木村颯飛・村山斗哉 (八代工業)	日下部春樹・田畑陽翔 (済々黌)	8 0 / 21 1
7	日下部春樹・田畑陽翔 (済々黌)	前田大征・松浦光汰 (熊本西)	21 21 / 2 813 0
8	前田大征・松浦光汰 (熊本西)	深水祐誓・細野碧海 (八代農業・泉分)	13 0 / 21 1
9	深水祐誓・細野碧海 (八代農業・泉分)	川嶋友樹・相良知輝 (熊本)	5 0 / 21 1
10	川嶋友樹・相良知輝 (熊本)	松崎敦士・大手陽介 (天草)	21 1 / 4 0
11	松崎敦士・大手陽介 (天草)	志水健誠・豊田悠人 (熊本農業)	21 1 / 7 0
12	志水健誠・豊田悠人 (熊本農業)	石田陸斗・瀬河由慈 (第二)	10 0 / 21 1
13	石田陸斗・瀬河由慈 (第二)	木村哉太・木村哉斗 (熊本中央)	21 21 / 2 1117 0
14	木村哉太・木村哉斗 (熊本中央)	福永将大・大倉理玖 (千原台)	21 1 / 16 0
15	福永将大・大倉理玖 (千原台)	関優輔・志水駿希 (玉名)	21 1 / 18 0
16	関優輔・志水駿希 (玉名)	満井琉生・隅田蒼真 (東海大学星翔)	21 1 / 16 0
17	満井琉生・隅田蒼真 (東海大学星翔)	横山絢人・齊藤真也 (菊池)	6 0 / 21 1
18	横山絢人・齊藤真也 (菊池)	尾辻莉・上田雄大 (秀岳館)	16 0 / 21 1
19	尾辻莉・上田雄大 (秀岳館)	清水晴斗・井大和 (阿蘇中央)	21 21 / 2 914 0
20	清水晴斗・井大和 (阿蘇中央)	田中翔大・甲斐仁斗 (翔陽)	21 1 / 18 0
21	田中翔大・甲斐仁斗 (翔陽)	左藤和磨・永江慎 (北稜)	18 0 / 21 1
22	左藤和磨・永江慎 (北稜)	坪井伶央・荒木和流 (小川工業)	21 1 / 6 0
23	坪井伶央・荒木和流 (小川工業)	福山翔・渡辺達也 (水俣)	21 1 / 11 0
24	福山翔・渡辺達也 (水俣)	永井暢一郎・野満碧泉 (鹿本商工)	21 1 / 6 0
25	永井暢一郎・野満碧泉 (鹿本商工)	柏丸慶大・古閑大遥 (九州学院)	21 1
26	柏丸慶大・古閑大遥 (九州学院)	村崎翔吾・土井瑞己 (文徳)	1 21 / 0 7
27	村崎翔吾・土井瑞己 (文徳)	國友俊・嶋尾拳佑 (天草工業)	1 21 / 0 14
28	國友俊・嶋尾拳佑 (天草工業)	・瀬天翔・山辺碧 (高森)	1 21 / 0 1
29	・瀬天翔・山辺碧 (高森)	和田昂樹・毛利劉輝 (芦北)	1 21 / 0 14
30	和田昂樹・毛利劉輝 (芦北)	西山暢一・小崎俊輔 (熊本国府)	1 22 / 0 20
31	西山暢一・小崎俊輔 (熊本国府)	山迫剛史・義川友貴 (大津)	0 10 / 1 21
32	山迫剛史・義川友貴 (大津)	眞弓結貴・田端琉臥 (松橋)	2 2121 / 0 1217
33	眞弓結貴・田端琉臥 (松橋)	永田優斗・杉山汰智 (玉名工業)	0 16 / 1 21
34	永田優斗・杉山汰智 (玉名工業)	五島蒼隼・堀耀介 (東稜)	1 21 / 0 4
35	五島蒼隼・堀耀介 (東稜)	一ノ瀬一真・春木柗人 (湧心館)	0 19 / 1 21
36	一ノ瀬一真・春木柗人 (湧心館)	中村敬登・河津璃琥 (熊本北)	1 21 / 0 7
37	中村敬登・河津璃琥 (熊本北)	西克晟・池田翔太 (人吉高五木分)	0 11 / 1 21
38	西克晟・池田翔太 (人吉高五木分)	川口陽月・宮本賢生 (熊本学園大付)	2 172121 / 2 1 21 915
39	川口陽月・宮本賢生 (熊本学園大付)	林大智・米村輝琉 (専修大学熊本)	0 9 / 1 21
40	林大智・米村輝琉 (専修大学熊本)	白石琉稀阿・櫻井尚都 (有明)	0 2 / 1 21
41	白石琉稀阿・櫻井尚都 (有明)	松本大貴・宮崎琉準 (熊本工業)	1 21 / 0 13
42	松本大貴・宮崎琉準 (熊本工業)	小崎千寛・西翔輝 (八代清流)	0 11 / 1 21
43	小崎千寛・西翔輝 (八代清流)	野口陽史・丸田大喜 (第一)	0 19 / 1 21
44	野口陽史・丸田大喜 (第一)	田中理・黒木寿計 (宇土)	0 317 / 2 2121
45	田中理・黒木寿計 (宇土)	岩下健星・藤森康佑 (熊本商業)	1 25 / 0 23
46	岩下健星・藤森康佑 (熊本商業)	徳田一翠・清水智貴 (熊本高専熊本)	1 21 / 0 12
47	徳田一翠・清水智貴 (熊本高専熊本)	岡村勇翔・牧野孝平 (必由館)	0 16 / 1 21
48	岡村勇翔・牧野孝平 (必由館)	原悠乃介・池田楓音 (鹿本)	0 3 / 1 21
49	原悠乃介・池田楓音 (鹿本)	山根悠陽・古賀誠士郎 (慶誠)	1 21 / 0 7
50	山根悠陽・古賀誠士郎 (慶誠)	北里真央・宮崎誠 (小国)	0 4 / 1 21
51	北里真央・宮崎誠 (小国)	園田啓太・豊田依和 (八代東)	1 21
52	園田啓太・豊田依和 (八代東)		

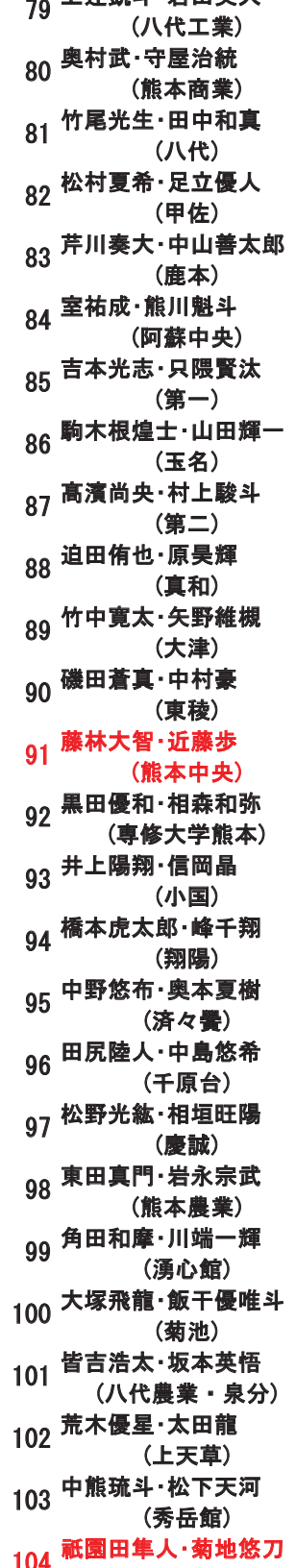
第3ブロック

- 53 熊谷翼・鬼塚琉誓
(熊本学園大付)
- 54 西尾剛・岩井翔海
(熊本西)
- 55 河嶋哲平・杉本アル工
(宇土)
- 56 白石遼也・金子陽斗
(天草拓心)
- 57 工藤楓真・福島悠斗
(熊本工業)
- 58 松本心・北野義昌
(小川工業)
- 59 田崎蒼唯・高沢颯
(熊本高専八代)
- 60 本山蓮・用貝晃大
(熊本)
- 61 須田柁生・江藤悠斗
(東海大学星翔)
- 62 村友活・溝上晃良
(水俣)
- 63 平篤士道・平井史弥
(熊本商工)
- 64 財津世羅・田上祐寿
(御船)
- 65 松田陽翔・村上蓮
(文徳)
- 66 江藤友哉・堀内暁仁
(八代東)
- 67 西川悠斗・友田陽仁
(熊本国府)
- 68 上山翔太郎・倉田一矢
(天草工業)
- 69 中島空・田中魁理
(熊本北)
- 70 谷脇颯士・下田悠喜
(必由館)
- 71 児玉優希・後藤啓佑
(高森)
- 72 荒木大智・土井京悟
(有明)
- 73 西村龍汎・和田優輝
(八代清流)
- 74 境目歩夢・大塚琉生
(球磨中央)
- 75 紫藤晴太・持田真知
(マリスト学園)
- 76 福山結仁・畠本恵祐
(玉名工業)
- 77 濱崎将真・内田大翔
(天草)
- 78 益田陽翔・高根颯太
(九州学院)



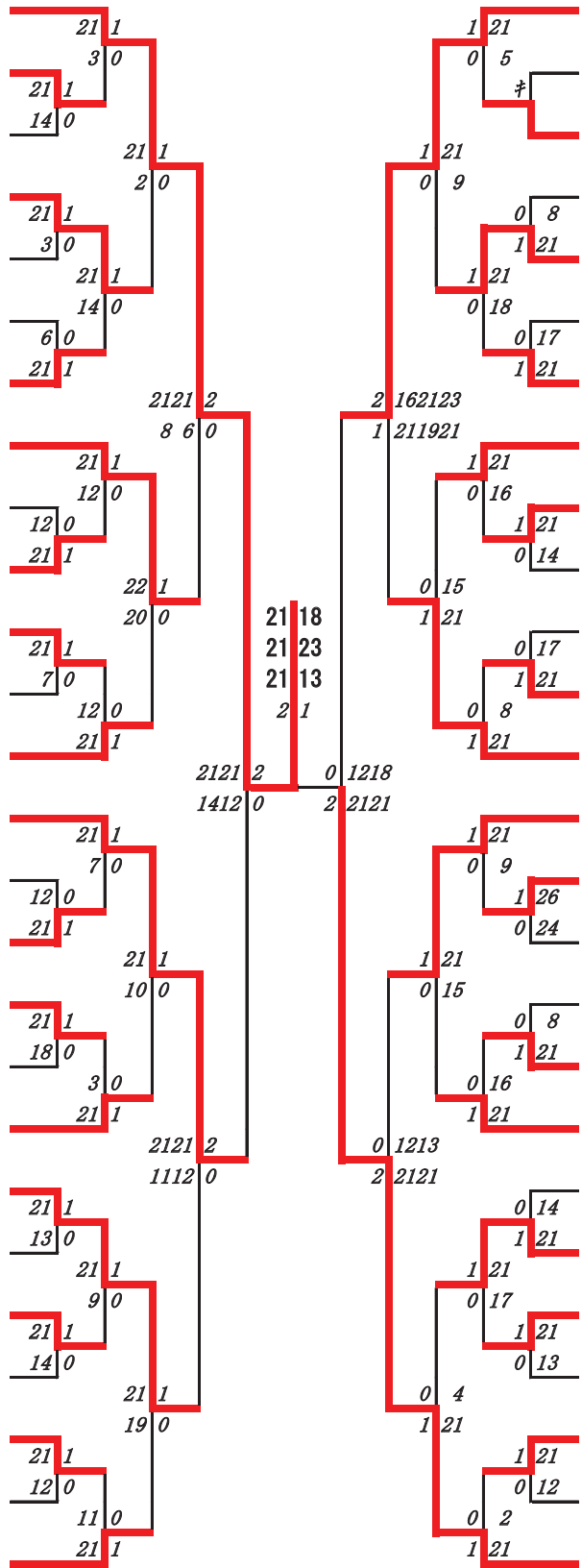
第4ブロック

- 79 上辻凱斗・岩田昊大
(八代工業)
- 80 奥村武・守屋治統
(熊本商業)
- 81 竹尾光生・田中和真
(八代)
- 82 松村夏希・足立優人
(甲佐)
- 83 芹川奏大・中山善太郎
(鹿本)
- 84 室祐成・熊川魁斗
(阿蘇中央)
- 85 吉本光志・只隈賢汰
(第一)
- 86 駒木根煌士・山田輝一
(玉名)
- 87 高濱尚央・村上駿斗
(第二)
- 88 迫田侑也・原昊輝
(真和)
- 89 竹中寛太・矢野維槻
(大津)
- 90 磯田蒼真・中村豪
(東稜)
- 91 藤林大智・近藤歩
(熊本中央)
- 92 黒田優和・相森和弥
(専修大学熊本)
- 93 井上陽翔・信岡晶
(小国)
- 94 橋本虎太郎・峰千翔
(翔陽)
- 95 中野悠布・奥本夏樹
(済々黌)
- 96 田尻陸人・中島悠希
(千原台)
- 97 松野光紘・相垣旺陽
(慶誠)
- 98 東田真門・岩永宗武
(熊本農業)
- 99 角田和摩・川端一輝
(湧心館)
- 100 大塚飛龍・飯干優唯斗
(菊池)
- 101 皆吉浩太・坂本英悟
(八代農業・泉分)
- 102 荒木優星・太田龍
(上天草)
- 103 中熊琉斗・松下天河
(秀岳館)
- 104 祇園田隼人・菊地悠刀
(八代東)



第 5 フロウ

- 105 鈴木悠史・矢崎智也
(八代東)
- 106 田尻悠人・田中快琉
(天草拓心)
- 107 村上翔樹・新谷珀斗
(八代農業・泉分)
- 108 川原隆一朗・朝倉大翔
(鹿本商工)
- 109 甲斐斗真・武石琉
(小国)
- 110 中川羅尉治・井芹勇斗
(御船)
- 111 桑原脩冬・牛島秀太
(千原台)
- 112 松本大樹・杉本優
(東稜)
- 113 西山颯汰・上村慶真
(熊本西)
- 114 西府陽天・中峰晶教
(宇土)
- 115 山元嵐太・北野涼太
(玉名工業)
- 116 江上流佳・伊藤雅仁
(慶誠)
- 117 柳孝成・深澤星穂
(熊本北)
- 118 岡部周柚・緒方章太郎
(熊本中央)
- 119 有田藍汰・末永清
(天草)
- 120 島田琉月・榮勇士
(八代工業)
- 121 大森結絆・濱崎彬良
(城北)
- 122 登立悠斗・木村耶雲
(必由館)
- 123 原田樹・高木悌馳
(大津)
- 124 宮崎直也・市原朝日
(阿蘇中央)
- 125 山本真弘・江口大樹
(熊本工業)
- 126 新立瞳人・木下脛
(水俣)
- 127 白濱滉大・西山天翔
(上天草)
- 128 中野真悠・蒲生哲平
(第一)
- 129 白石大和・成瀬絢真
(翔陽)
- 130 山部裕人・西田流星
(文徳)

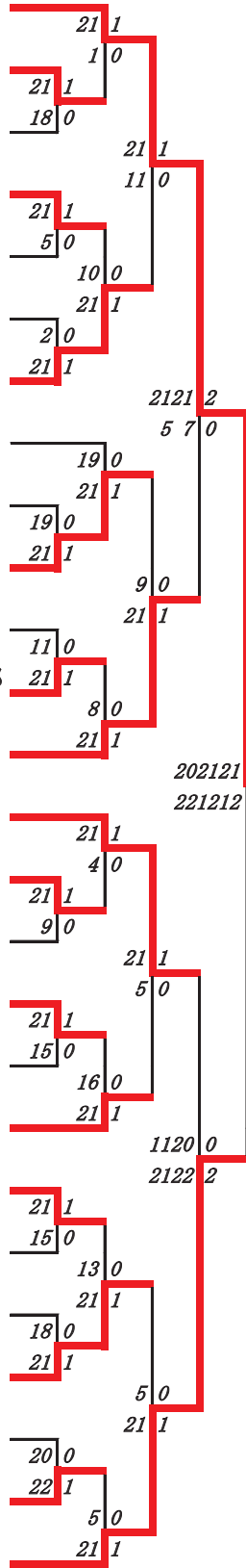


第 6 フロウ

- 131 高山玲欧・興呂木日向
(九州学院)
- 132 後藤瑛也・細川真輝
(熊本国府)
- 133 川・空竜・濱田笑多
(八代清流)
- 134 中村到舞・中村空斗
(人吉高五木分)
- 135 岡本力哉・田中文也
(有明)
- 136 猪口稜太・松岡和輝
(天草工業)
- 137 愛甲優大・高木龍也
(球磨中央)
- 138 安武紅輝・田代悠晋
(菊池)
- 139 黒木哉政・谷口和駿
(熊本高専八代)
- 140 志賀康志・市原泰樹
(八代)
- 141 後藤柁・佐渡成泰
(高森)
- 142 古賀真斗・田代和寿
(玉名)
- 143 東晃生・藤本将輝
(八代東)
- 144 上野聖業・高本唯人
(専修大学熊本)
- 145 万尾雪晏・中島冬真
(熊本)
- 146 稲田陽斗・高田寿希也
(熊本農業)
- 147 濱口清正・古賀吏恩
(岱志)
- 148 益田航樹・吉村律輝
(熊本商業)
- 149 田尻潤・新野風我
(小川工業)
- 150 川元乃・森佑貴
(東海大学星翔)
- 151 島田空・中島勇氣
(秀岳館)
- 152 高木亮汰・宮村匠
(第二)
- 153 佐伯柁哉・村上笙之介
(湧心館)
- 154 井芹俊太・春山真凜
(済々黌)
- 155 住吉晃太郎・緒方琉斗
(鹿本)
- 156 天方蒼太・西村武
(熊本学園大付)

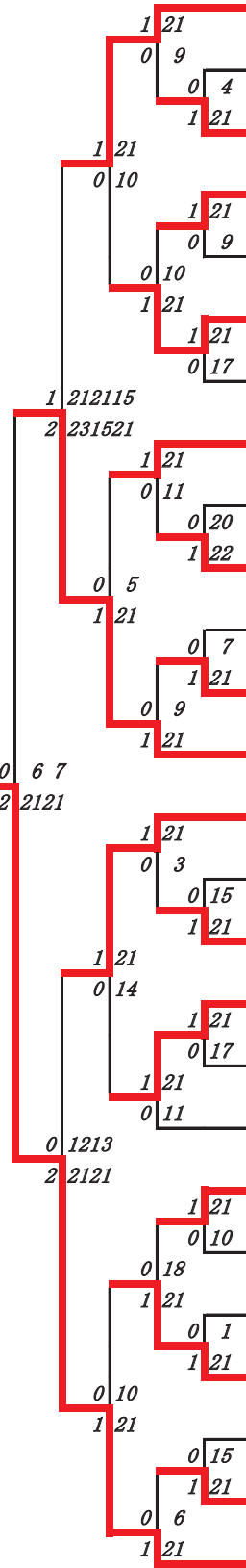
第 7 ブロック

- 157 村上颯汰・椎葉悠斗
(八代東)
- 158 竹下昂志・川上暖旬
(菊池)
- 159 河野敦大・甲斐雅都
(東海大学星翔)
- 160 中村壮志・野村昂生
(熊本高专熊本)
- 161 角田一葉・野村鈴
(秀岳館)
- 162 松本拓哉・東佑真
(慶誠)
- 163 西山昊・橋口漣
(八代清流)
- 164 佐藤碧海・藤本悠希
(翔陽)
- 165 阿南汰城・辻音央
(高森)
- 166 丸山稜平・内山尚磨
(熊本商業)
- 167 砂岡達也・津組凜成
(天草拓心)
- 168 宮田壮之助・高田総二郎
(小川工業)
- 169 児玉佳樹・甲斐龍生
(専修大学熊本)
- 170 園田寛英・本田幹人
(熊本学園大付)
- 171 白川智哉・小田優季
(熊本西)
- 172 宮田優星・福本悠太
(大津)
- 173 岩瀬漣・緒方蒼人
(熊本高专八代)
- 174 林優喜・金栗大悟
(玉名)
- 175 中嶋鎧兜・吉田希
(天草工業)
- 176 田村洸貴・坂本竜之介
(熊本国府)
- 177 柏木陵那・西本蒼空
(水俣)
- 178 佐藤銀之丞・田中真生
(甲佐)
- 179 植田大輝・今崎智文
(真和)
- 180 牧嶋聖仁・林田椋心
(有明)
- 181 帯田龍・高木優希
(千原台)
- 182 浦田昊・日野遥斗
(文徳)



第 8 ブロック

- 183 石井晶・小田展輝
(八代工業)
- 184 岡村健心・山下凌采
(熊本農業)
- 185 岡本幸也・堤柘哉
(熊本北)
- 186 荒川悠人・奥田大翔
(八代)
- 187 上村真希・前田浩希
(阿蘇中央)
- 188 前田瑛祐・松村英樹
(第一)
- 189 柴田伎勲・宇都宮大志
(必由館)
- 190 田原滉太郎・吉山智也
(小国)
- 191 坂本龍哉・植田瑛士
(宇土)
- 192 嶋中優斗・八木治樹
(松橋)
- 193 椎屋恵・中村広史
(芦北)
- 194 村上慧乃介・東紘平
(第二)
- 195 田上雄慎・井口仁貴
(熊本中央)
- 196 佐川陽・中原陵
(九州学院)
- 197 山内大夢・境遼太
(鹿本)
- 198 今村祐斗・木庭右京
(鹿本商工)
- 199 三小田流維・石田琉聖
(玉名工業)
- 200 森田和正・吉田春太郎
(マリスト学園)
- 201 長島颯太・吉村烈生
(御船)
- 202 平松拓士・吉田昂平
(天草)
- 203 森鴻太郎・西門拓海
(済々黌)
- 204 尾方真生・後田龍我
(球磨中央)
- 205 宮原真志・倉内湧摩
(熊本工業)
- 206 田中比呂斗・山本大貴
(東稜)
- 207 入江優真・岩野泰志
(熊本)
- 208 上西孝明・小西裕翔
(八代東)

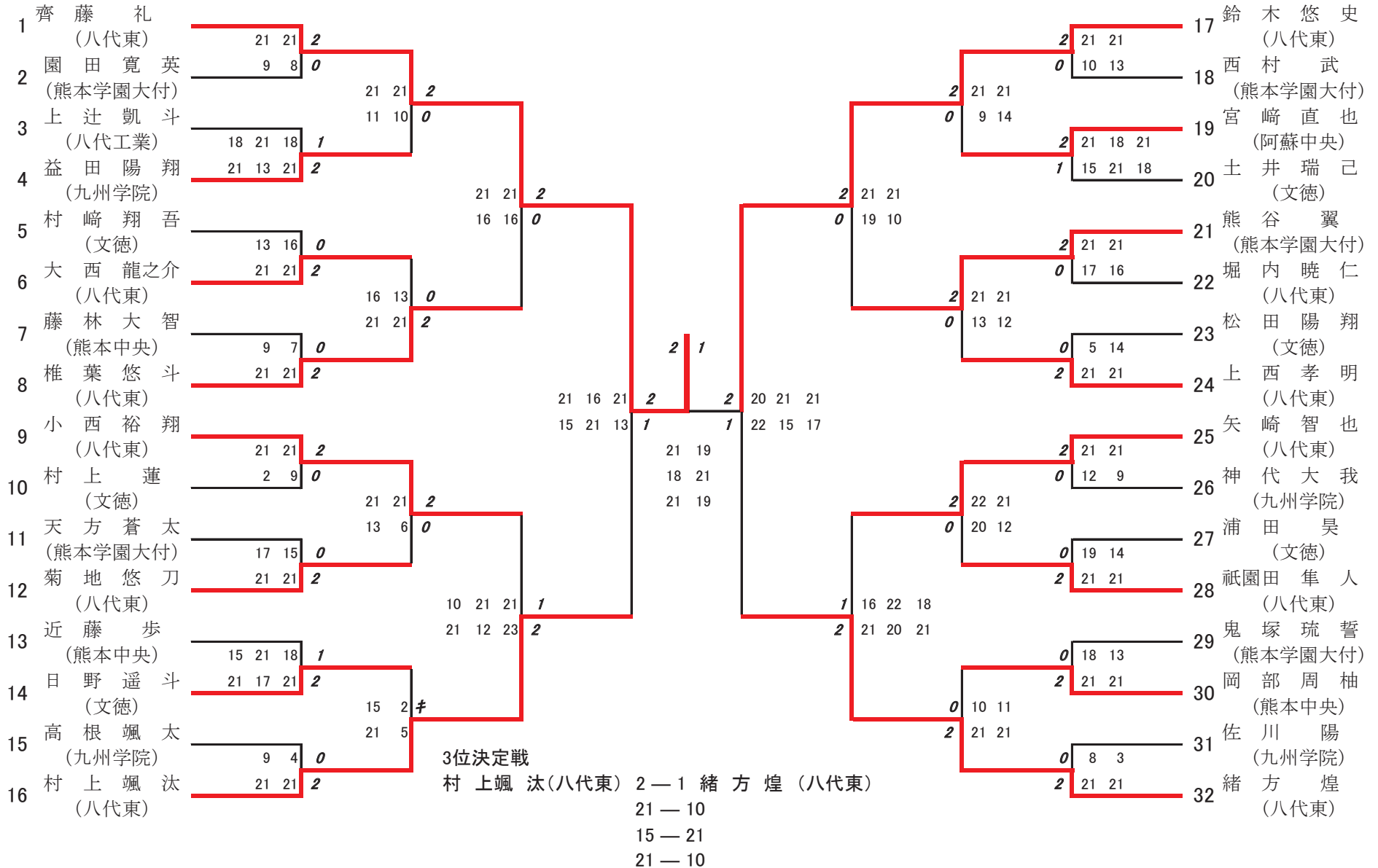


決勝戦：齊藤礼・緒方煌(八代東) 2 対 0 鈴木悠史・矢崎智也(八代東)

3位決定戦：祇園田隼人・菊地悠刀(八代東) 2 対 1 上西孝明・小西裕翔(八代東)

令和6年度高校総体:バドミントン男子シングルス:ベスト32(参加組数:429)

齊藤礼 (八代東)

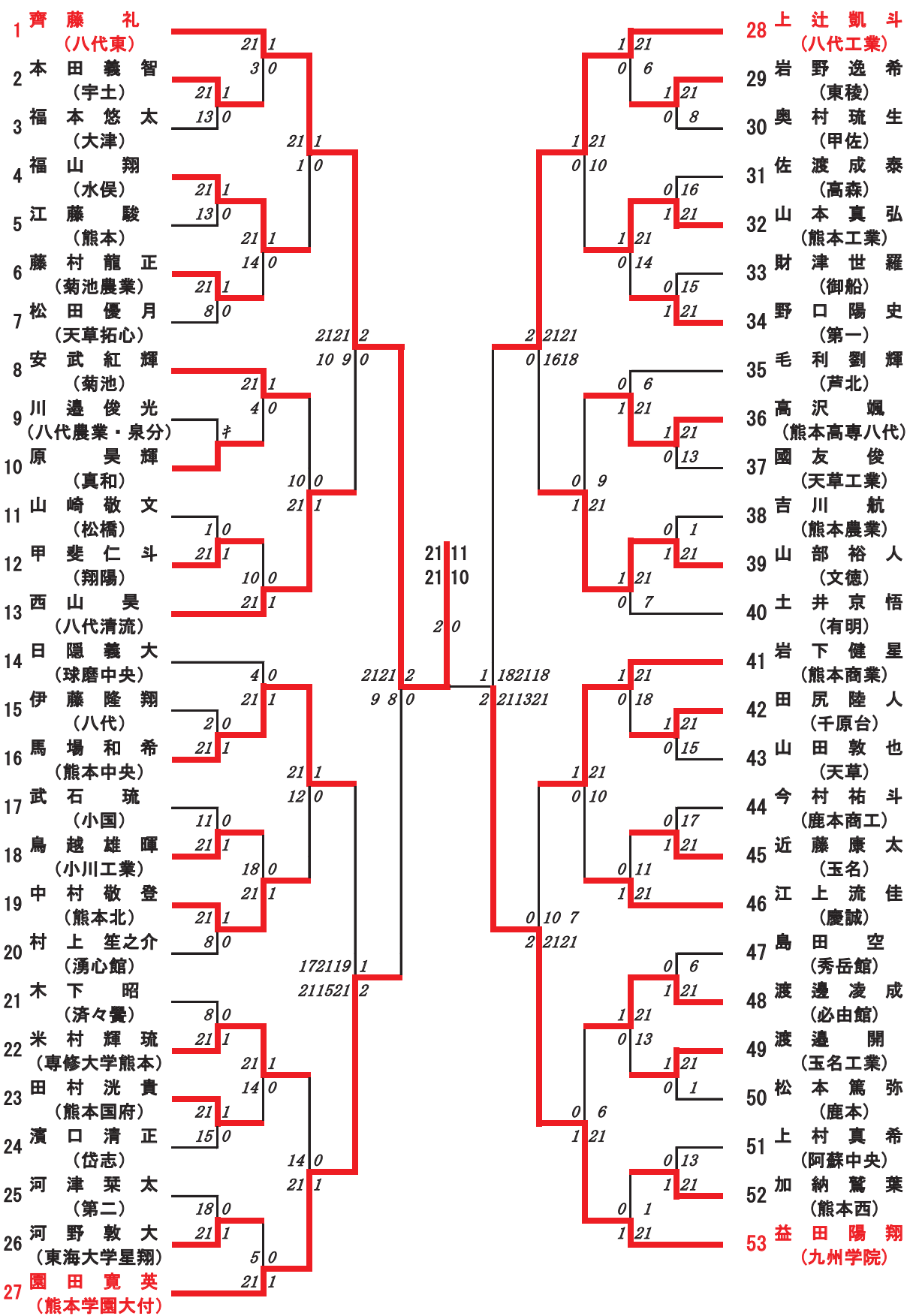


令和6年度 高校総体：バドミントン：男子シングルス

第1ブロック

名前の赤色はベスト32

第2ブロック



第3ブロック

54	村崎翔吾 (文徳)	21 1
55	甲斐隼斗 (小国)	12 0
56	石田昊 (菊池農業)	21 1
57	新野風我 (小川工業)	21 1
58	佐藤銀之丞 (甲佐)	9 0
59	田尻悠人 (天草拓心)	14 0
60	内山尚磨 (熊本商業)	21 1
61	植田大輝 (真和)	21 1
62	西府陽天 (宇土)	13 0
63	宮本賢生 (熊本学園大付)	21 1
64	横手澄海 (天草工業)	10 0
65	須田柁生 (東海大学星翔)	21 1
66	村友活 (水俣)	21 1
67	吉本光志 (第一)	19 0
68	山下侑真 (熊本高専八代)	21 1
69	岩崎陸斗 (玉名工業)	17 0
70	宇都宮大志 (必由館)	21 1
71	森川太朗 (慶誠)	10 0
72	紫藤晴太 (マリスト学園)	15 0
73	徳田一翠 (熊本高専熊本)	21 1
74	太田龍 (上天草)	11 0
75	東田真門 (熊本農業)	23 0
76	新谷珀斗 (八代農業・泉分)	25 1
77	高本唯人 (専修大学熊本)	7 0
78	川上暖旬 (菊池)	21 1
79	山辺碧 (高森)	3 0
80	大西龍之介 (八代東)	21 1

第4ブロック

81	藤林大智 (熊本中央)	1 21
82	野村幹 (秀岳館)	0 6
83	堀洸吏 (御船)	1 21
84	西山暢一 (熊本国府)	0 10
85	平川碧泉 (有明)	1 21
86	関優輔 (玉名)	0 5
87	池田楓音 (鹿本)	0 18
88	大久保慧 (第二)	1 21
89	松本大貴 (熊本工業)	0 16
90	油谷龍哉 (八代)	1 21
91	大手陽介 (天草)	0 10
92	寺本明澄人 (熊本北)	1 21
93	室祐成 (阿蘇中央)	0 19
94	日下部春樹 (済々黈)	0 18
95	橋本虎太郎 (翔陽)	1 21
96	興呂木日向 (九州学院)	0 9
97	磯田蒼真 (東稜)	1 21
98	鈴木太陽 (熊本)	0 12
99	牛島秀太 (千原台)	1 21
100	真弓結貴 (松橋)	0 16
101	前田大征 (熊本西)	0 17
102	小田展輝 (八代工業)	1 21
103	平篤士道 (鹿本商工)	0 7
104	田尻優翔 (大津)	1 21
105	濱田笑多 (八代清流)	0 8
106	大塚琉生 (球磨中央)	0 18
107	椎葉悠斗 (八代東)	1 21

第5ブロック

108	小西裕翔 (八代東)	21 1
109	境遼太 (鹿本)	4 0
110	黒木哉政 (熊本高専八代)	21 1
111	市原朝日 (阿蘇中央)	21 1
112	持田真知 (マリスト学園)	19 0
113	小田優季 (熊本西)	21 1
114	大塚飛龍 (菊池)	15 0
115	松本大樹 (東稜)	17 0
116	田代和寿 (玉名)	21 1
117	田中優大 (第一)	8 0
118	辻音央 (高森)	18 0
119	本田隼士 (八代工業)	21 1
120	上田雄大 (秀岳館)	10 0
121	加藤翔大 (八代農業・泉分)	21 1
122	村上蓮 (文徳)	13 0
123	一ノ瀬一真 (湧心館)	21 1
124	福田倫大 (熊本)	4 0
125	金子陽斗 (天草拓心)	21 1
126	高岡航平 (第二)	20 0
127	菅優騎 (有明)	22 1
128	和田優輝 (八代清流)	10 0
129	足立優人 (甲佐)	21 1
130	川原隆一朗 (鹿本商工)	11 0
131	松本心 (小川工業)	21 1
132	北里真央 (小国)	7 0
133	竹下隼人 (翔陽)	21 1
134	井口仁貴 (熊本中央)	00 0

第6ブロック

135	天方蒼太 (熊本学園大付)	1 21
136	水永将貴 (熊本北)	0 4
137	豊田悠人 (熊本農業)	1 21
138	池田昇太 (千原台)	0 6
139	守屋治統 (熊本商業)	0 13
140	杉本アル工 (宇土)	1 21
141	清原健大 (専修大学熊本)	0 12
142	柴田昂樹 (真和)	0 14
143	武智慶至 (必由館)	1 21
144	竹中寛太 (大津)	0 19
145	古賀吏恩 (岱志)	1 21
146	柏木陵那 (水俣)	0 14
147	森下賢信 (八代)	1 21
148	中嶋鎧兜 (天草工業)	0 3
149	長島颯太 (御船)	1 21
150	澤田依穂 (菊池農業)	0 8
151	中原陵 (九州学院)	0 3
152	東佑真 (慶誠)	1 21
153	野田涉真 (玉名工業)	0 6
154	中村壮志 (熊本高専熊本)	0 13
155	高木龍也 (球磨中央)	1 21
156	有田藍汰 (天草)	0 12
157	友田陽仁 (熊本国府)	1 21
158	梅田翔平 (済々黌)	0 12
159	森佑貴 (東海大学星翔)	0 7
160	早野瑠色 (熊本工業)	1 21
161	菊地悠刀 (八代東)	0 11

第7ブロック

162	近藤 步 (熊本中央)	21 1			
163	中島 晟 (玉名)	10 0			
164	緒方 蒼人 (熊本高専八代)	21 1	21 1		
165	横山 絢人 (菊池)	18 0	10 0		
166	田部 奨悟 (八代)	21 1	12 0		
167	満井 琉生 (東海大学星洲)	6 0	21 1		
168	堀 耀介 (東稜)	21 1		2121 2	
169	白濱 滉大 (上天草)	11 0	8 8 0		
170	松川 龍河 (御船)	8 0	21 1		
171	黒木 寿計 (宇土)	21 1	21 1		
172	吉山 智也 (小国)		10 0		
173	清水 晴斗 (阿蘇中央)	21 1		15 21 2 5	
174	廣永 健太 (天草)	16 0			
175	永田 優斗 (玉名工業)	21 1	152118 1	0 9 4	
176	谷口 柑太 (八代工業)	15 0	211721 2	2 2121	
177	吉村 律輝 (熊本商業)	12 0	22 1		
178	岡村 健心 (熊本農業)	8 0	20 0		
179	福永 将大 (千原台)	21 1	7 0		
180	飯星 由翔 (熊本国府)	5 0	21 1		
181	甲斐 龍生 (専修大学熊本)	21 1		413 0	
182	椎屋 恵 (芦北)	19 0	2121 2		
183	村上 勇心 (岱志)	21 1	11 0		
184	相馬 貢太 (熊本)	8 0	21 1		
185	児玉 優希 (高森)	21 1	3 0		
186	石田 駿介 (熊本西)	9 0	21 1		
187	田尻 英寿 (天草工業)	21 1	5 0		
188	日野 遥斗 (文徳)	21 1			

第8ブロック

189	高根 颯太 (九州学院)	1 21			
190	赤崎 奨太 (甲佐)	0 4	0 19		
191	浜田 悠偉 (マリスト学園)	1 21	1 21		
192	岡本 大空 (第一)				
193	川端 一輝 (湧心館)	0 11			
194	柳 孝成 (熊本北)	1 21	1 21		
195	上山 玲哉 (熊本工業)	0 16			
196	坂本 英悟 (八代農業・泉分)	0 11			
197	小崎 千寛 (八代清流)	1 21	0 5		
198	砂岡 達也 (天草拓心)	1 21	0 5		
199	小平 隼太郎 (熊本学園大付)	1 21	1 21		
200	松下 天河 (秀岳館)	0 14			
201	荒木 和流 (小川工業)	0 11	0 12		
202	原田 樹 (大津)	1 21	1 21		
203	岡本 力哉 (有明)	1 21	0 18		
204	八木 治樹 (松橋)	0 15	1 21		
205	松野 光紘 (慶誠)	0 7			
206	野村 昂生 (熊本高専熊本)	1 21	1 21		
207	永田 雅之 (翔陽)	0 4	0 6		
208	瀬河 由慈 (第二)	1 21	1 21		
209	谷脇 颯士 (必由館)	0 810	2 2121		
210	中山 善太郎 (鹿本)	1 21	0 13		
211	永井 暢一郎 (鹿本商工)	0 19	0 15		
212	林田 悠央 (済々黌)	0 9	1 21		
213	金子 拓矢 (水俣)	1 21	0 20		
214	後田 龍我 (球磨中央)	0 00	1 22		
215	村上 颯汰 (八代東)	1 21			

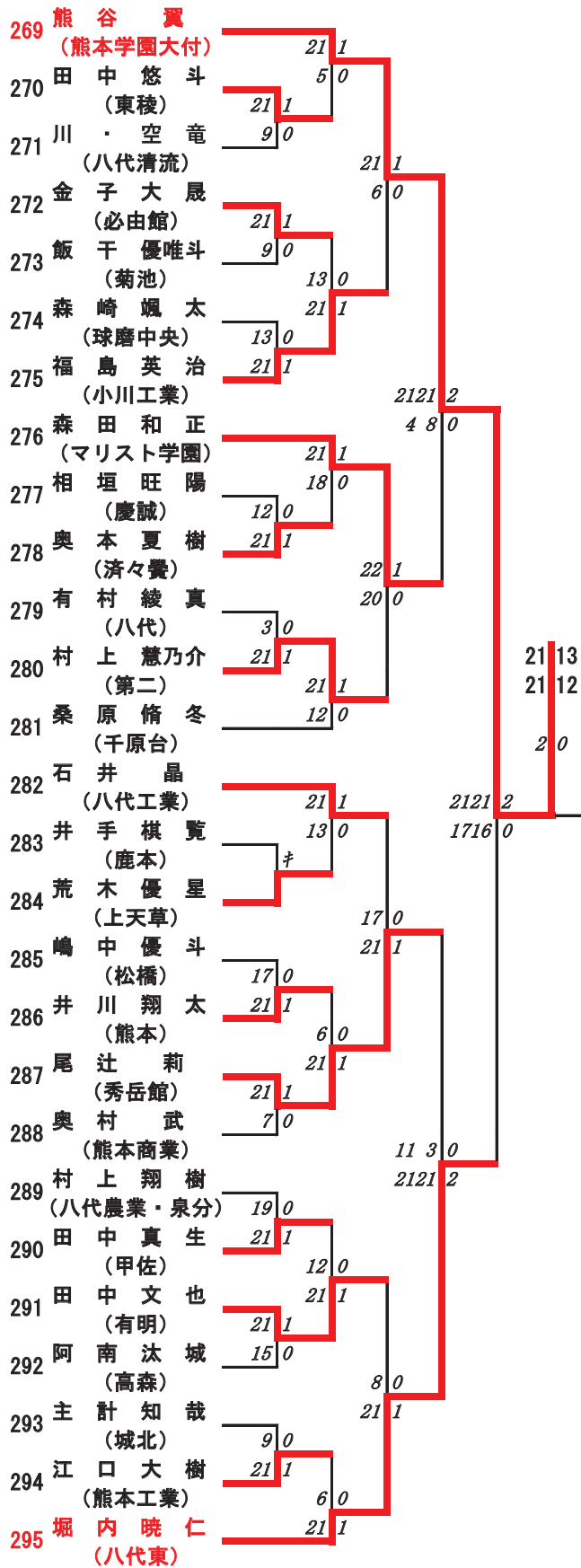
第 9 ブロック

216	鈴木悠史 (八代東)	21 1
217	西秀哉 (熊本)	2 0
218	宮田優星 (大津)	16 0
219	松崎杏志 (翔陽)	21 1
220	後藤柊 (高森)	21 1
221	高田寿希也 (熊本農業)	5 0
222	吉田希 (天草工業)	21 1
223	戸田樹嗣 (八代)	19 0
224	齊藤真也 (菊池)	21 21 21 2
225	遠山大誠 (第一)	6 6 0
226	甲斐雅都 (東海大学星翔)	21 1
227	駒木根煌士 (玉名)	9 0
228	原悠乃介 (鹿本)	15 0
229	本村美智瑠 (熊本国府)	21 1
230	高山玲欧 (九州学院)	21 1
231	西山天翔 (上天草)	16 0
232	左藤和磨 (北稜)	00 0
233	下田悠喜 (必由館)	9 0
234	松崎敦士 (天草)	21 1
235	児玉佳樹 (専修大学熊本)	11 0
236	石本万里 (八代農業・泉分)	21 1
237	中川颯 (熊本商業)	16 10 0
238	宮崎誠 (小国)	21 21 2
239	中島勇氣 (秀岳館)	4 0
240	清水智貴 (熊本高専熊本)	21 1
241	中村広史 (芦北)	8 0
242	西村武 (熊本学園大付)	13 0

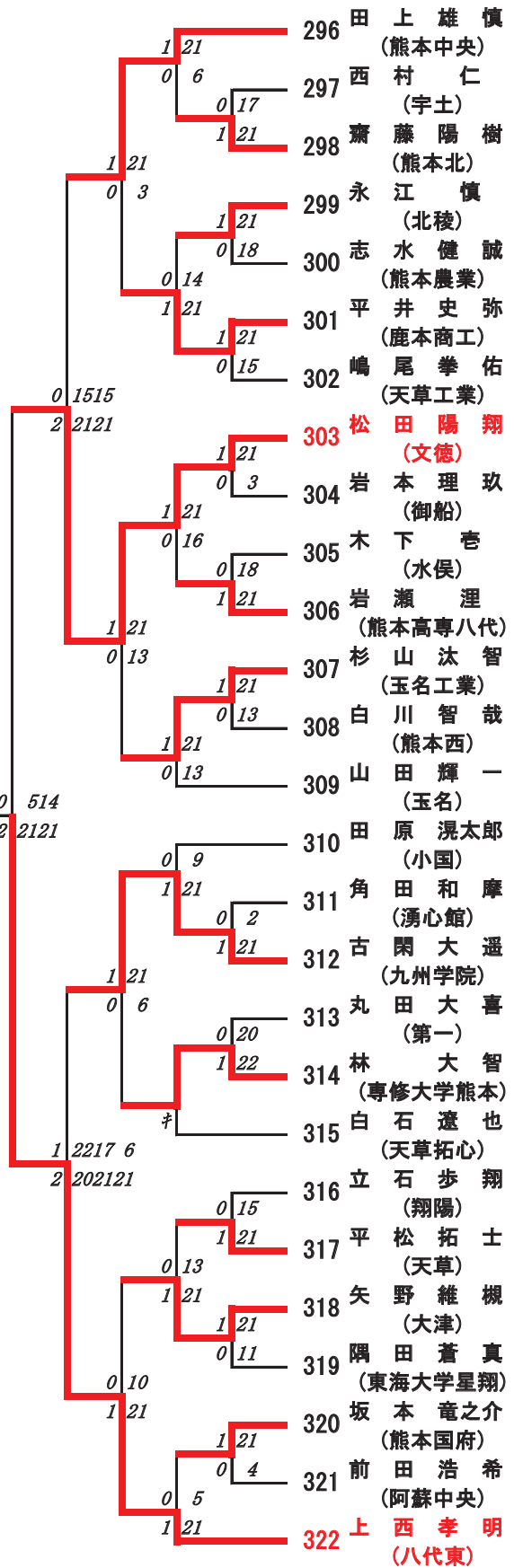
第 10 ブロック

243	宮崎直也 (阿蘇中央)	1 21
244	木庭右京 (鹿本商工)	0 2
245	田中慶汰 (八代工業)	0 10
246	吉村烈生 (御船)	1 21
247	境目歩夢 (球磨中央)	0 14
248	大森結絆 (城北)	1 21
249	田畑陽翔 (済々黉)	0 9
250	大曲晃生 (玉名工業)	1 21
251	宮崎琉隼 (熊本工業)	0 7
252	杉本優 (東稜)	1 21
253	谷口和駿 (熊本高専八代)	0 18
254	糸岡雅斗 (第二)	1 21
255	田尻潤 (小川工業)	0 15
256	田中理 (宇土)	1 21
257	福山士道 (熊本中央)	0 14
258	池田陸斗 (熊本北)	1 21
259	村崎篤志 (真和)	0 3
260	藤井奨析 (八代清流)	1 21
261	上田溪人 (菊池農業)	0 7
262	川越大晟 (熊本西)	0 18 20
263	津組凜成 (天草拓心)	2 21 22
264	山根悠陽 (慶誠)	0 10
265	大倉理玖 (千原台)	1 21
266	児玉優樹 (有明)	0 19
267	渡辺達也 (水俣)	0 7
268	土井瑞己 (文徳)	1 21

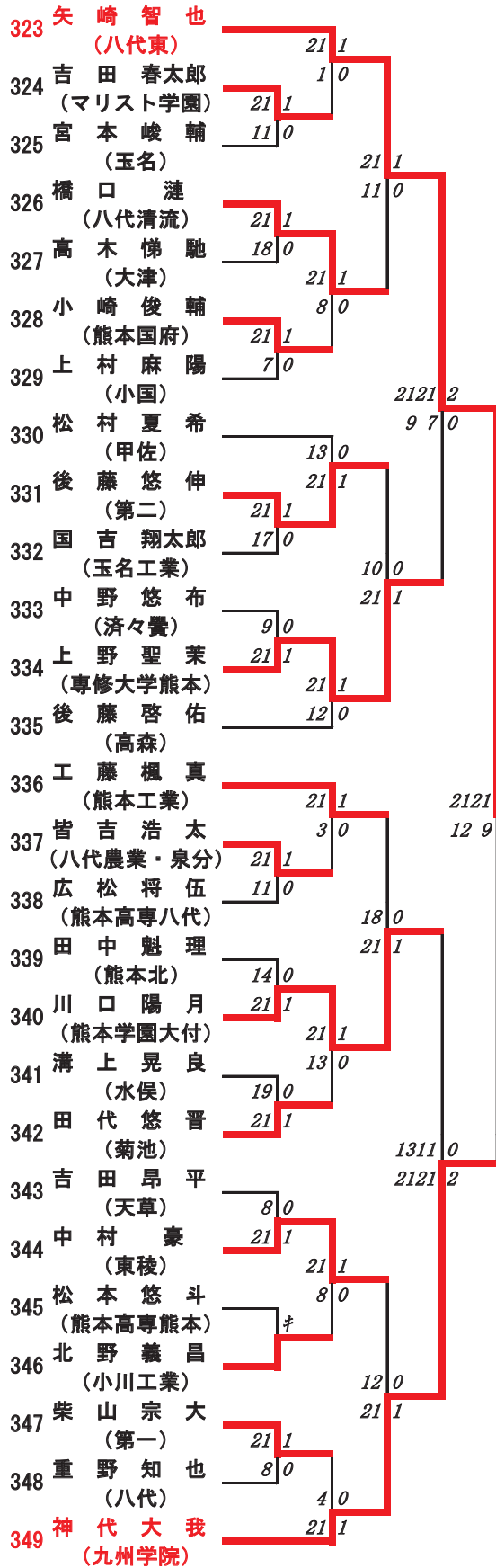
第 11 ブロック



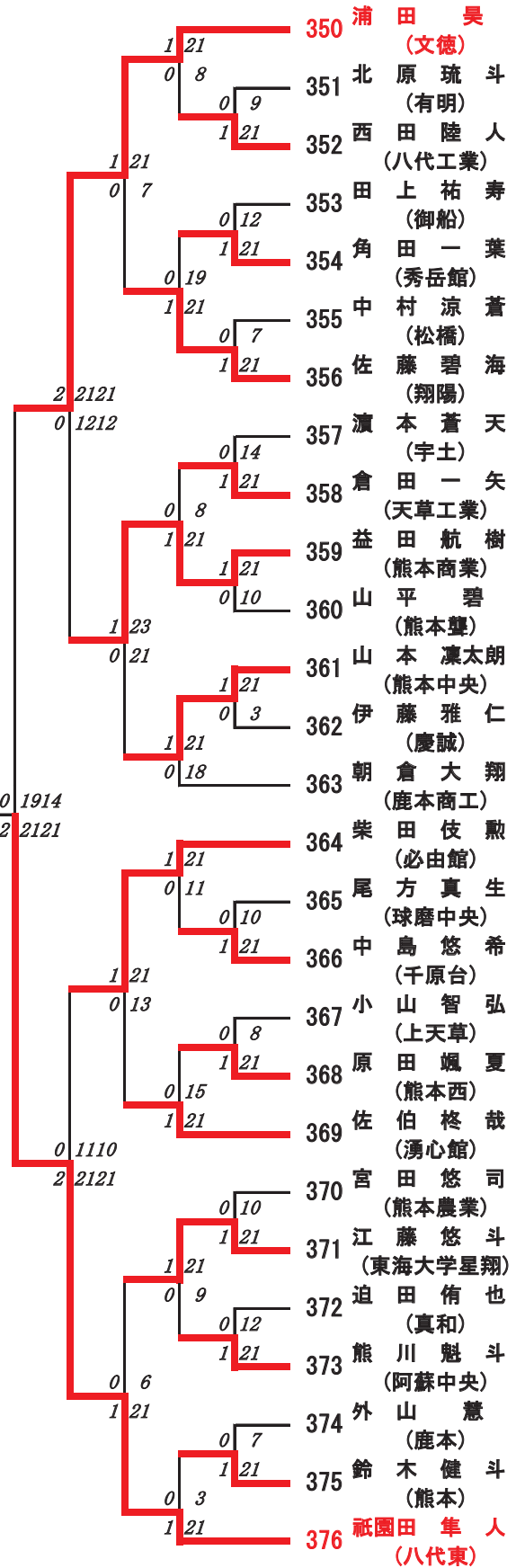
第 12 ブロック



第 13 ブロック



第 14 ブロック



第 15 ブロウ

377	鬼塚 琉 誓 (熊本学園大付)	21 1
378	末 永 清 (天草)	6 0
379	春 木 柁 人 (湧心館)	21 1
380	荒 木 大 智 (有明)	11 0
381	山 迫 剛 史 (大津)	21 1
382	山 本 遥 介 (小川工業)	12 0
383	石 田 陸 斗 (第二)	21 1
384	和 田 昂 樹 (芦北)	21 1
385	青 山 宝 輝 (菊池農業)	13 0
386	浦 西 祐 成 (天草高倉岳)	16 0
387	井 大 和 (阿蘇中央)	12 0
388	内 直 貴 (千原台)	21 1
389	田 崎 蒼 唯 (熊本高専八代)	21 1
390	岩 永 宗 武 (熊本農業)	12 0
391	濱 崎 彬 良 (城北)	3 0
392	猿 渡 怜 士 (文徳)	21 1
393	西 本 蒼 空 (水俣)	21 1
394	福 島 悠 斗 (熊本工業)	18 0
395	古 賀 真 斗 (玉名)	21 1
396	瀬 天 翔 (高森)	11 0
397	中 島 空 (熊本北)	21 1
398	酒 井 悠 成 (必由館)	18 0
399	田 中 快 琉 (天草拓心)	13 0
400	岡 田 陽 史 (八代)	5 0
401	野 満 碧 泉 (鹿本商工)	21 1
402	岡 部 周 柚 (熊本中央)	21 1

第 16 ブロウ

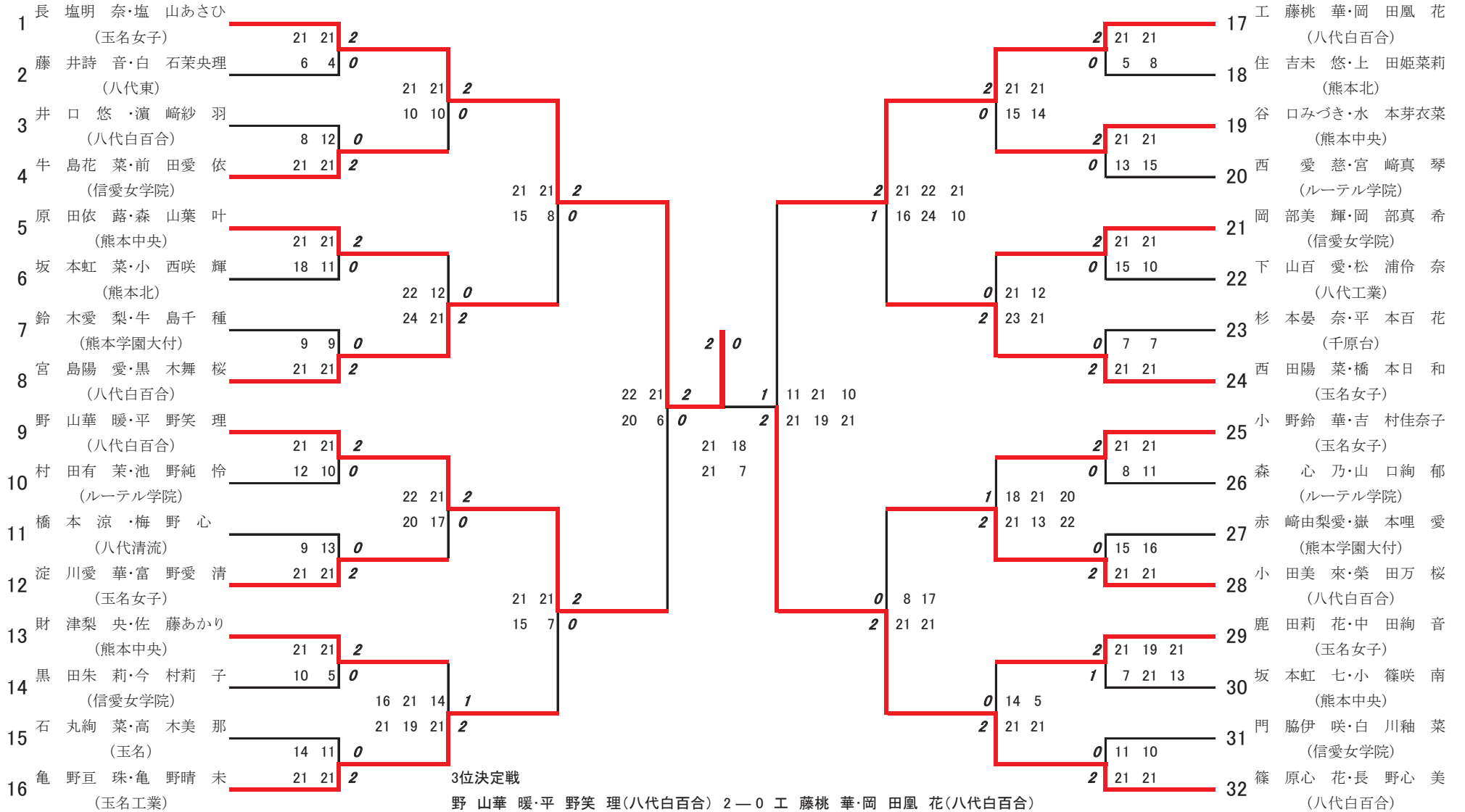
403	黒 田 優 和 (専修大学熊本)	1 21
404	松 本 拓 哉 (慶誠)	0 6
405	丸 山 稜 平 (熊本商業)	0 17
406	愛 甲 優 大 (球磨中央)	1 21
407	林 田 明 紘 (真和)	0 16
408	田 端 琉 臥 (松橋)	1 21
409	山 内 大 夢 (鹿本)	0 12
410	深 水 祐 誓 (八代農業・泉分)	0 6
411	只 隈 賢 汰 (第一)	1 21
412	中 熊 琉 斗 (秀岳館)	0 15
413	佐 川 陽 (九州学院)	0 8
414	五 島 蒼 隼 (東稜)	1 21
415	坂 本 龍 哉 (宇土)	0 6
416	本 山 蓮 (熊本)	1 21
417	川 元 乃 (東海大学星翔)	0 8
418	竹 下 昂 志 (菊池)	1 21
419	井 上 陽 翔 (小国)	0 13
420	岩 田 昊 大 (八代工業)	0 15
421	山 元 嵐 太 (玉名工業)	1 21
422	松 浦 光 汰 (熊本西)	0 14
423	中 川 陽 生 (翔陽)	0 10 3
424	三 宅 眺 平 (済々黌)	2 2121
425	緒 方 優 心 (天草工業)	0 12
426	西 村 龍 訊 (八代清流)	1 21
427	川 野 心 聖 (熊本国府)	0 17
428	牧 本 泰 芽 (御船)	0 14
429	緒 方 煌 (八代東)	1 21

決勝戦：齊藤礼(八代東) 2 対 1 鈴木悠史(八代東)

3位決定戦：村上颯汰(八代東) 2 対 1 緒方煌(八代東)

令和6年度高校総体:バドミントン女子ダブルス:ベスト32(参加組数:174)

長塩明奈・塩山あさひ (玉名女子)



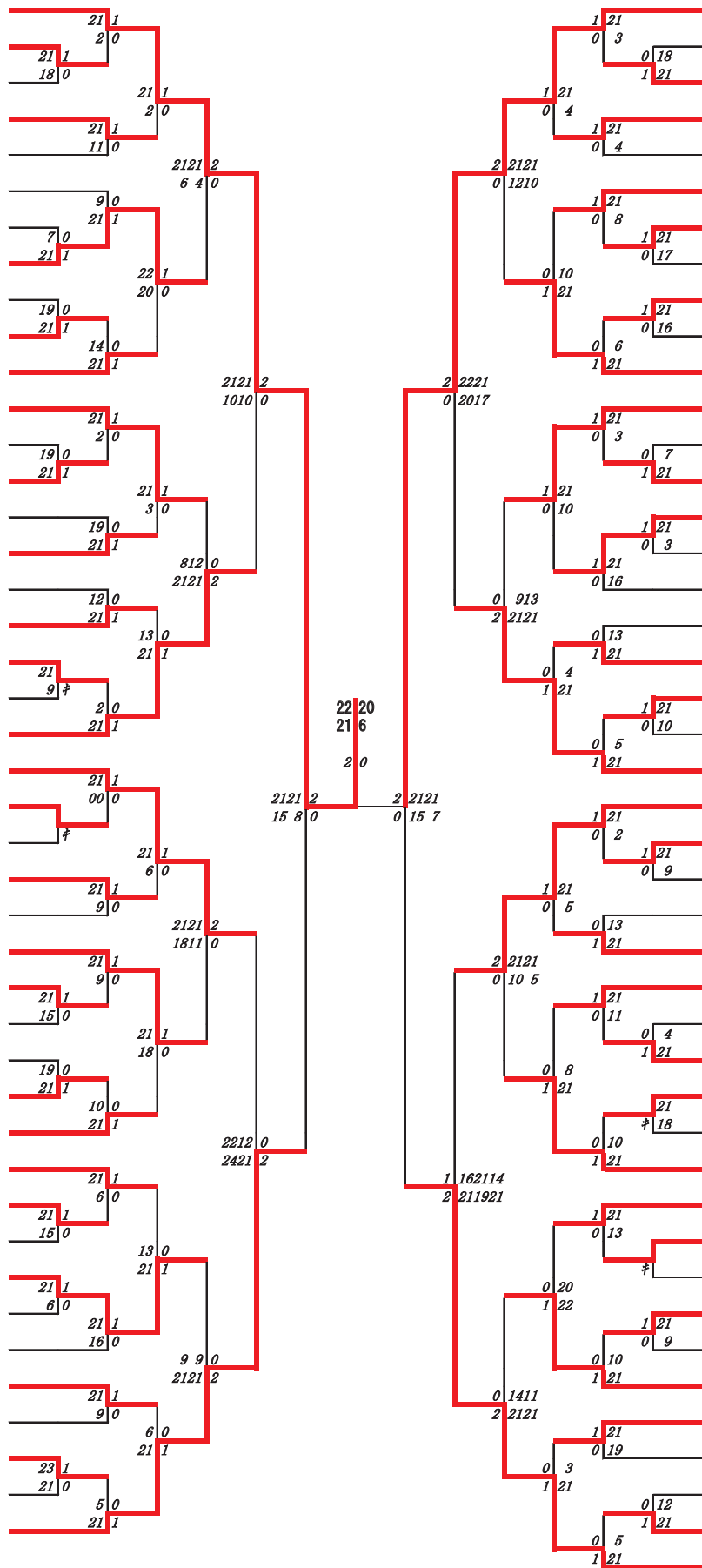
令和6年度 高校総体：バドミントン：女子ダブルス

第1ブロック

名前の赤色はベスト16

第2ブロック

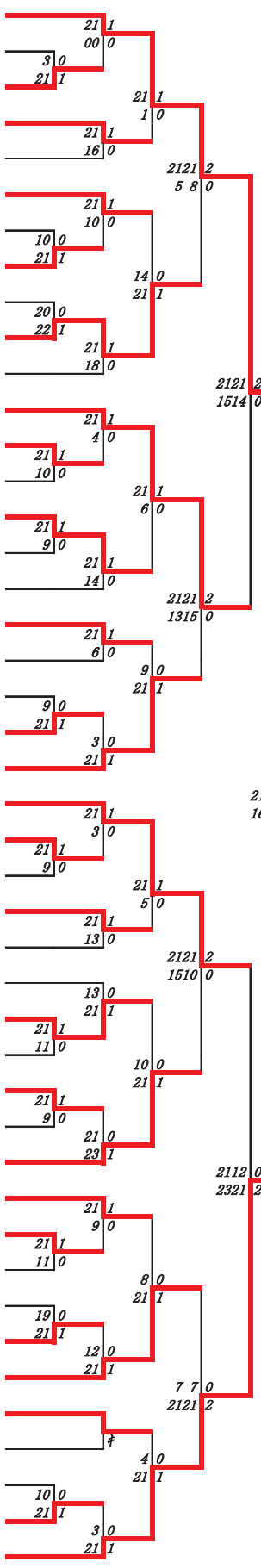
- 1 長塩明奈・塩山あさひ (玉名女子)
- 2 中村和奏・川田萌加 (天草)
- 3 原帆鳥・古閑花華 (熊本西)
- 4 吉田瑞希・桐原愛悠 (慶誠)
- 5 徳永百華・神保綾美 (甲佐)
- 6 中村百花・飯塚愛莉 (水俣)
- 7 川上瑞樹・和田柚香 (八代農業)
- 8 藤井詩音・白石菜央理 (八代東)
- 9 北岡千絵子・橋本真歩 (第二)
- 10 加藤優実・森川真菜 (千原台)
- 11 宇佐川千尋・沖田美 (熊本商業)
- 12 井口悠・濱崎紗羽 (八代百合)
- 13 北島愛香・山中千聖 (松橋)
- 14 平井李花・矢澤奈桜 (熊本)
- 15 梅下千尋・長元日和 (八代)
- 16 樋口杏優・家富礼奈 (熊本農業)
- 17 川野礼愛・原園つばさ (大津)
- 18 本嶋奏音・上辻尊依 (八代工業)
- 19 野田心愛・佐藤みひろ (第一)
- 20 緒方彩乃・下田莉子 (翔陽)
- 21 牛島花菜・清崎香花 (信愛女学院)
- 22 原田依藤・森山葉叶 (熊本中央)
- 23 永石莉佳・古賀千尋 (球磨中央)
- 24 松村幸奈・鬼京美瞳 (文徳)
- 25 梶村美羽・深川ひばり (八代清流)
- 26 緒方満都・石田梨乃 (御船)
- 27 坂本虹菜・小西咲輝 (熊本北)
- 28 山本さくら・小島未來 (東後)
- 29 鎌田京佳・平野心望 (必由館)
- 30 山下小鈴・村上恋奈 (秀岳館)
- 31 櫻井瑞稀・鷲崎真菜 (熊本工業)
- 32 石山佑衣・前田悠希 (ルーテル学院)
- 33 安達友都・中村咲文 (宇土)
- 34 藤原梨唯・瀧田さくら (尚綱)
- 35 佐藤零・富田琴美 (天草拓心)
- 36 鈴木愛梨・牛島千穂 (熊本学園大付)
- 37 多久まつり・丸山千尋 (鹿本)
- 38 藤田桃子・小川美空 (東海大学星翔)
- 39 宮川紗妃・仲間佳那 (菊池)
- 40 高口里愛・古賀舞 (有明)
- 41 園村彩・宮崎紗良 (済々養)
- 42 嶋田こはる・池本優珠 (玉名)
- 43 宮島陽愛・黒木舞桜 (八代百合)



- 44 野山華暖・平野美理 (八代百合)
- 45 岩崎心暖・中島凛 (宇土)
- 46 小形菜々・河野愛瑠 (水俣)
- 47 隈部千代乃・福留恋杏 (東後)
- 48 伊豆光温・大森杏華 (真和)
- 49 加嶋優衣・平島愛子 (済々養)
- 50 田中みさき・宮本梨乎 (有明)
- 51 牝小路綾乃・三良礼愛 (城北)
- 52 林田夏菜・泉奈菜子 (必由館)
- 53 福元優良・末吉陽菜子 (第二)
- 54 村田有菜・池野純伶 (ルーテル学院)
- 55 橋本涼・梅野心 (八代清流)
- 56 田中美優・松本未夢 (熊本)
- 57 古長美夏・佐々木秋香 (熊本西)
- 58 坂本愛瑛・渡邊暖 (高森)
- 59 井上美咲・竹内唯華 (御船)
- 60 盛一未空・恒松結子芭 (球磨中央)
- 61 山口萌歌・益田陽向 (天草)
- 62 清水結衣・宮崎理花 (秀岳館)
- 63 谷脇理子・田原瑠海 (熊本農業)
- 64 片山富穂・岩長瑠帆 (上天草)
- 65 淀川愛華・富野愛清 (玉名女子)
- 66 財津梨央・佐藤あかり (熊本中央)
- 67 勝枝奈央・坂本莉心 (熊本北)
- 68 高橋果歩・鎌田真宝 (熊本)
- 69 浜崎愛美・福島悠菜 (千原台)
- 70 吉永爽来・長谷川凛 (尚綱)
- 71 益田樹更・大城戸光璃 (文徳)
- 72 宮原彩華・西こもも (人吉高五木分)
- 73 山田百優・福永椎菜 (熊本商業)
- 74 中村美元・中嶋いちご (東海大学星翔)
- 75 星先愛香・増村真桜 (熊本工業)
- 76 黒田朱莉・前田愛依 (信愛女学院)
- 77 山崎夏姫・小野日向子 (第一)
- 78 坂本奈子・福嶋一花 (八代)
- 79 松下愛花音・岩間里緒菜 (湧心館)
- 80 田山奈々・鈴木佑彩 (慶誠)
- 81 八木菜々海・白石一花 (阿蘇中央)
- 82 石丸鞠菜・高木美那 (玉名)
- 83 堂本彩加・下真乃愛 (北後)
- 84 岩本ほのか・吉岡咲 (九州学院)
- 85 今村望亜・高森咲希 (大津)
- 86 岩崎未侑・金子日咲 (天草拓心)
- 87 亀野豆珠・亀野晴未 (玉名工業)

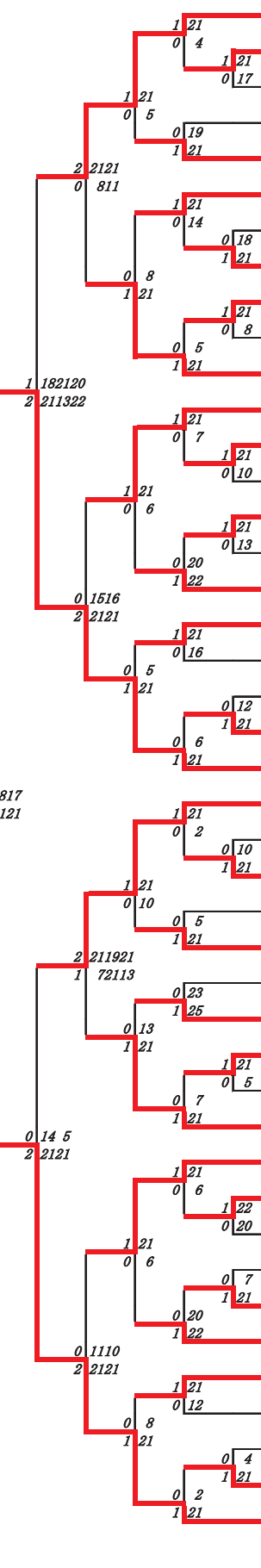
第3ブロック

- 88 工藤桃華・岡田風花 (八代白百合)
- 89 徳寄亜友美・内田舞桜 (秀岳館)
- 90 田上温菜・赤星あいら (東稜)
- 91 今村静香・大森南実 (大津)
- 92 山村英美・吉岡李桜 (八代農業)
- 93 嶋田心専・田上梨菜子 (八代)
- 94 宮内愛美・坂本静香 (天草高倉岳)
- 95 泉妃奈・川村未奈 (小国)
- 96 坂田穂花・山戸咲和 (玉名)
- 97 住吉未悠・上田姫菜莉 (熊本北)
- 98 坂本美湖・菊川美羽 (有明)
- 99 谷口みづき・水本芽衣菜 (熊本中央)
- 100 山口咲奈・岩本悠花 (八代清流)
- 101 福田くるみ・平岡明 (天草)
- 102 山崎美月・深草奈央 (第一)
- 103 岡本美空・福留桜 (東海大学星翔)
- 104 木村優里・古瀬千晶 (熊本)
- 105 本田莉緒奈・川元美沙 (熊本西)
- 106 赤崎瑠・森元悠瑞羽 (甲佐)
- 107 田畑理子・田代楓 (鹿誠)
- 108 大串美凛愛・萩原真梨奈 (熊本商業)
- 109 西愛慈・宮崎真琴 (ルーテル学院)
- 110 岡部美輝・岡部真希 (信愛女学院)
- 111 田崎夕愛・野田唯彩美 (玉名工業)
- 112 工藤文伽・田中李佳 (真和)
- 113 原口華梨・本たまど香 (尚綱)
- 114 橋本梨沙・島田芽衣 (鹿本)
- 115 沖永心春・松村莉奈 (第二)
- 116 實田るい・柳田結梨 (文徳)
- 117 福葉友彩・市来結奈 (水俣)
- 118 坂口奈々・永井天那 (熊本高専八代)
- 119 新留咲・片岡菜月 (済々豊)
- 120 下山百愛・松浦伶奈 (八代工業)
- 121 北村ひとみ・大谷鈴奈 (熊本工業)
- 122 永井杏奈・緒方虹織 (小川工業)
- 123 北島佑菜・池田恵菜 (宇土)
- 124 上野佑月・野村実夢 (北稜)
- 125 松尾彩乃・植田実花 (熊本農業)
- 126 杉本晏奈・平本百花 (千原台)
- 127 本田陽菜・伊藤由愛 (九州学院)
- 128 下川彩葉・今村静香 (球磨中央)
- 129 田村美緒・枇杷木愛歌 (菊池)
- 130 坂本莉桜・田上菜乃 (必由館)
- 131 西田陽菜・橋本日和 (玉名女子)



第4ブロック

- 132 小野鈴華・吉村佳奈子 (玉名女子)
- 133 住吉結奈・奥浜真那 (熊本工業)
- 134 池上七花・内田優音 (八代)
- 135 須崎明音・福田眺子 (大津)
- 136 赤崎りな・柴田響 (天草拓心)
- 137 牛島璃依・高浜愛奈 (必由館)
- 138 盛下雫・溝口陽琴 (水俣)
- 139 塚本滯・森果梨奈 (御船)
- 140 島田千恵・西村望那 (文徳)
- 141 林田菜奈・宮島美 (有明)
- 142 森心乃・山口純都 (ルーテル学院)
- 143 赤崎由梨愛・嶽本唯愛 (熊本学園大付)
- 144 清水咲衣・清水優月 (熊本北)
- 145 高木理桜・岩本梨音 (済々豊)
- 146 阿南沙紀・古澤亨佳 (高森)
- 147 松本莉奈・守田優月 (熊本西)
- 148 笹井萌花・大森愛央 (鹿誠)
- 149 宮原紀子・森田幸 (熊本)
- 150 増元里緒・内田百香 (玉名工業)
- 151 宮田愛香・清崎心琴 (千原台)
- 152 中村美海・門内藍奈 (東海大学星翔)
- 153 小田美来・梨田万桜 (八代白百合)
- 154 鹿田莉花・中田純音 (玉名女子)
- 155 本田美緒・増田温華 (尚綱)
- 156 永森羽奈桜・宮崎蓮 (八代清流)
- 157 久保結花・宮村涼音 (球磨中央)
- 158 中川穂花・谷口涼 (東稜)
- 159 古木零乃・古閑智美 (熊本商業)
- 160 下田愛央・加来茉結子 (熊本農業)
- 161 藤木日美里・早高杏菜 (玉名)
- 162 大膳小町・今村珠華 (菊池)
- 163 坂本虹七・小篠咲南 (熊本中央)
- 164 門脇伊咲・白川鞠葉 (信愛女学院)
- 165 志戸凜・中山小都菜 (八代東)
- 166 萩田朋子・水野心美 (宇土)
- 167 松村萌愛・中本新菜 (天草)
- 168 鴨谷莉瑠・中山優月 (第一)
- 169 田中夢乃・上野遥帆 (秀岳館)
- 170 大内田清佳・小林咲希 (翔陽)
- 171 荒木海未・中本瑠南 (上天草)
- 172 千田凜音・西本真央 (鹿本)
- 173 有屋田彩・坂口菜々美 (第二)
- 174 篠原心花・長野心美 (八代白百合)

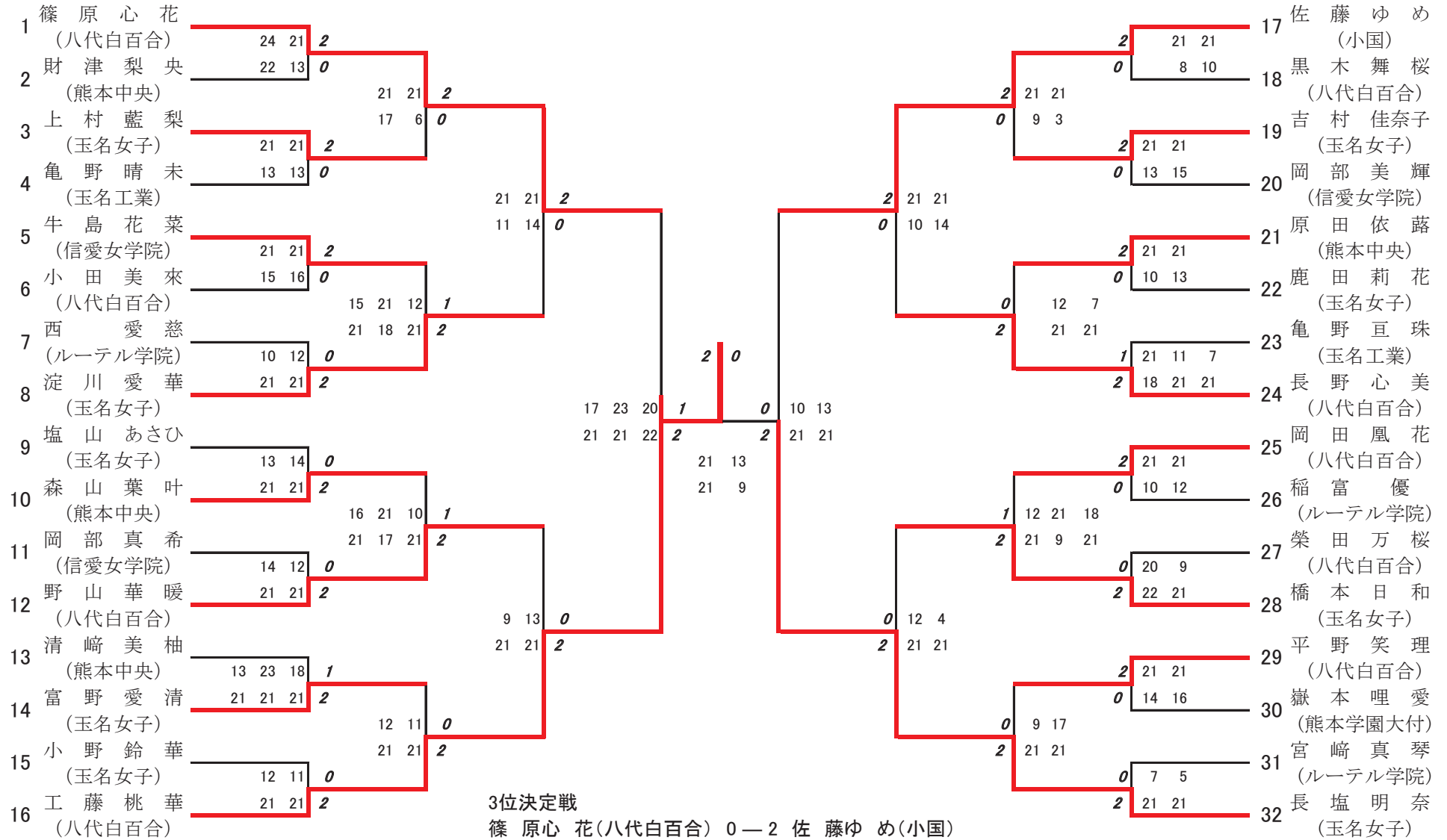


決勝戦：長塩明奈・塩山あさひ(玉名女子) 2 対 0 篠原心花・長野心美(八代白百合)

3位決定戦：野山華暖・平野笑理(八代白百合) 2 対 0 工藤桃華・岡田風花(八代白百合)

令和6年度高校総体:バドミントン女子シングルス:ベスト32(参加組数:375)

工藤桃華 (八代白百合)

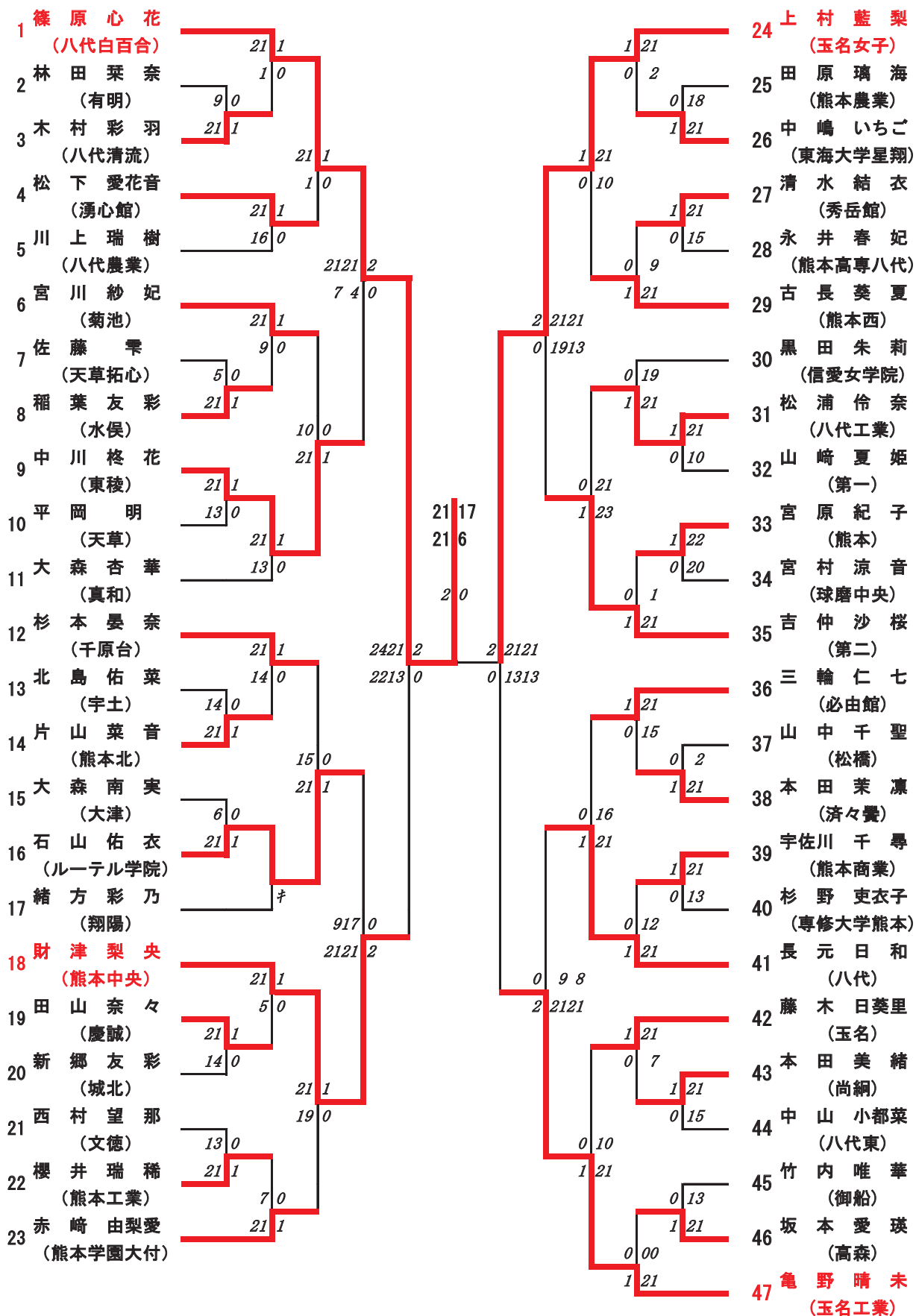


令和6年度 高校総体：バドミントン：女子シングルス

第1ブロック

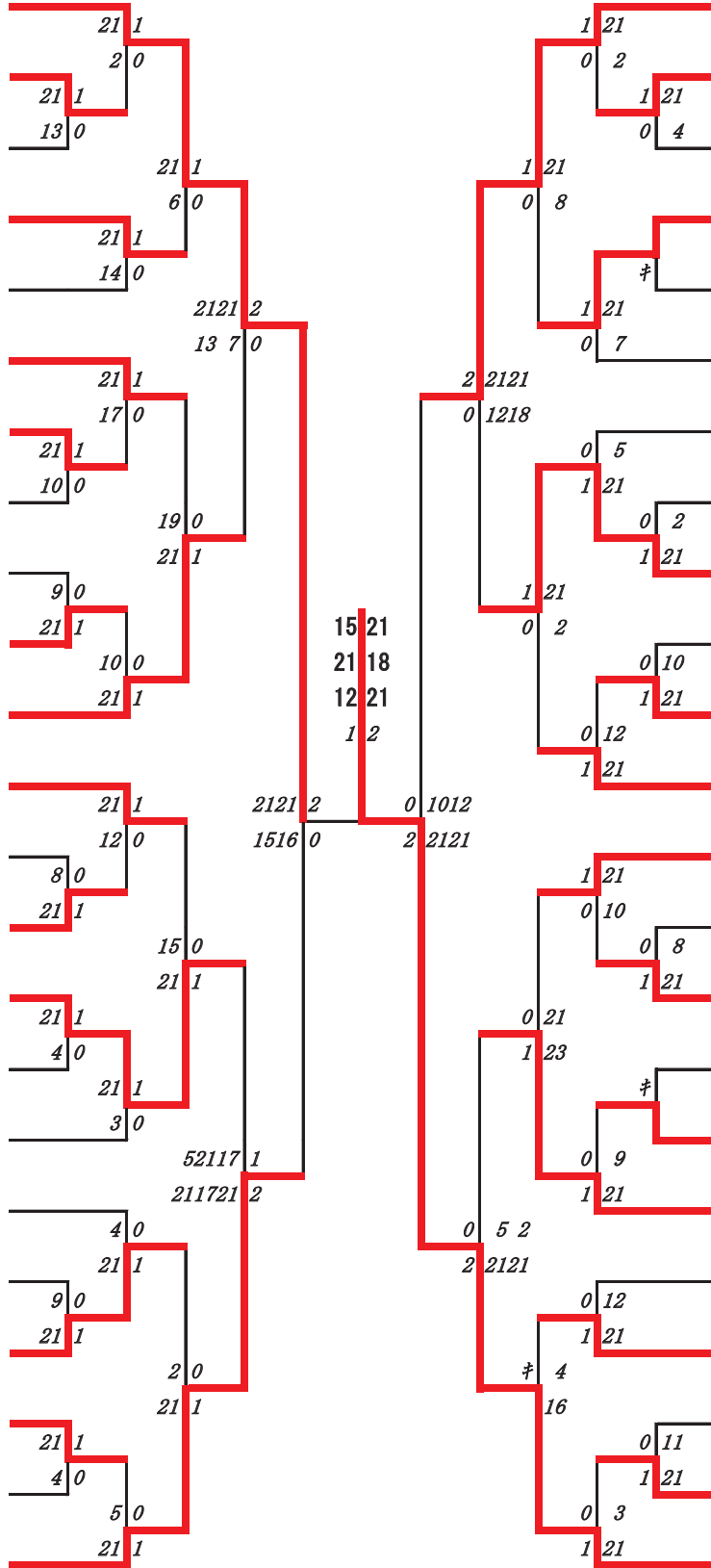
名前の赤色はベスト32

第2ブロック



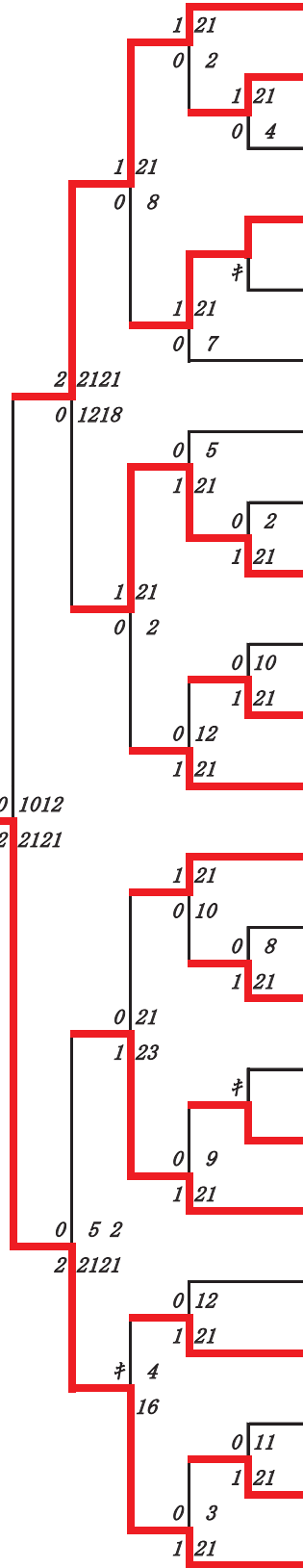
第3ブロック

- 48 牛島花菜 (信愛女学院)
- 49 山川聖乃 (熊本北)
- 50 古閑朱莉 (熊本)
- 51 中村詩音 (八代工業)
- 52 加藤優実 (千原台)
- 53 田中夢乃 (秀岳館)
- 54 坂田穂花 (玉名)
- 55 泉妃奈 (小国)
- 56 菊川美羽 (有明)
- 57 隈部千代乃 (東稜)
- 58 那須広佳 (熊本商業)
- 59 柳彩季 (専修大学熊本)
- 60 宮永幸乃 (必由館)
- 61 岡本美空 (東海大学星翔)
- 62 水本芽衣菜 (熊本中央)
- 63 池上七花 (八代)
- 64 牝小路綾乃 (城北)
- 65 赤崎碧 (甲佐)
- 66 吉永爽来 (尚綱)
- 67 松尾彩乃 (熊本農業)
- 68 山崎美月 (第一)
- 69 桐原愛悠 (慶誠)
- 70 小田美来 (八代百合)



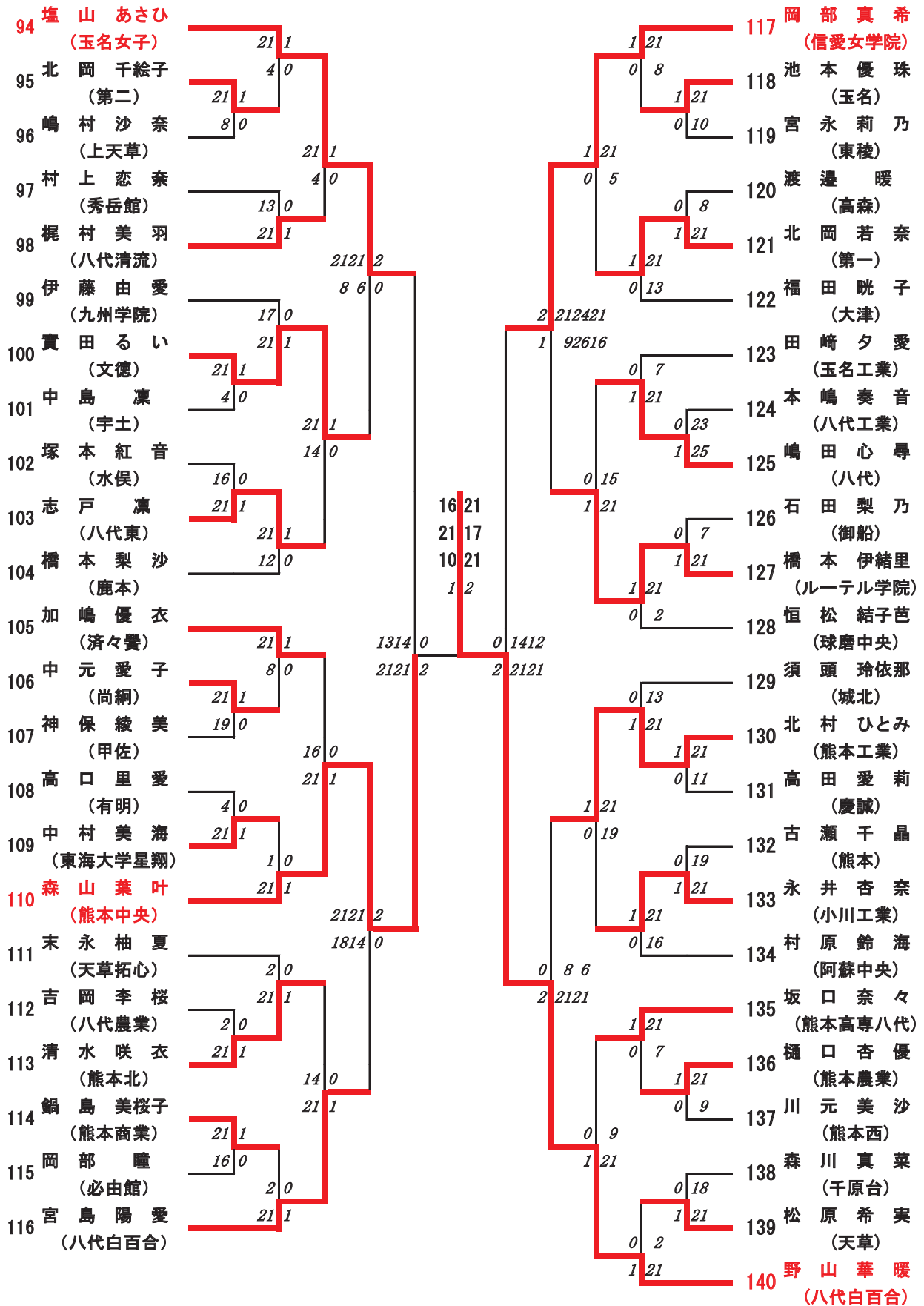
第4ブロック

- 71 西愛慈 (ルーテル学院)
- 72 村上遥 (宇土)
- 73 池田愛理 (鹿本)
- 74 宮崎蓮 (八代清流)
- 75 今村萌香 (球磨中央)
- 76 岩長璃帆 (上天草)
- 77 増村真桜 (熊本工業)
- 78 吉村絢音 (御船)
- 79 鈴木愛梨 (熊本学園大付)
- 80 堂本彩加 (北稜)
- 81 松本莉奈 (熊本西)
- 82 益田陽向 (天草)
- 83 原園つばさ (大津)
- 84 大脳小町 (菊池)
- 85 河野愛瑠 (水俣)
- 86 淀川柑菜 (翔陽)
- 87 工藤文伽 (真和)
- 88 藤井詩音 (八代東)
- 89 松村莉奈 (第二)
- 90 大城戸光璃 (文徳)
- 91 岩崎未侑 (天草拓心)
- 92 平島愛子 (済々黌)
- 93 淀川愛華 (玉名女子)



第 5 ブロック

第 6 ブロック



第 7 ブロウ

第 8 ブロウ

141 清 崎 美 柚
(熊本中央)

142 清 崎 心 琴
(千原台)

143 徳 寄 亜 友 美
(秀岳館)

144 西 山 蓮 朝
(松橋)

145 吉 岡 咲
(九州学院)

146 榎 田 光
(八代)

147 高 木 理 桜
(済々黉)

148 門 脇 伊 咲
(信愛女学院)

149 塚 本 滯
(御船)

150 松 本 未 夢
(鹿本)

151 萩 田 朋 子
(宇土)

152 高 木 美 那
(玉名)

153 笹 井 萌 花
(慶誠)

154 溝 口 陽 零
(水俣)

155 増 元 里 緒
(玉名工業)

156 中 山 優 月
(第一)

157 柴 田 明 咲
(小川工業)

158 永 井 天 那
(熊本高専八代)

159 小 川 美 空
(東海大学星翔)

160 渡 邊 海 月
(熊本商業)

161 小 林 咲 希
(翔陽)

162 和 田 柚 香
(八代農業)

163 宮 坂 咲 帆
(城北)

164 富 野 愛 清
(玉名女子)

165 小 野 鈴 華
(玉名女子)

166 高 森 咲 希
(大津)

167 平 野 榛 華
(球磨中央)

168 田 中 み さ き
(有明)

169 本 田 ま ど 香
(尚綱)

170 平 井 天 淑
(熊本北)

171 跡 上 聖 昊
(ルーテル学院)

172 濱 陽 良
(熊本工業)

173 安 倍 彩 夏
(必由館)

174 上 野 佑 月
(北稜)

175 末 吉 陽 菜 子
(第二)

176 赤 崎 り な
(天草拓心)

177 三 輪 泉 美
(熊本)

178 梅 野 心
(八代清流)

179 枇杷木 愛 歌
(菊池)

180 加 来 茉 結 子
(熊本農業)

181 小 島 未 來
(東稜)

182 中 本 瑠 南
(上天草)

183 松 村 幸 奈
(文徳)

184 阿 南 沙 紀
(高森)

185 積 恵 理 菜
(熊本西)

186 中 本 新 菜
(天草)

187 工 藤 桃 華
(八代白百合)

第9ブロック

第10ブロック

188 佐藤 ゆめ
(小国)

189 今村 瑩
(大津)

190 門内 藍奈
(東海大学星翔)

191 北村 美空
(専修大学熊本)

192 宮田 愛香
(千原台)

193 白石 えみり
(高森)

194 谷口 みづき
(熊本中央)

195 下田 愛央
(熊本農業)

196 木村 優里
(熊本)

197 島田 芽衣
(鹿本)

198 益田 樹更
(文徳)

199 小形 楽々
(水俣)

200 右今 咲貴
(阿蘇中央)

201 福留 恋杏
(東稜)

202 白石 茉央理
(八代東)

203 片山 富楓
(上天草)

204 坂本 静香
(天草高倉岳)

205 山野 来夢
(城北)

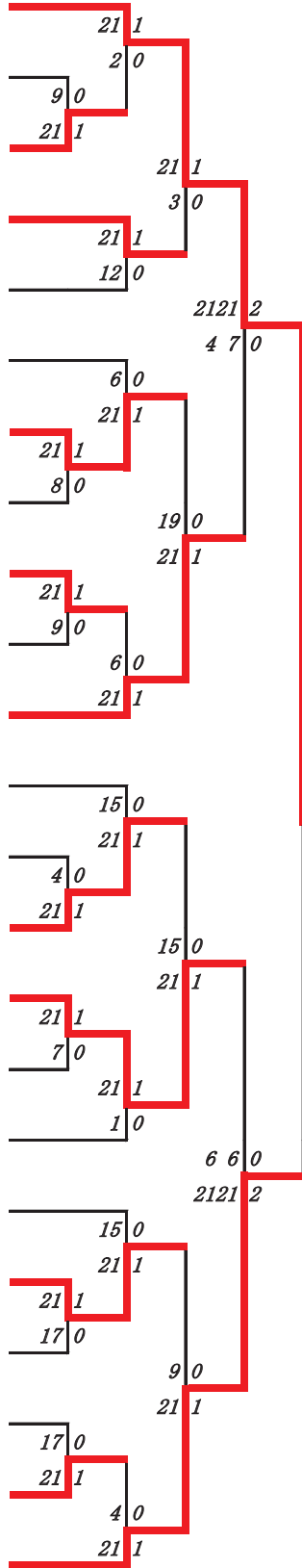
206 住吉 結奈
(熊本工業)

207 嶋田 こはる
(玉名)

208 城 夏凜
(熊本北)

209 淵田 さくら
(尚綱)

210 黒木 舞桜
(八代百合)



211 吉村 佳奈子
(玉名女子)

212 灰本 百花
(八代)

213 宮田 結衣
(玉名工業)

214 園村 彩
(済々黌)

215 古木 琴乃
(熊本商業)

216 春口 菜桜
(真和)

217 光崎 夏音
(必由館)

218 柴田 響
(天草拓心)

219 久保 柗花
(球磨中央)

220 仲間 佳那
(菊池)

221 沖永 心春
(第二)

222 安達 友郁
(宇土)

223 坂本 美湖
(有明)

224 緒方 虹織
(小川工業)

225 吉田 瑞希
(慶誠)

226 前田 悠希
(ルーテル学院)

227 深草 奈央
(第一)

228 福田 くるみ
(天草)

229 山下 小鈴
(秀岳館)

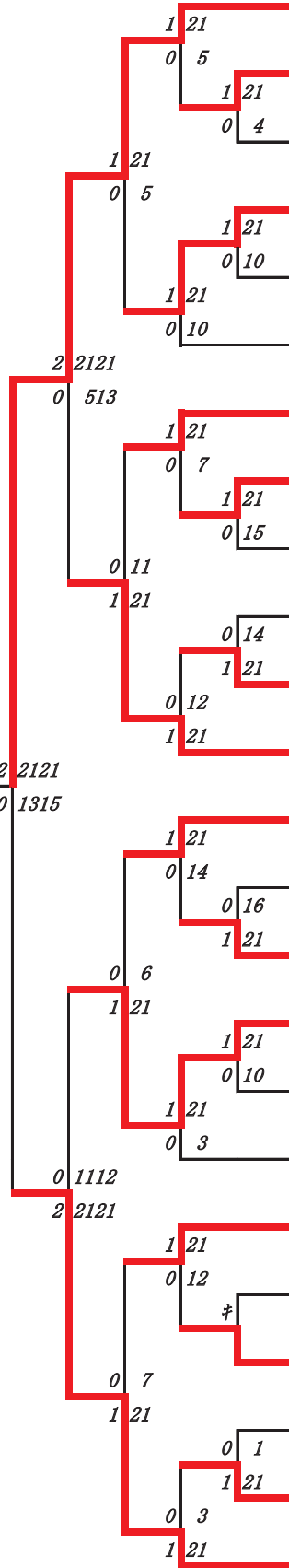
230 白石 愛琉
(九州学院)

231 久保 歌暖
(熊本西)

232 平尾 玲奈
(翔陽)

233 奥野 ねいろ
(八代清流)

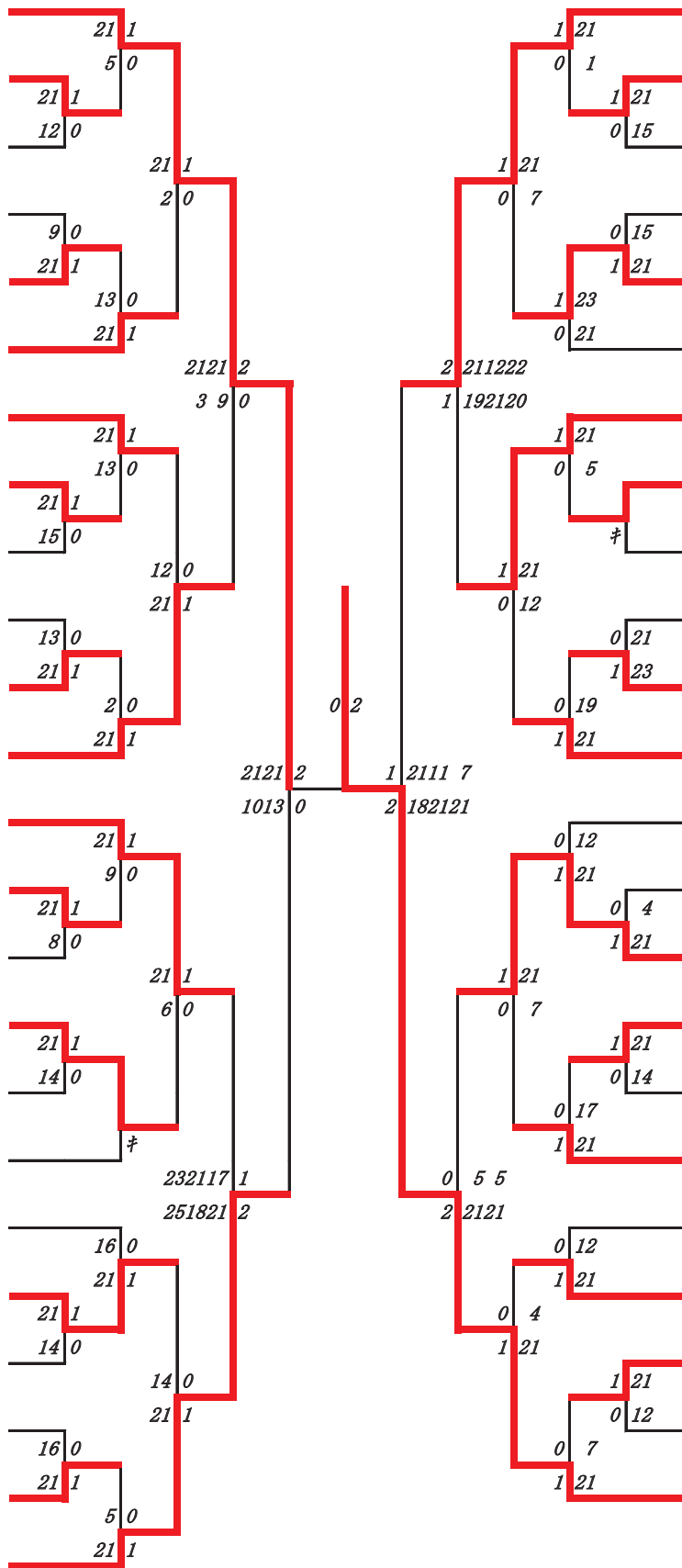
234 岡部 美輝
(信愛女学院)



第 11 ブロック

第 12 ブロック

- 235 原 田 依 蒨
(熊本中央)
- 236 柳 田 結 梨
(文徳)
- 237 田 中 李 佳
(真和)
- 238 荒 木 海 未
(上天草)
- 239 宮 内 愛 美
(天草高倉岳)
- 240 野 村 実 夢
(北稜)
- 241 今 村 珠 華
(菊池)
- 242 野 田 幸 芽
(専修大学熊本)
- 243 本 田 陽 菜
(九州学院)
- 244 福 元 優 良
(第二)
- 245 宮 本 梨 乎
(有明)
- 246 家 富 礼 奈
(熊本農業)
- 247 長谷川 凜
(尚綱)
- 248 小 島 彩 華
(八代)
- 249 中 村 美 元
(東海大学星翔)
- 250 北 島 愛 香
(松橋)
- 251 八 木 菜 々 海
(阿蘇中央)
- 252 下 川 彩 葉
(球磨中央)
- 253 福 島 悠 菜
(千原台)
- 254 早 高 杏 菜
(玉名)
- 255 山 口 咲 奈
(八代清流)
- 256 西 村 星 南
(熊本商業)
- 257 星 先 愛 香
(熊本工業)
- 258 鹿 田 莉 花
(玉名女子)

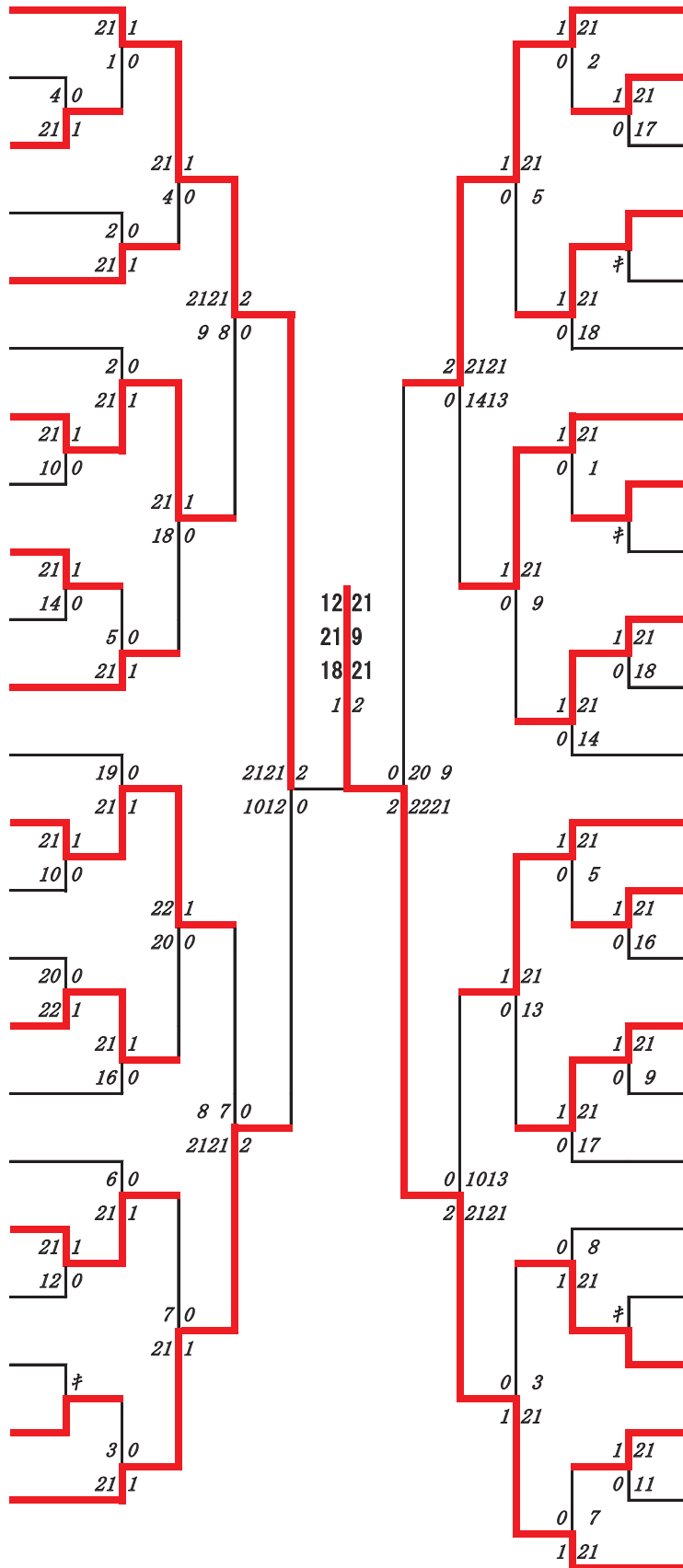


- 259 亀 野 亘 珠
(玉名工業)
- 260 工 藤 彩
(慶誠)
- 261 坂 本 優 来
(東稜)
- 262 池 田 恵 菜
(宇土)
- 263 守 田 優 月
(熊本西)
- 264 田 中 美 優
(鹿本)
- 265 森 心 乃
(ルーテル学院)
- 266 須 崎 明 音
(大津)
- 267 森 元 悠 瑞 羽
(甲佐)
- 268 牛 島 璃 依
(必由館)
- 269 岩 本 梨 音
(済々黌)
- 270 住 吉 未 悠
(熊本北)
- 271 緒 方 満 都
(御船)
- 272 三 良 礼 愛
(城北)
- 273 清 崎 香 花
(信愛女学院)
- 274 鴨 谷 莉 瑠
(第一)
- 275 城 戸 穂 乃 佳
(芦北)
- 276 下 山 百 愛
(八代工業)
- 277 松 村 萌 愛
(天草)
- 278 中 路 未 久
(熊本)
- 279 内 田 舞 桜
(秀岳館)
- 280 橋 口 心
(水俣)
- 281 長 野 心 美
(八代白百合)

第 13 ブロック

第 14 ブロック

- 282 岡田 鳳花
(八代白百合)
- 283 恒松 美蕾
(球磨中央)
- 284 植田 実花
(熊本農業)
- 285 豊馬 碧恋
(松橋)
- 286 石丸 絢菜
(玉名)
- 287 徳永 百華
(甲佐)
- 288 白川 釉菜
(信愛女学院)
- 289 梅下 千尋
(八代)
- 290 鈴木 佑彩
(慶誠)
- 291 山村 英美
(八代農業)
- 292 小野 日向子
(第一)
- 293 本田 莉緒奈
(熊本西)
- 294 鎌田 京佳
(必由館)
- 295 今村 静香
(大津)
- 296 橋本 真歩
(第二)
- 297 富田 亜実
(鹿本商工)
- 298 白石 一花
(阿蘇中央)
- 299 山口 萌歌
(天草)
- 300 上野 遥帆
(秀岳館)
- 301 野田 唯彩美
(玉名工業)
- 302 服部 愛未
(鹿本)
- 303 金子 日咲
(天草拓心)
- 304 稲富 優
(ルーテル学院)



- 305 榮田 万桜
(八代白百合)
- 306 森田 幸
(熊本)
- 307 水野 心美
(宇土)
- 308 深川 ひばり
(八代清流)
- 309 梅本 六花
(湧心館)
- 310 中山 芽愛
(熊本北)
- 311 森下 祐杏
(熊本中央)
- 312 藤原 梨嘩
(尚綱)
- 313 河端 優里
(真和)
- 314 古閑 智美
(熊本商業)
- 315 浜崎 愛美
(千原台)
- 316 谷口 涼
(東稜)
- 317 大谷 玲奈
(熊本工業)
- 318 中村 百花
(水俣)
- 319 福留 桜
(東海大学星翔)
- 320 牛島 千種
(熊本学園大付)
- 321 森 果梨奈
(御船)
- 322 下夷 乃愛
(北稜)
- 323 松葉 志穂
(芦北)
- 324 古澤 千鳥
(城北)
- 325 下田 莉子
(翔陽)
- 326 山中 瑚向
(済々黌)
- 327 宮島 葵
(有明)
- 328 橋本 日和
(玉名女子)

第 15 ブロック

第 16 ブロック

- 329 平野 笑理 (八代白百合)
- 330 佐々木 秋香 (熊本西)
- 331 飯塚 愛莉 (水俣)
- 332 大森 愛央 (慶誠)
- 333 宮崎 紗良 (済々黌)
- 334 岩間 里緒菜 (湧心館)
- 335 田上 遥菜 (東稜)
- 336 岩崎 心暖 (宇土)
- 337 前田 愛依 (信愛女学院)
- 338 福永 椎菜 (熊本商業)
- 339 石阪 遥 (鹿本)
- 340 橋本 涼 (八代清流)
- 341 藤田 桃子 (東海大学星翔)
- 342 平本 百花 (千原台)
- 343 古賀 舞 (有明)
- 344 古澤 亨佳 (高森)
- 345 原口 華梨 (尚綱)
- 346 佐藤 あかり (熊本中央)
- 347 平井 李花 (熊本)
- 348 谷脇 理子 (熊本農業)
- 349 盛一 未空 (球磨中央)
- 350 北川 瑚乃美 (第一)
- 351 松本 幸花 (玉名)
- 352 嶽本 哩愛 (熊本学園大付)

- 353 宮崎 真琴 (ルーテル学院)
- 354 井上 美咲 (御船)
- 355 田村 美緒 (菊池)
- 356 稲田 るい (天草工業)
- 357 上辻 莓依 (八代工業)
- 358 岩本 ほのか (九州学院)
- 359 江口 朋花 (熊本北)
- 360 鷲崎 真菜 (熊本工業)
- 361 川野 礼愛 (大津)
- 362 宮崎 瑠花 (秀岳館)
- 363 中村 和奏 (天草)
- 364 田上 梨菜子 (八代)
- 365 大内田 清佳 (翔陽)
- 366 島田 千慧 (文徳)
- 367 内田 百香 (玉名工業)
- 368 伊豆 光温 (真和)
- 369 富田 琴美 (天草拓心)
- 370 宮里 望愛 (芦北)
- 371 益田 ひより (必由館)
- 372 坂口 愛喜 (八代農業)
- 373 土村 菜葉 (第二)
- 374 元村 優花 (城北)
- 375 長塩 明奈 (玉名女子)

決勝戦：工藤桃華(八代白百合) 2 対 0 長塩明奈(玉名女子)

3位決定戦：篠原心花(八代白百合) 0 対 2 佐藤ゆめ(小国)